

Rodízio Gel TN



RG 35



RG 50



RG 75



RG 100

Descrição: Rodízio gel para móveis

Material: Poliuretano e aço

Cor: Incolor ou fumê

Acabamento: Niquelado, opção com freio e sem freio

Diâmetro: 35/50/75/100 mm

Fixação: Base com 4 parafusos

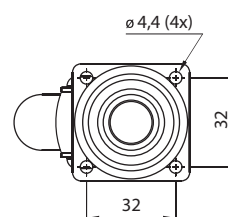
Embalagem: Conforme tabela

Descrição	Altura	Carga	Embalagem
RG35 Incolor sem Freio	50 mm	35 kg	50 unidades
RG35 Incolor com Freio	50 mm	35 kg	50 unidades
RG35 Fumê sem Freio	50 mm	35 kg	50 unidades
RG35 Fumê com Freio	50 mm	35 kg	50 unidades
RG50 Incolor sem Freio	64 mm	40 kg	50 unidades
RG50 Incolor com Freio	64 mm	40 kg	50 unidades
RG50 Fumê sem Freio	64 mm	40 kg	50 unidades
RG50 Fumê com Freio	64 mm	40 kg	50 unidades
RG75 Incolor sem Freio	97 mm	55 kg	20 unidades
RG75 Incolor com Freio	97 mm	55 kg	20 unidades
RG75 Fumê sem Freio	97 mm	55 kg	20 unidades
RG75 Fumê com Freio	97 mm	55 kg	20 unidades
RG100 Incolor sem Freio	125 mm	65 kg	12 unidades
RG100 Incolor com Freio	125 mm	65 kg	12 unidades
RG100 Fumê sem Freio	125 mm	65 kg	12 unidades
RG100 Fumê com Freio	125 mm	65 kg	12 unidades

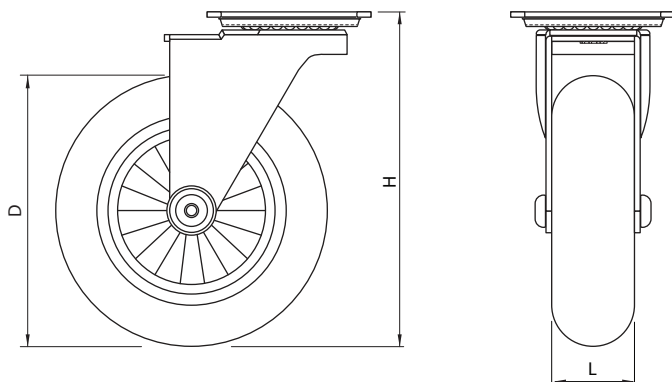
Rodízios RG

Modelo	D	H	L	Cor		Acabamento	Carga
				Incolor	Fumê	Cromado	
RG 35	35	50	24	•	•	•	35 kg
RG 50	50	64	20	•	•	•	40 kg
RG 75	75	97	23	•	•	•	55 kg
RG 100	100	125	23	•	•	•	65 kg

Base de fixação para $\varnothing 50$ e $\varnothing 35$



Dimensões



Base de fixação para $\varnothing 100$ e $\varnothing 75$

