

Descrição: Rodízio composto de deslizador inferior com rolamento blindado 626Z com sistema antidescarrilamento. Guia superior articulada com roldanas emborrachadas e batente freio. Permite a regulação da altura da porta em $\pm 3,5$ mm

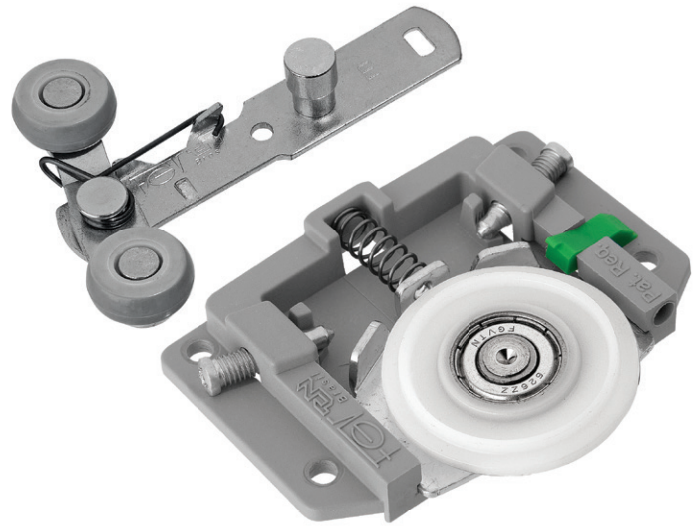
Material: Aço relaminado / componentes plásticos em nylon / rolamento 626Z Ø39 mm revestido em poliacetal

Acabamento: Zincado eletrolítico cromatizado azul

Fixação: Parafusos cabeça panela autocortante PHS 4x25mm, parafuso cabeça panela autocortante PHS 4x16mm, parafuso cabeça chata PHS brocante 3,5x13mm

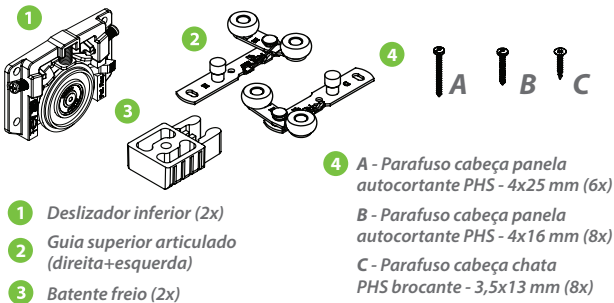
Capacidade: 60 kg por porta

Observações: Pode ser instalado em portas de madeira/MDF e portas com perfil de alumínio



LANÇAMENTO

Componentes

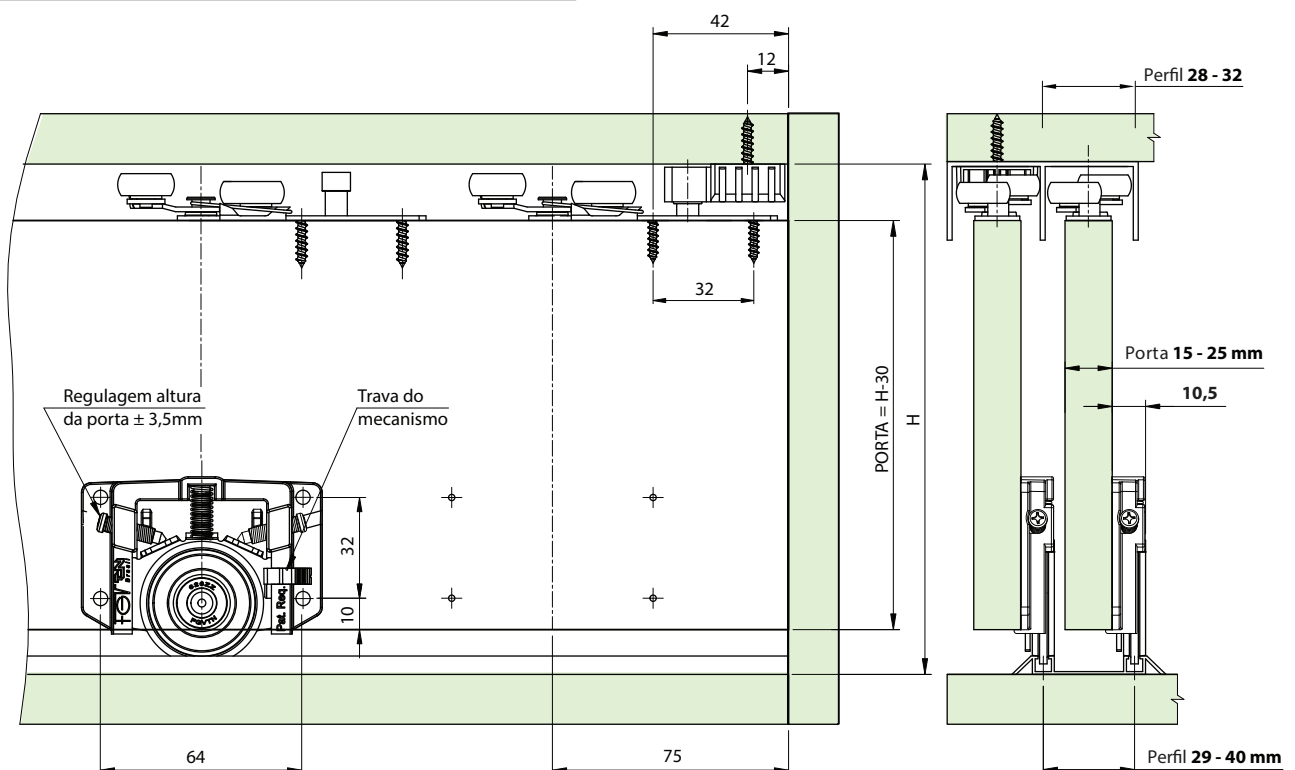
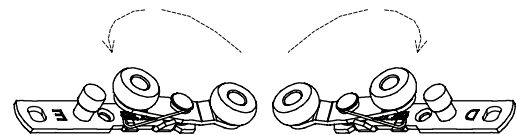


- 1 Deslizador inferior (2x)
- 2 Guia superior articulado (direita+esquerda)
- 3 Batente freio (2x)

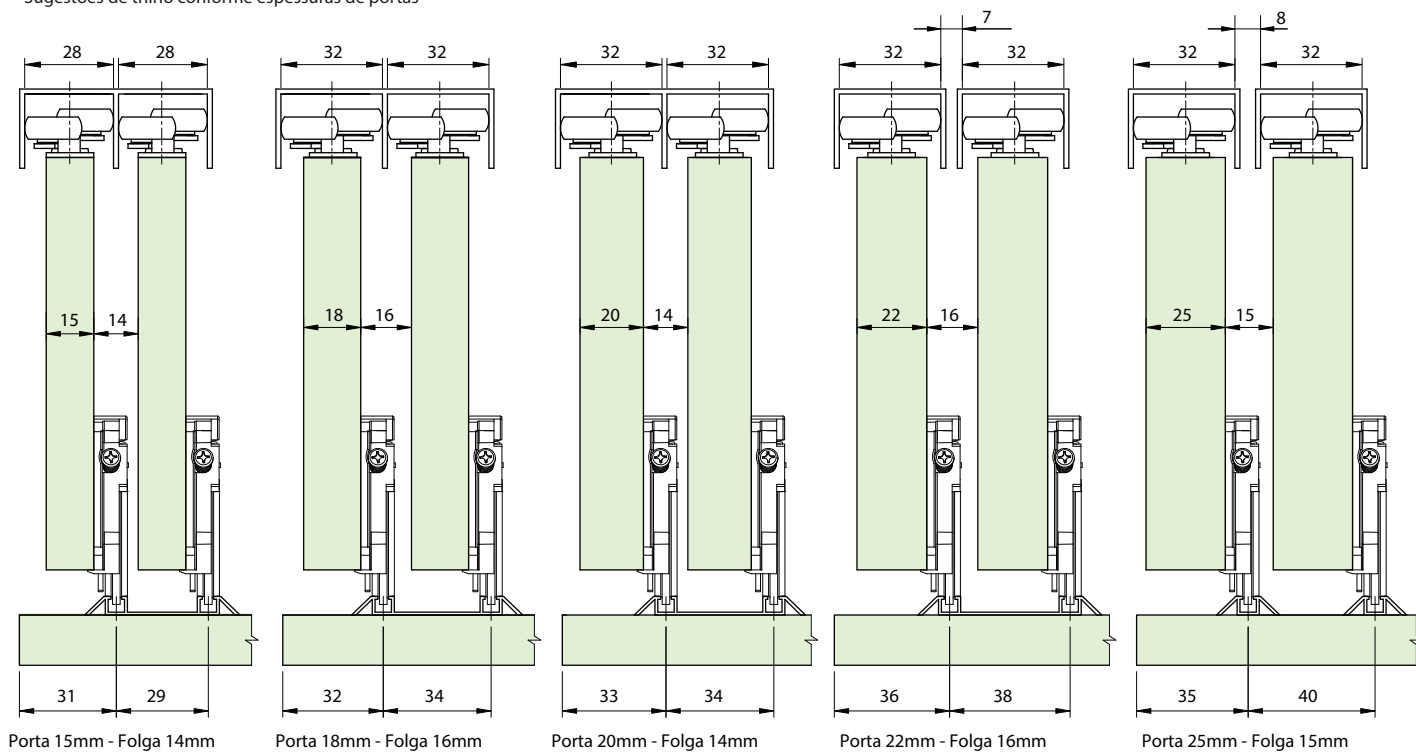
- 4 A - Parafuso cabeça panela autocortante PHS - 4x25 mm (6x)
- B - Parafuso cabeça panela autocortante PHS - 4x16 mm (8x)
- C - Parafuso cabeça chata PHS brocante - 3,5x13 mm (8x)

Código	Descrição	Embalagem
0086.060032	Kit Rodízio SD 632	50 kits

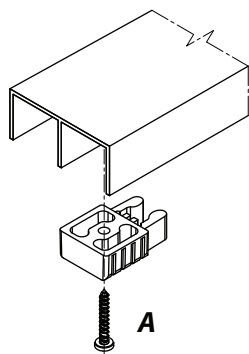
Trave o giro do Guia Superior ARTICULADO esquerdo e direito para facilitar o encaixe na canaleta do perfil superior



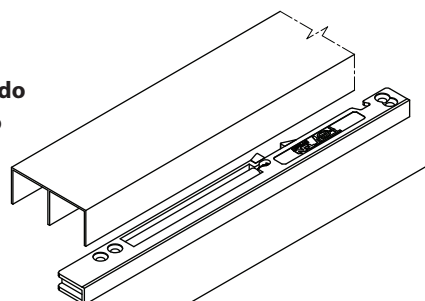
Sugestões de trilho conforme espessuras de portas



Instalação do batente freio no perfil



Pode ser montado com Dispositivo Slowmotion Softdoor



Sistema de montagem

