

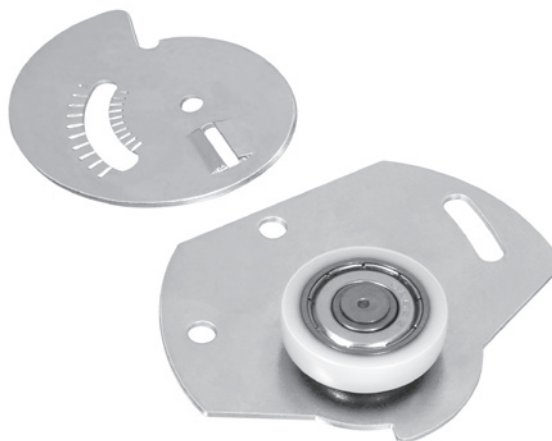
Descrição: Rodízio para portas de correr apoiada composto por deslizador inferior com rolamento 626 blindado, guia superior em chapa de aço e batente de borracha para porta. Permite regulagem da porta em ± 2 mm através do deslizador inferior e travamento da porta através da guia superior. Pode ser montado com perfis de plástico ou alumínio ou diretamente na canaleta.

Material: Aço laminado, rolamento 626 blindado revestido em poliacetal e batente em borracha

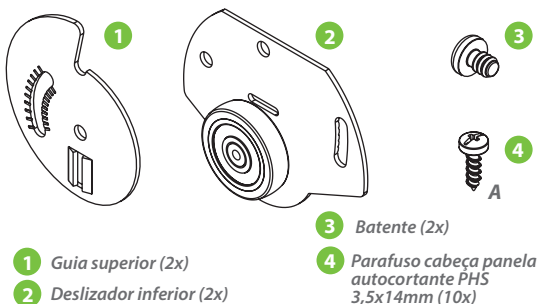
Acabamento: Zincado eletrolítico cromatizado azul

Fixação: Parafusos cabeça chata autocortante PHS 3,5 x 14 mm

Capacidade: 15 kg por porta

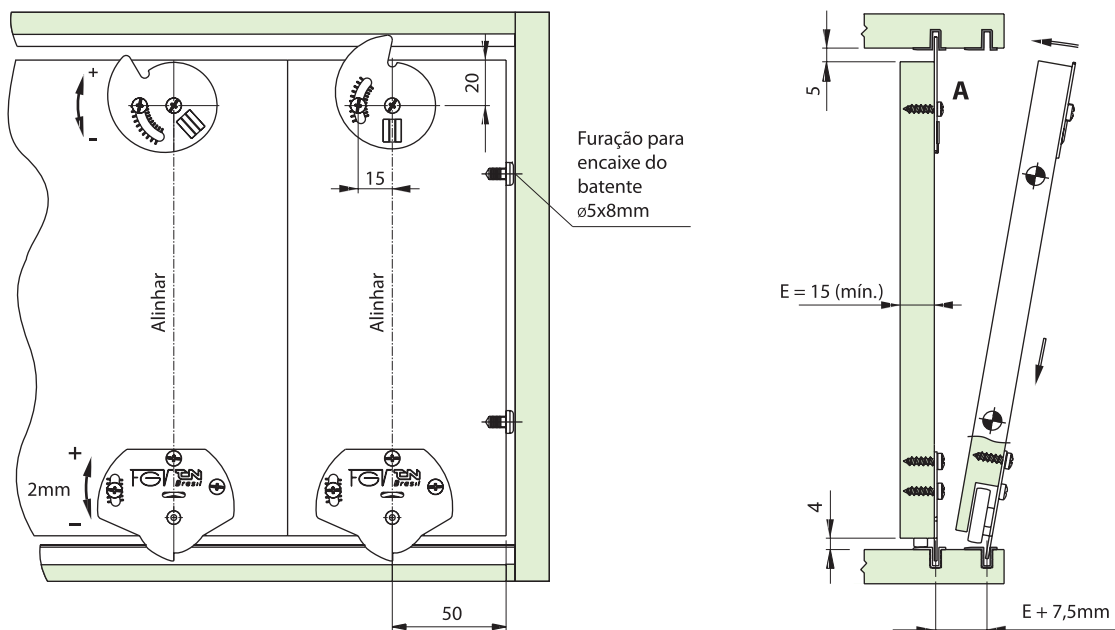


Componentes

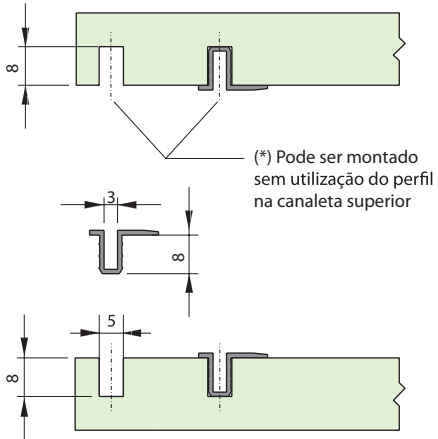


Código	Descrição	Embalagem
0086.015002	Kit Rodízio SD 152	125 kits

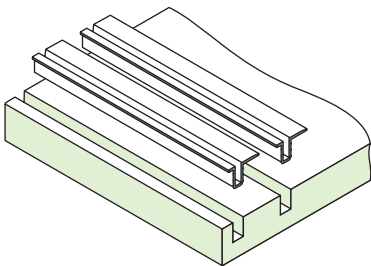
Encaixe a porta na canaleta inferior e gire até a posição vertical, encaixando a guia superior na canaleta.



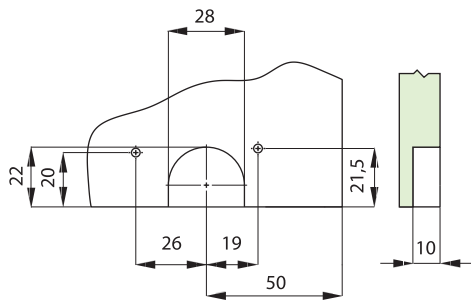
Usinagem das canaletas inferior e superior



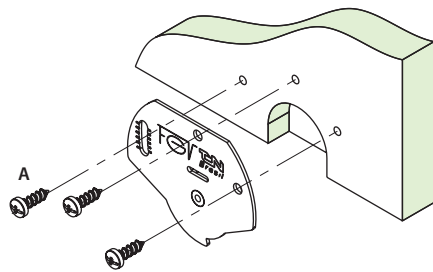
Montagem dos perfis nas canaletas



Usinagem para instalação do deslizador da porta



Instalação do deslizador inferior na porta



Sistema de montagem

