

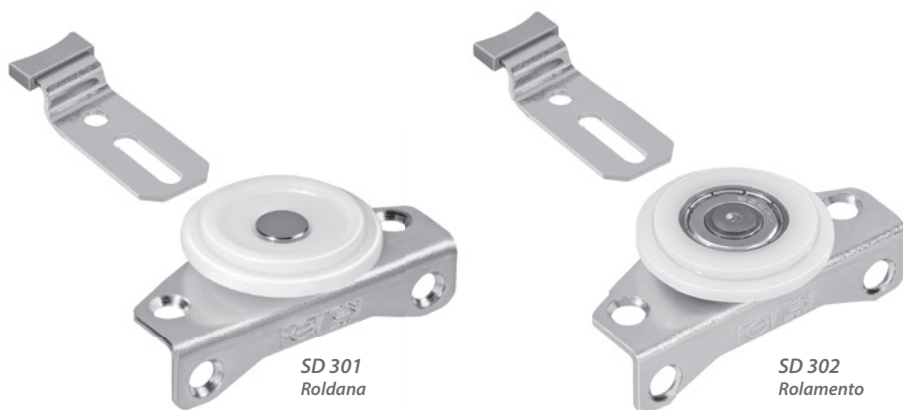
Descrição: Rodízio composto de deslizador inferior com roldana (SD 301) ou rolamento (SD 302), guia superior e batente freio em plástico. Pode ser montado com perfis de plástico ou alumínio.

Material: Roldana (301) ou rolamento 626 blindado (302) revestidos em poliacetal / aço laminado / componentes em poliacetal

Acabamento: Zincado eletrolítico cromatizado azul

Fixação: Parafusos cabeça chata autocortante PHS 3,5x12 mm / 3x16 mm

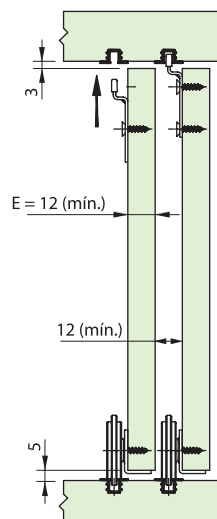
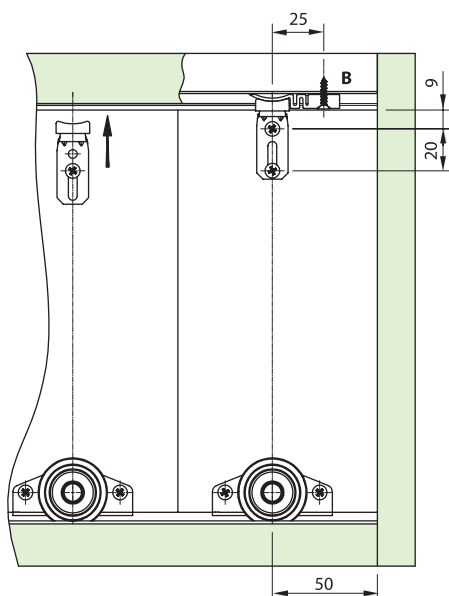
Capacidade: 30 kg por porta



Componentes	
SD 301 Roldana	SD 302 Rolamento
1 Deslizador inferior (2x)	2 Guia superior (2x)
3 Batente freio (2x)	4 A - Parafuso cabeça chata autocortante PHS - 3,5x12 mm (8x)
	B - Parafuso cabeça chata autocortante PHS - 3x16mm (2x)

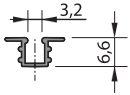
Código	Descrição	Embalagem
0086.030001	Kit Rodízio SD 301	125 kits
0086.030002	Kit Rodízio SD 302	125 kits

Encaixe a porta no trilho inferior e gire até a posição vertical, encaixando a guia superior na canaleta e travando com o parafuso.

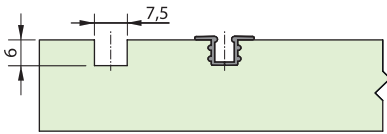


Trilhos (superior e inferior)

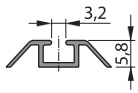
Trilho embutido



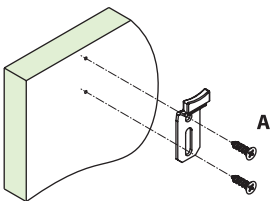
Usinagem das canaletas para montagem do perfil superior / inferior



Trilho sobreposto

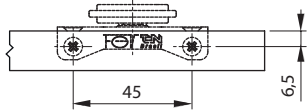


Instalação da guia superior na porta

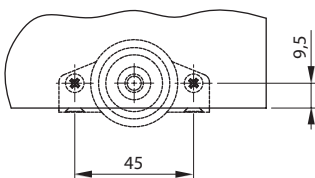


Instalação do deslizador inferior na porta (opção de fixação frontal ou inferior)

Inferior



Frontal



Sistema de montagem

