

**Descrição:** Rodízio composto de deslizador inferior com rolamento 626 blindado, guia superior e batente freio em plástico. Permite regulagem de  $\pm 2$  mm e pode ser montado com perfil de plástico ou alumínio.

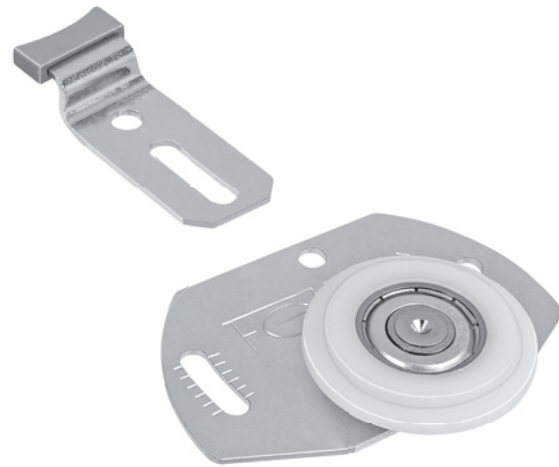
**Material:** Aço laminado, rolamento 626 blindado revestido em poliacetal e componentes plásticos

**Acabamento:** Zincado eletrolítico cromatizado azul

**Fixação:** Parafusos cabeça panela autocortante PHS 3,5x14 mm e parafusos cabeça chata autocortante PHS 3x16 mm

**Capacidade:** 30 kg por porta

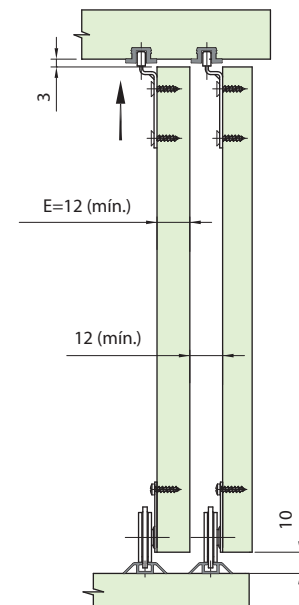
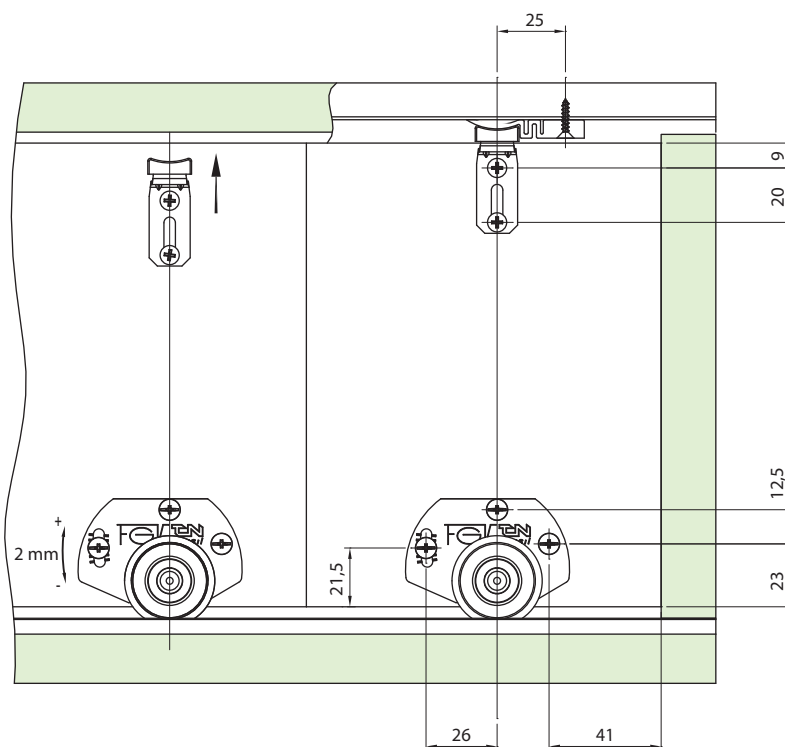
**Observações:** Dispensa usinagem na porta.



Componentes			
<b>1</b> Deslizador inferior (2x)		<b>4</b> A - Parafuso cabeça panela autocortante PHS - 3,5x14 mm (10x)	
<b>2</b> Guia superior (2x)		B - Parafuso cabeça chata autocortante PHS - 3x16 mm (2x)	
<b>3</b> Batente trava (2x)			

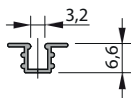
Código	Descrição	Embalagem
0086.030006	Kit Rodízio SD 306	100 kits

Encaixe a porta no trilho superior e gire até a posição vertical, colocando a roldana na canaleta do trilho inferior.

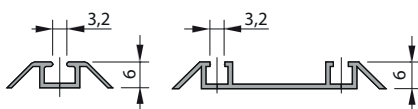


Trilhos:

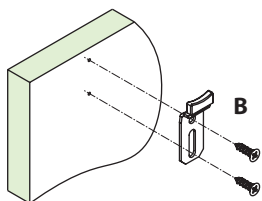
Superior



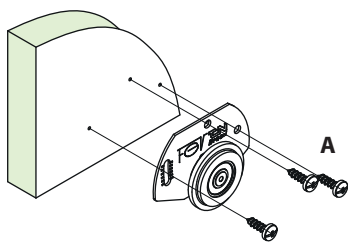
Inferior



Instalação da guia superior na porta



Instalação do deslizador inferior



## Sistema de montagem

