

Rodízio SD 308

Descrição: Rodízio composto de deslizador inferior com roldana e guia superior.

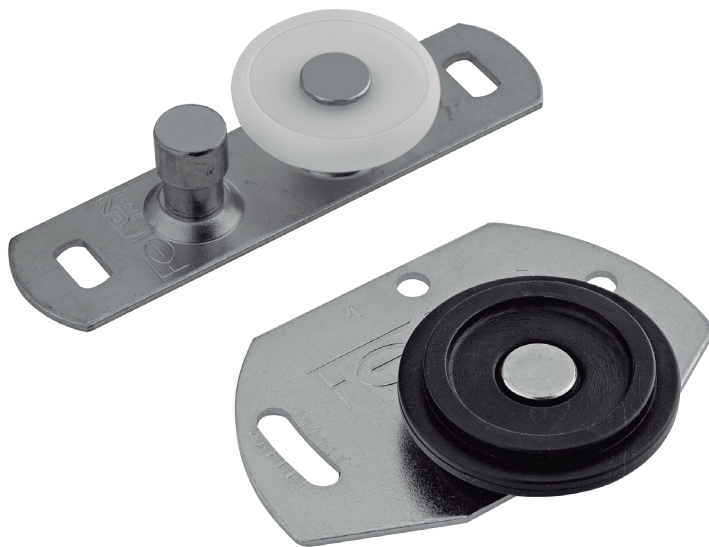
Material: Aço laminado e componentes em poliacetal

Acabamento: Zincado eletrolítico cromatizado azul

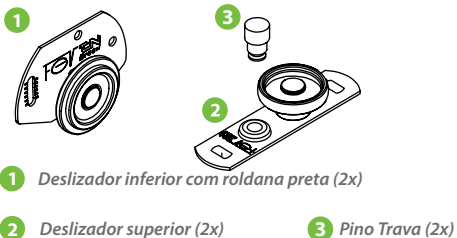
Fixação: Parafusos cabeça panela autocortante PHS 3,5x14 mm

Capacidade: 30 kg por porta

Observações: Dispensa usinagem na porta.

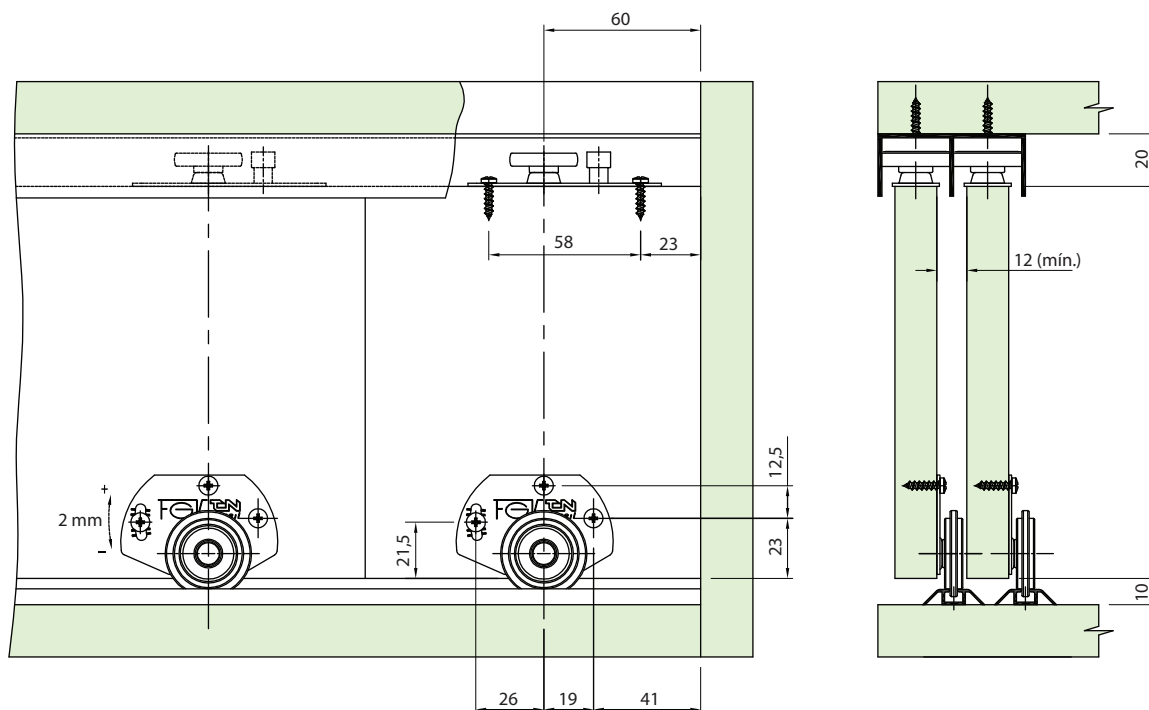


Componentes



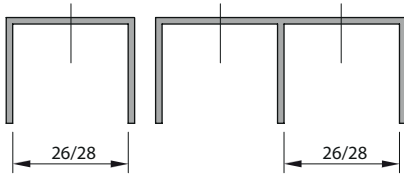
Código	Descrição	Embalagem
0086.030008	Kit Rodízio SD 308	125 kits

Encaixe a porta no trilho superior e gire até a posição vertical, colocando a roldana na canaleta do trilho inferior

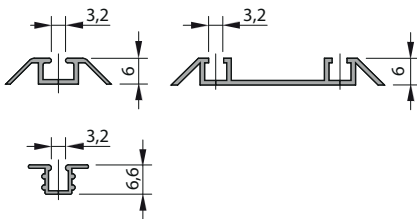


Trilhos

Superior (Porta 15 mm)

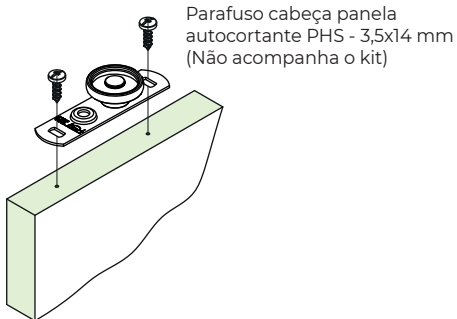


Inferior

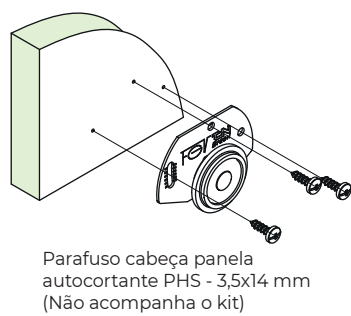


* Opção com perfil embutido

Instalação do deslizador superior



Instalação do deslizador inferior



Sistema de montagem

