

Descrição: Rodízio para porta de correr apoiada, composto por deslizador inferior com rolamento 626 blindado, guia superior, limitador de curso da porta e batente trava em plástico. Pode ser montado com perfis de plástico ou alumínio.

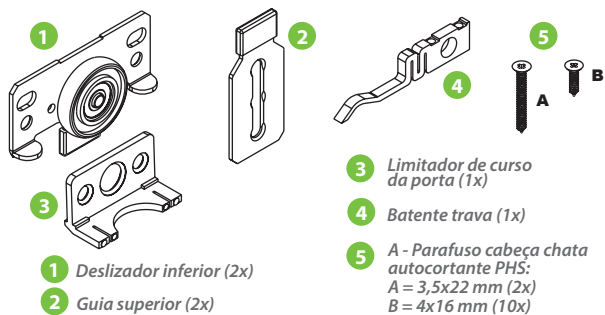
Material: Aço laminado, rolamento 626 blindado revestido em poliacetal e componentes em nylon

Acabamento: Zincado eletrolítico cromatizado azul

Fixação: Parafusos cabeça chata autocortante PHS 4x16 mm / 3,5x22 mm

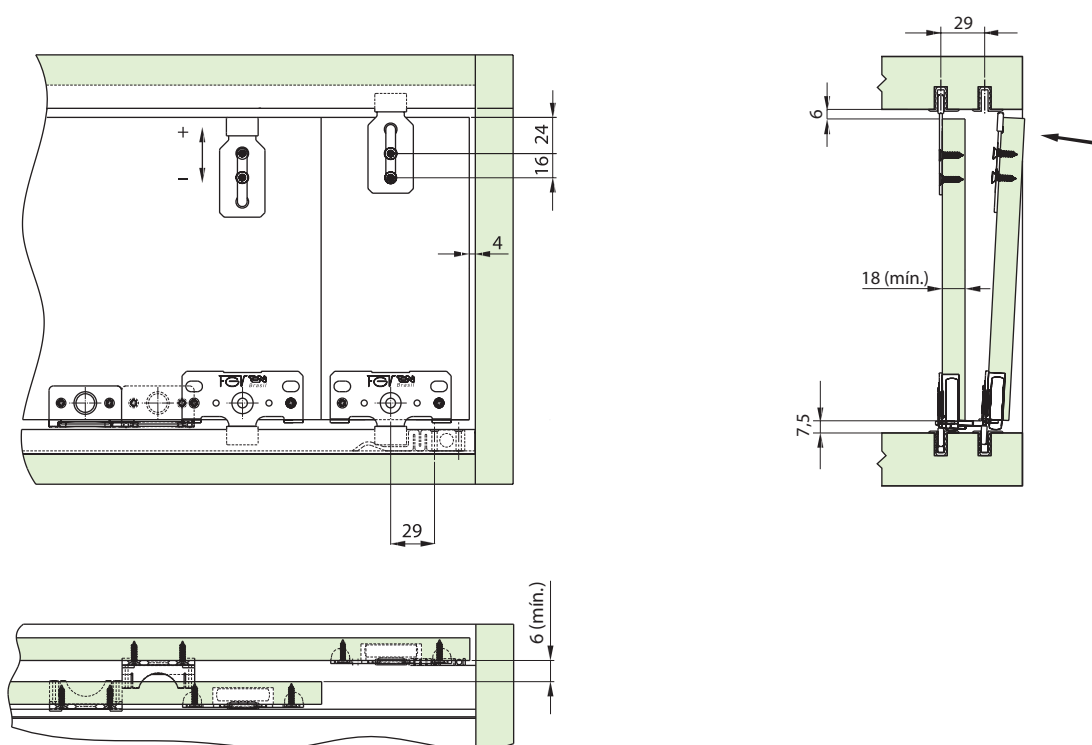
Capacidade: 40 kg por porta

Componentes

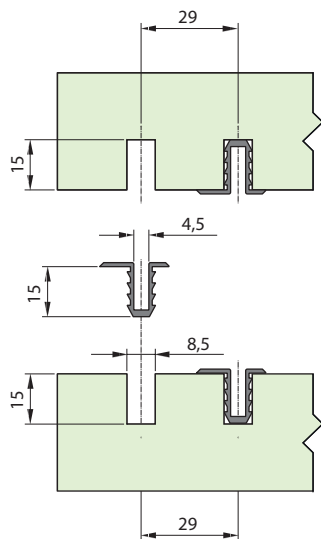


Código	Descrição	Embalagem
0086.040001	Kit Rodízio SD 401	75 kits

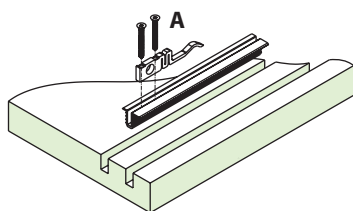
Posicione a porta verticalmente e mova a guia superior para o interior da canaleta, apertando os parafusos para travá-la.



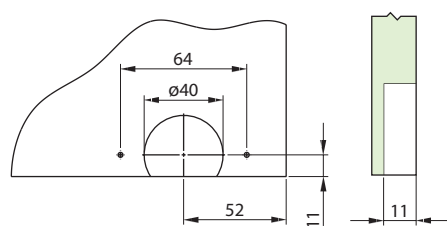
Usinagem das canaletas inferior e superior com utilização do perfil



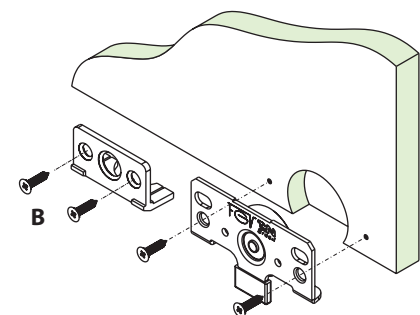
Montagem do perfil na canaleta e instalação do batente trava



Usinagem para instalação do deslizador inferior da porta



Instalação do deslizador inferior e do limitador do curso



Sistema de montagem

