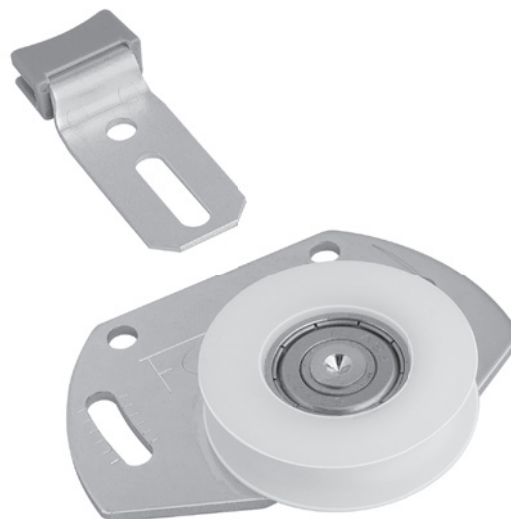


Descrição: Rodízio composto de deslizador inferior com rolamento blindado e guia superior.
Material: Aço laminado e componentes plásticos
Acabamento: Zincado eletrolítico cromatizado azul
Fixação: Parafusos cabeça panela autocortante PHS 3,5x14 mm
Capacidade: 50 kg por porta
Observações: Pode ser montado com ou sem usinagem.

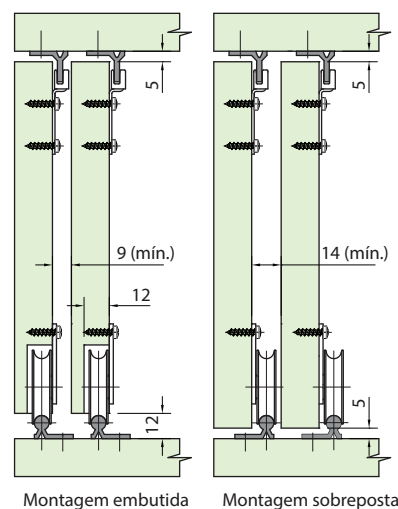
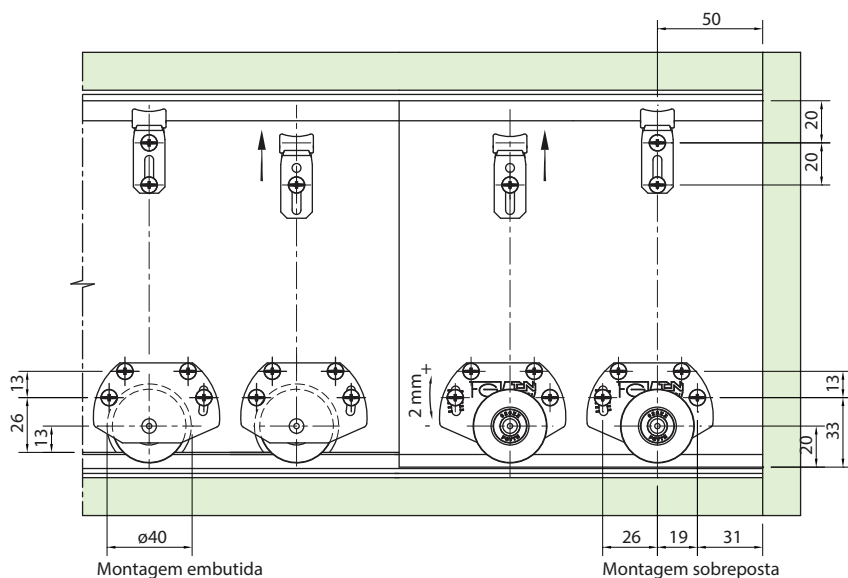


Componentes	

- 1** Deslizador inferior (2x)
- 2** Guia superior (2x)
- 3** Parafuso Cabeça Panela Autocortante PHS - 3.5x14 mm (12x)

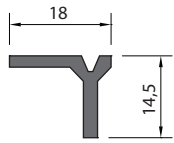
Código	Descrição	Embalagem
0086.050005	Kit Rodízio SD 505	100 kits

Apoeie a porta no trilho inferior e gire até a posição vertical, encaixando a guia no trilho superior e travando com parafuso.

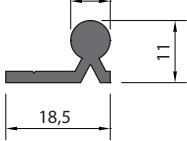


Trilhos

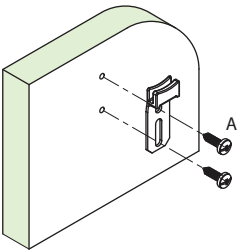
Superior



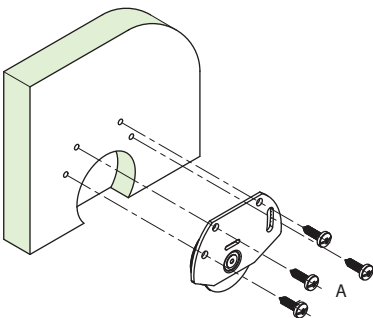
Inferior



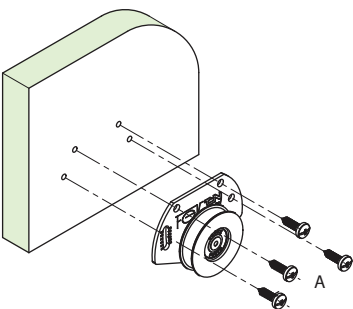
Instalação da guia superior



Instalação do deslizador inferior (montagem embutida)



Instalação do deslizador inferior (montagem sobreposta)



Sistema de montagem

