

Descrição: Rodízio composto por deslizador superior com rolamento 626 blindado, guia plástica inferior para canaleta da porta e batente trava em plástico. Pode ser montado com sanefas de acabamento encaixadas no perfil de alumínio.

Material: Aço laminado, rolamento 626 blindado revestido em poliacetal e componentes plásticos em nylon

Acabamento: Zincado eletrolítico cromatizado azul

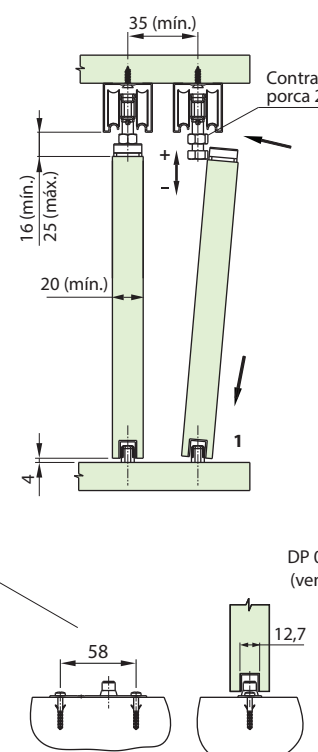
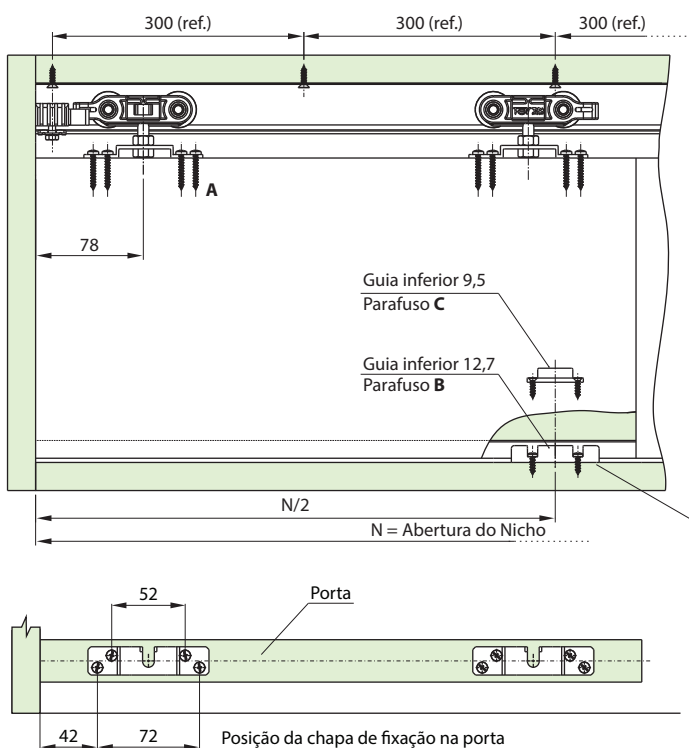
Fixação: Parafuso cabeça panela autocortante PHS 3,5x14 mm / 4x25 mm Parafuso cabeça chata autocortante PHS 3,5x14 mm

Capacidade: 80 kg por porta

Componentes	
1 Deslizador montado (2x)	4 Guia inferior 9,5 mm (1x)
2 Chapa fixação porta (2x)	5 Guia inferior 12,7 mm (1x)
3 Batente freio (2x)	6 Parafuso cabeça panela autocortante PHS: A = 4x25 mm (8x) B = 3,5x14 mm (2x) Parafuso cabeça chata autocortante PHS: C = 3,5x14 mm (2x)

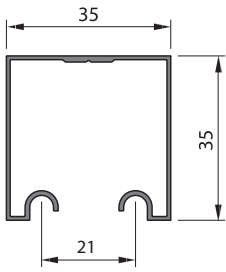
Código	Descrição	Embalagem
0086.080002	Kit Rodízio SD 802	30 kits

Apoe a porta na guia inferior (1) e gire-a até a posição vertical, encaixando no parafuso do deslizador e ajustando o nivelamento. Trave-a com a contraporca (2).

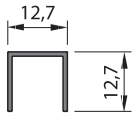


*Opção de montagem com Deslizador de Piso DP 01 com roldana plástica (vendidos separadamente)

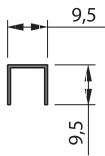
Trilhos



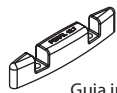
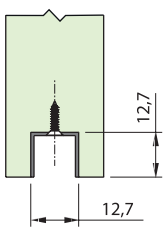
Superior



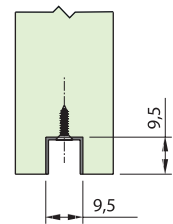
Inferior



Usinagem da ranhura e fixação do perfil de alumínio na porta



Guia inferior 12,7 mm



Guia inferior 9,5 mm

Sistema de montagem

