

Sistema Deslizante SDS 800 Slow



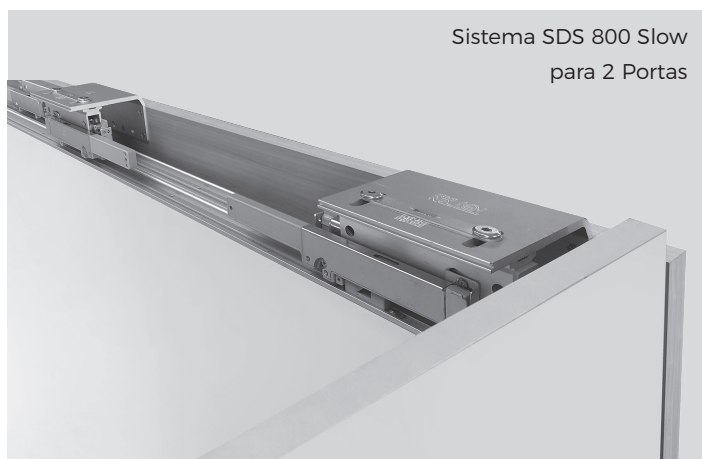
Descrição: Sistema para portas sobrepostas composto por deslizadores superiores e inferiores com rolamentos. Montagem que permite regulagens, ajustes e alinhamento das portas. Deslizadores superiores com regulagens das portas na abertura e no fechamento. O modelo para 3 portas possui abertura da porta central.

Material: Peças em alumínio, rolamentos blindados e trilhos em alumínio.

Acabamento: Pintura epoxi pó e zinco eletrolítico

Fixação: Parafusos cabeça chata PHS 4x16

Observações: Completo para instalação, com kit de montagem e manual de instruções.



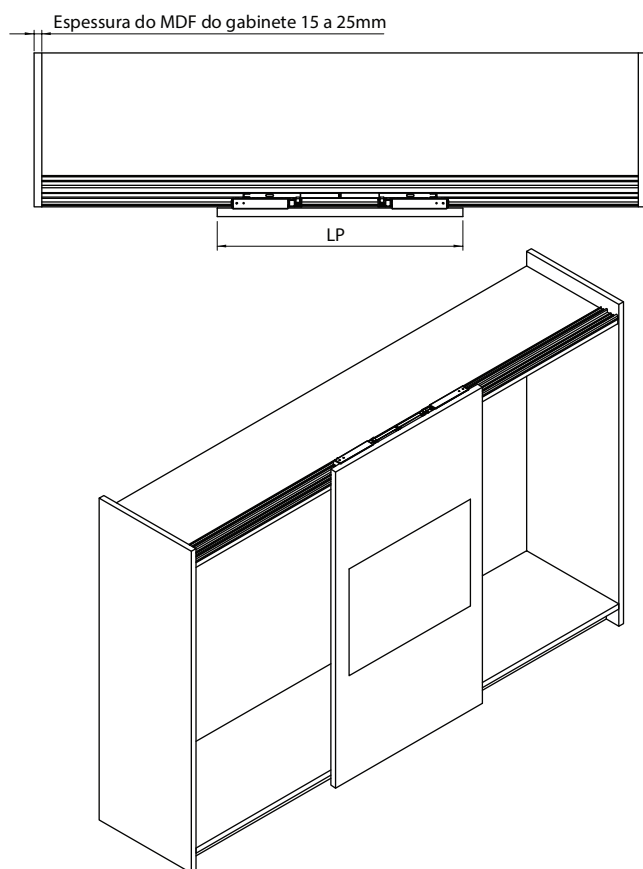
AMORTECEDORES (central e lateral)

Código	Descrição	Emb.
0086.800SXC	Amortecedor Central 30-80 kg	6/1 kits
0086.800SXC30	Amortecedor Central 0-30 kg	6/1 kits
0086.800SXC25	Amortecedor Lateral 25 kg	10/1 kits

1- Configurações de montagem e dimensões do móvel

Espessura da porta $16 \leq T \leq 46$

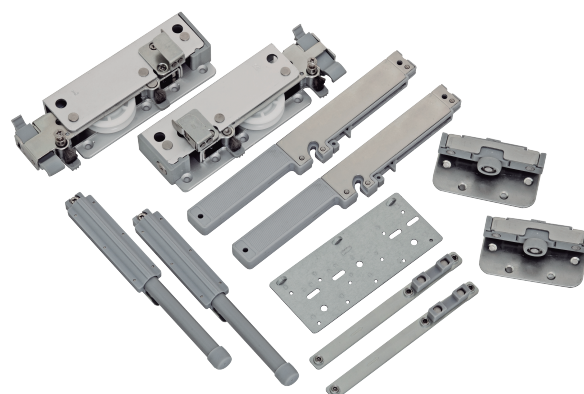
Altura máxima da porta = $LP \times 2,5$



SDS 800 SLOW 1 PORTA

Código	Descrição	Emb.
0086.800SX130	SDS 800 Slow p/ 1 porta (0-30kg)	4/1 kits
0086.800SX180	SDS 800 Slow p/ 1 porta (30-80kg)	4/1 kits
0086.800SXT	Kit Trilho 4m p/ SDS 800 Slow	4/1 kits

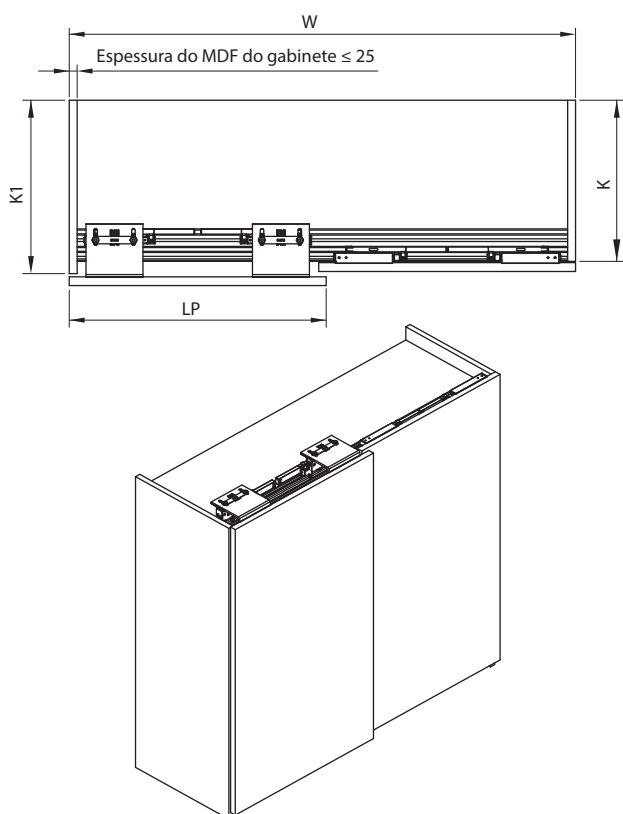
Kit para 1 porta



$K1 = K + T + 8$ (T = Espessura da porta $16 \leq T \leq 46$)

$LP = W / 2 + 10$

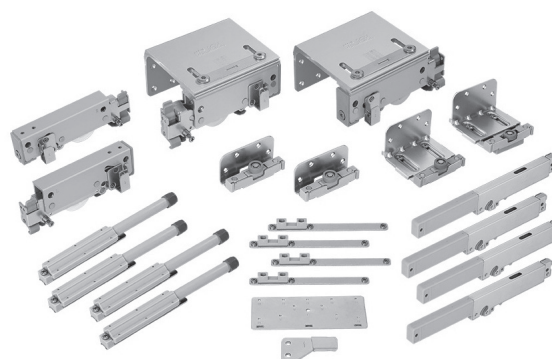
Altura máxima da porta = $LP \times 2,5$



SDS 800 SLOW 2 PORTAS

Código	Descrição	Emb.
0086.800SX230	SDS 800 Slow p/ 2 portas (0-30kg)	4/1 kits
0086.800SX280	SDS 800 Slow p/ 2 portas (30-80kg)	4/1 kits
0086.800SXT	Kit Trilho 4m p/ SDS 800 Slow	4/1 kits

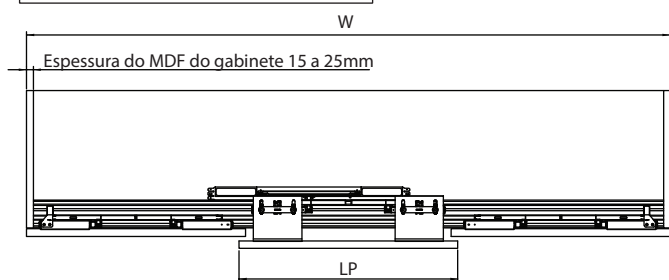
Kit para 2 portas



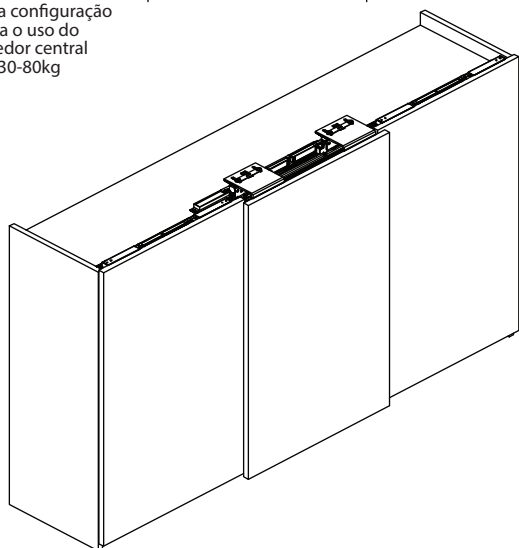
Sistema Deslizante SDS 800 Slow

Espessura da porta $16 \leq T \leq 46$ $LP = W / 3 + 10$

Altura máxima da porta = $LP \times 2,5$



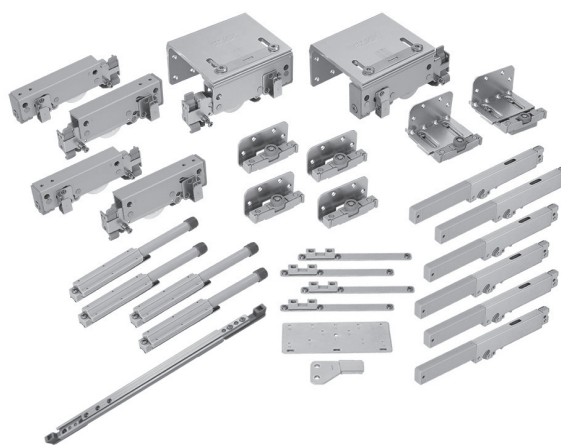
OBS.: Essa configuração possibilita o uso do amortecedor central 0-30kg / 30-80kg



SDS 800 SLOW 3 PORTAS - Porta Central Externa

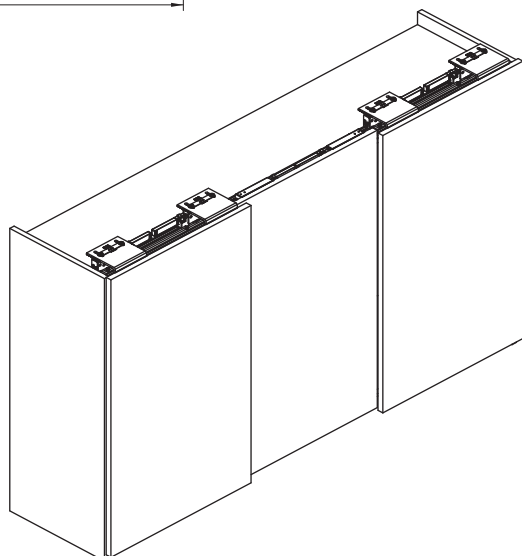
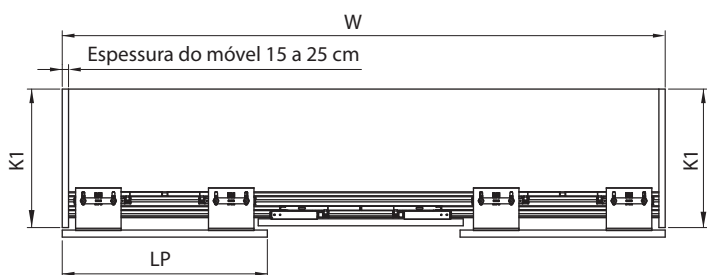
Código	Descrição	Emb.
0086.800SX330C	SDS 800 Slow p/ 3 portas + Amortecedor Central (0-30kg)	4/1 kits
0086.800SX380C	SDS 800 Slow p/ 3 portas + Amortecedor Central (30-80kg)	4/1 kits
0086.800SX330	SDS 800 Slow p/ 3 portas (0-30kg) Sem Amortecedor Central	4/1 kits
0086.800SX3	SDS 800 Slow p/ 3 portas (30-80kg) Sem Amortecedor Central	4/1 kits
0086.800SXT	Kit Trilho 4 mm p/ SDS 800 Slow	4/1 kits

Kit para 3 portas (central externa)



Espessura da porta $16 \leq T \leq 46$ $LP = W / 3 + 10$

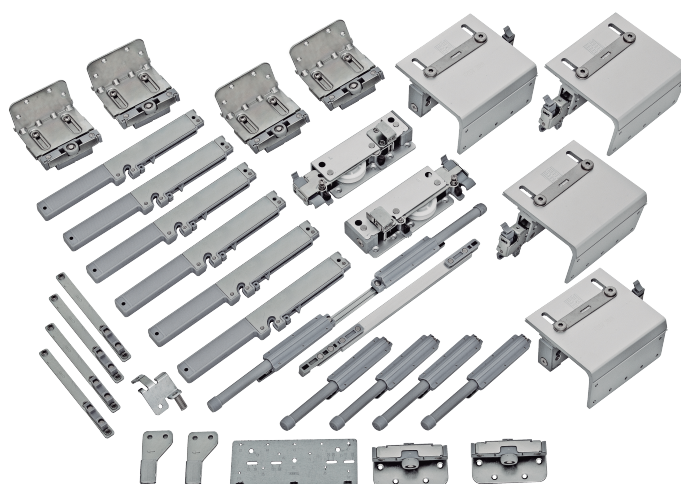
Altura máxima da porta = $LP \times 2,5$



SDS 800 SLOW 3 PORTAS - Porta Central Interna

Código	Descrição	Emb.
0086.800SX330CI	SDS 800 Slow p/ 3 portas + CI (0-30kg)	4/1 kits
0086.800SX380CI	SDS 800 Slow p/ 3 portas + CI (30-80kg)	4/1 kits
0086.800SXT	Kit Trilho 4 mm p/ SDS 800 Slow	4/1 kits



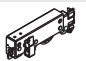







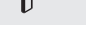
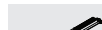
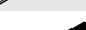
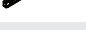
Kit para 3 portas (central interna)





Sob encomenda

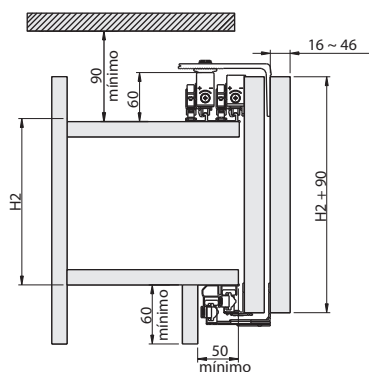
Componentes do kit

Descrição	2 portas 0-30kg	2 portas 30-80kg	3 portas 0-30kg	3 portas 30-80kg	3 portas 0-30kg	3 portas 30-80kg	1 porta 0-30kg	1 porta 30-80kg
 Deslizador superior direito porta externa	01	01	01	01	02	02	02	02
 Deslizador superior esquerdo porta externa	01	01	01	01	02	02	02	02
 Deslizador superior direito porta interna	01	01	02	02	01	01	01	01
 Deslizador superior esquerdo porta interna	01	01	02	02	01	01	01	01
 Deslizador inferior porta interna	02	02	04	04	02	02	02	02
 Deslizador inferior porta externa	02	02	02	02	04	04	04	04
 Amortecedor lateral superior	04*	04**	06*	06**	06*	06**	06*	06**
 Batente do amortecedor superior	04	04	04	04	04	04	04	04
 Amortecedor lateral inferior	04	04	04	04	04	04	04	04
 Batente limitador	01	01	02	02	-	-	01	01
 Gabarito de instalação	01	01	01	01	01	01	01	01
 Amortecedor central conj.	-	-	01*	01**	-	-	-	-
 Batente anticolisão	-	-	01	01	01	01	-	-
 Amortecedor anticolisão	-	-	01	01	01	01	-	-
† Parafuso cabeça chata 4x16mm	40	40	60	60	60	60	20	20

OBS.: Os trilhos metálicos superior /inferior devem ser adquiridos separadamente.

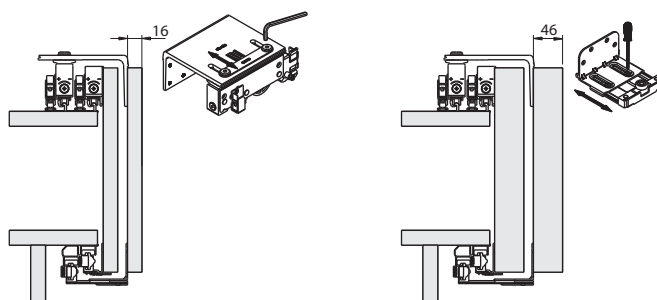
* 0-30kg | **30-80kg

2 - Dimensões para instalação



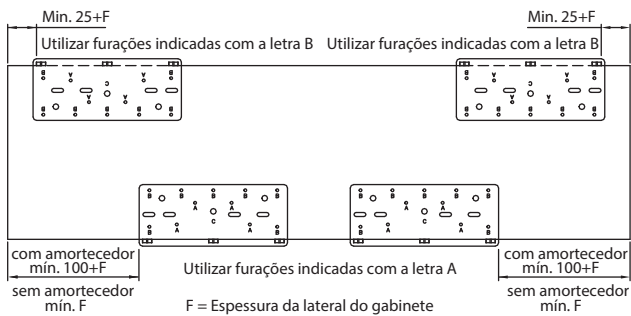
Regulagem - Porta interna

Regular os componentes de acordo com a espessura da porta.

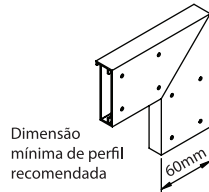


Sistema Deslizante SDS 800 Slow

3 - Usinagens para instalação dos deslizadores superior e inferior

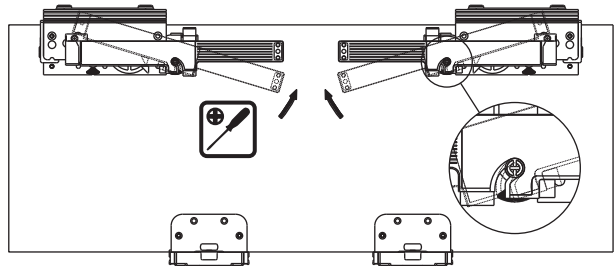


Obs.: dimensão mínima (25+F) NÃO recomendada para portas com perfil alumínio.
Para perfil alumínio, livrar fixação sobre a esquadreta.



4 - Instalação dos amortecedores superiores

Encaixar o amortecedor no parafuso do deslizador superior, girar conforme indicado para finalizar o encaixe e apertar o parafuso para concluir a instalação.

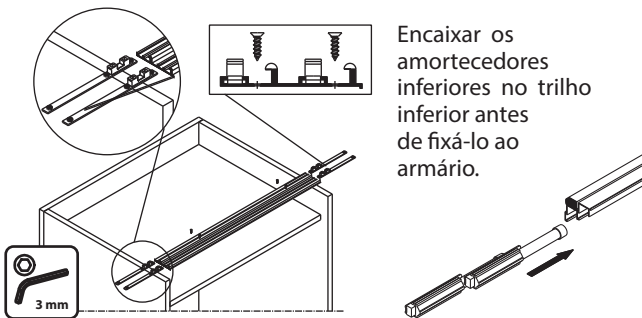


5 - Instalação dos trilhos superior e inferior

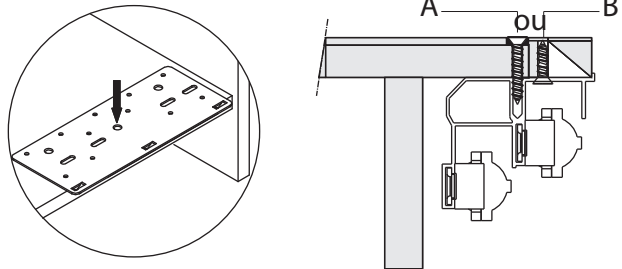
Encaixar os batentes dos amortecedores superiores no trilho superior e fixar o trilho no topo do armário.

A fixação do trilho inferior pode ocorrer de duas formas:
A - Parafuso sendo fixado com pré-furação Ø5 mm. Utilizar gabarito de instalação. Considerar letra C do gabarito.

B - Parafuso sendo fixado diretamente ao perfil posicionado.

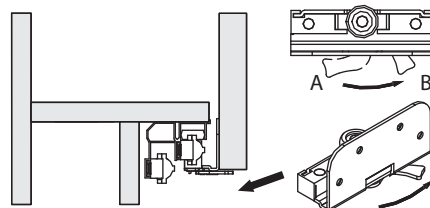
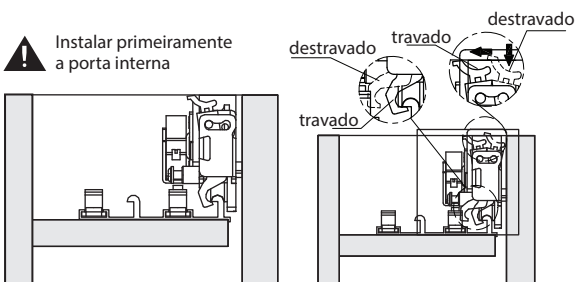


OBS.: Os parafusos para a fixação dos trilhos não acompanham o produto



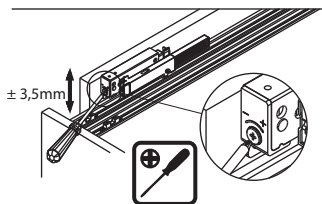
6 - Instalação das portas interna(s) e externa

Com o deslizador superior fixado à porta, posicionar a porta com a roldana sobre o trilho. Instalar primeiramente a porta interna.

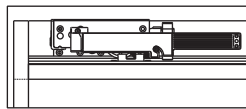


Montar o deslizador à porta com a alavanca conforme posição A. Após a porta suspensa, empurrá-la na parte inferior deixando-a verticalmente posicionada e então girar a alavanca do deslizador inferior no sentido anti-horário (posição B) de modo que a roldana se projete para dentro do perfil inferior.

7 - Regulagem de altura da porta e fixação do batente amortecedor superior

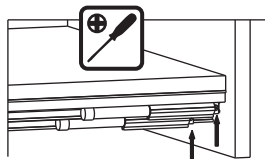


Ajustar o alinhamento das portas com o auxílio de uma chave philips utilizando o ponto de regulagem - ou +.



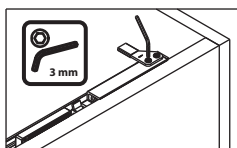
Puxar a porta até seu fechamento total e fixar o batente amortecedor na posição final do amortecedor.

8 - Fixação do amortecedor inferior



Apertar os parafusos com uma chave philips para fixar os amortecedores.

9- Instalação do batente limitador



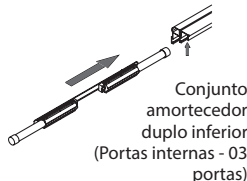
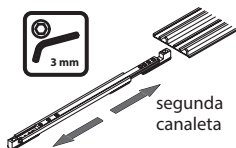
Posicionar o batente limitador no topo do deslizador superior da porta interna e apertar os parafusos. O batente irá evitar danificar os puxadores pois não permitirá o transpasse das portas.

10 - Instalação do batente anticolisão e do conjunto amortecedor duplo inferior (portas externas)

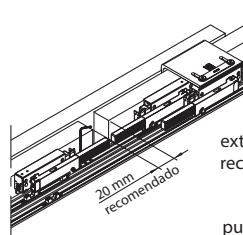
Afrouxar os parafusos com a chave allen 3mm para permitir a mobilidade dos batentes. Logo após, inserir o mecanismo no perfil de alumínio superior. O conjunto corre livre dentro do perfil.

Inserir o conjunto amortecedor duplo inferior no trilho de alumínio inferior conforme detalhe. O conjunto corre livre dentro do perfil entre as duas portas internas - 03 portas.

Com o mecanismo inserido no perfil superior regular a distância dos batentes considerando uma distância recomendada entre as portas, quando aproximadas, de ~20mm.



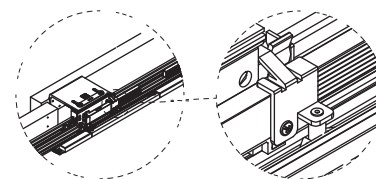
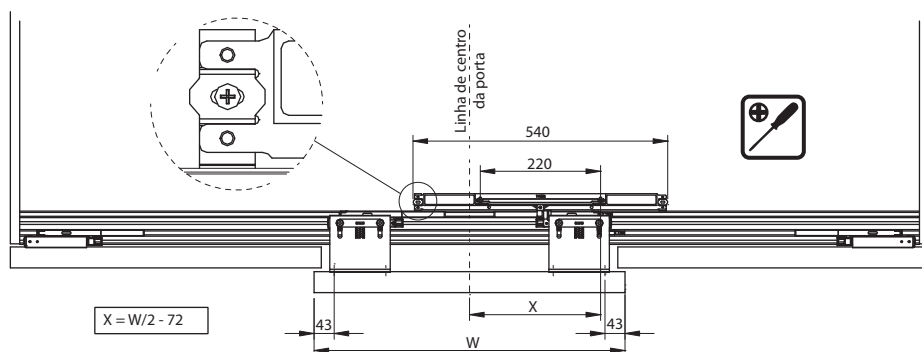
Conjunto amortecedor duplo inferior (Portas internas - 03 portas)



Observação:
Se considerado puxador externo, desconsiderar 20 mm recomendado e ajustar a folga entre as portas de modo a evitar o contato entre o puxador da porta interna com a lateral da porta externa.

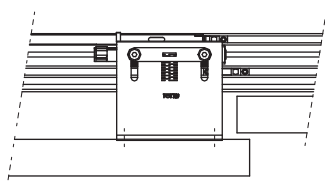
11 - Instalação do amortecedor central

Posicionar o amortecedor central com as guias das extremidades apoiadas no perfil superior; fixá-lo utilizando os parafusos que acompanham o produto

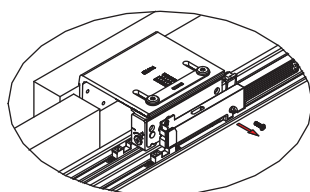


O pino do batente deve estar posicionado no ponto central do amortecedor quando a porta central estiver fechada

O componente deverá ser instalado no deslizador superior direito da porta externa



Remover o parafuso M4x12mm que fixa o amortecedor superior ao deslizador superior da porta externa



Posicionar o batente do amortecedor central e utilizar os parafusos M4x16mm para fixá-lo conforme indicado. Obs.: o parafuso M4x16 irá substituir o parafuso M4x12

