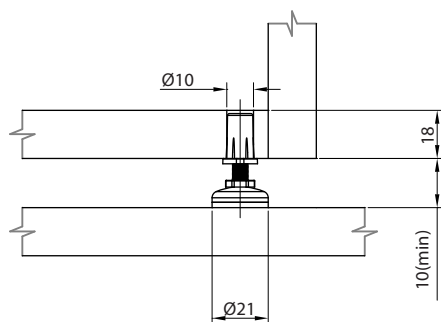
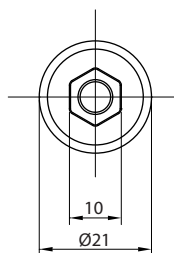
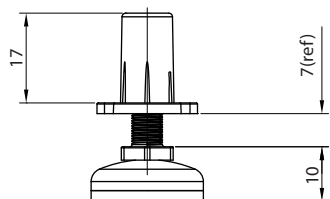


# Sapata Niveladora $\phi 21$ mm



Código	Descrição	Embalagem
0091.901021	Sapata Niveladora $\phi 21$ mm	1.000 / 100 peças

