

Sistema Deslizante Coplanar E

Descrição: Sistema para portas de correr composta por deslizadores superiores e inferiores. Montagem que permite regulagens, ajustes e alinhamentos das portas. O sistema possui amortecimento das portas na abertura e no fechamento.

Material: Peças em alumínio, plástico, rolamentos blindados e trilhos em alumínio

Acabamento: Pintura epóxi pó e zinco eletrolítico

Fixação: Parafusos cabeça chata PHS 4x16 mm e 4x20 mm

Observações: Completo para instalação, com kit de montagem e manual de instruções. Este modelo permite corte do trilho conforme tabela orientativa. Pode ser aplicado em portas de madeira ou com perfil de alumínio.



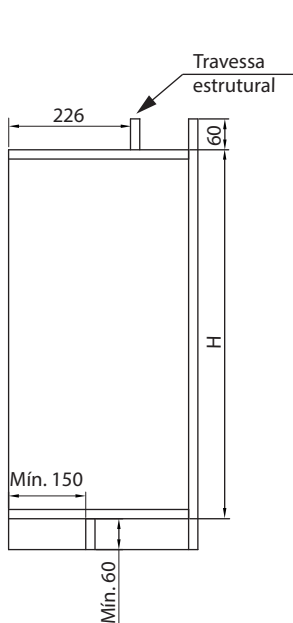
Código	Descrição	Emb.
0086.CO2050	Sistema p/ Porta Correr 2,05 m Coplanar E	1 kit
0086.CO2450	Sistema p/ Porta Correr 2,45 m Coplanar E	1 kit
0086.CO2850	Sistema p/ Porta Correr 2,85 m Coplanar E	1 kit

Componentes

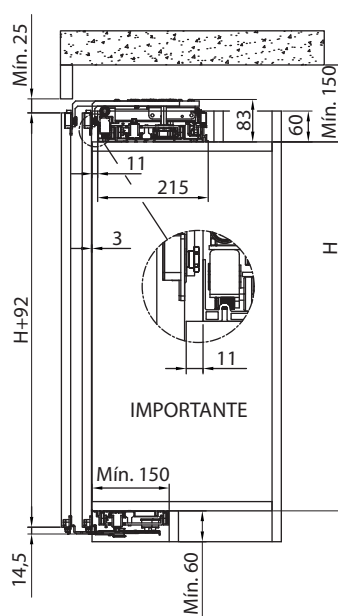
Trilho superior		Conector inferior Porta central	
Trilho inferior		Conector inferior Portas laterais	
Conector superior Porta central		Chave de boca	
Conector superior Portas laterais		Chave allen 4 mm	

Dimensões

1 - DIMENSÕES DO MÓVEL



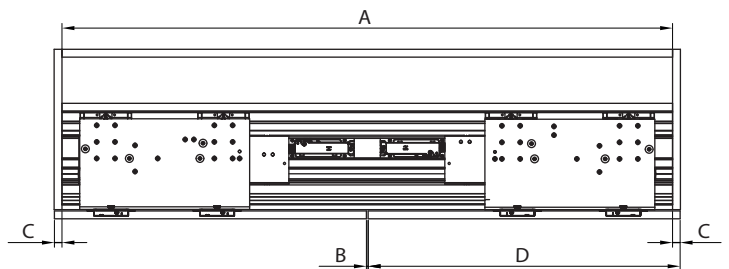
2 - DIMENSÕES DE INSTALAÇÃO Perfis e altura de portas



3 - DIMENSÕES DAS PORTAS Larguras e folgas

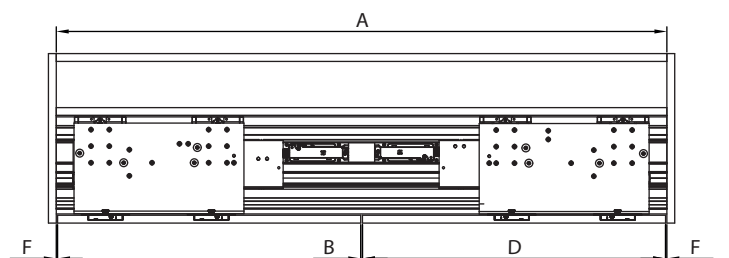
3.1 Portas sobrepostas - 02 portas

$$D = (A + 2C - B) / 2 \quad \text{sendo } B \leq 4 \text{ mm e } C \leq 25 \text{ mm}$$



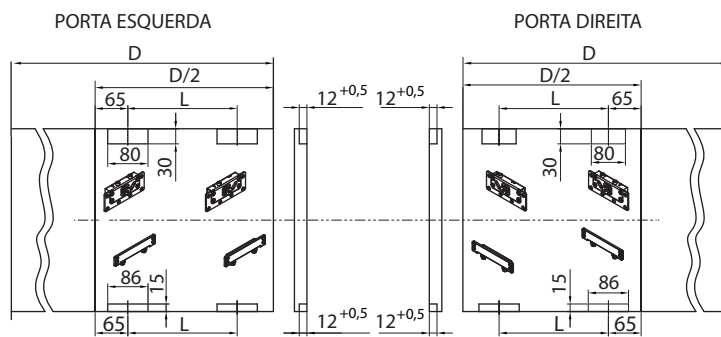
3.2 Portas embutidas - 02 portas

$$D = (A - 2F - B) / 2 \quad \text{sendo } B < 4 \text{ mm e } F < 4 \text{ mm}$$



⚠ IMPORTANTE: É indicado a instalação de uma travessa estrutural para evitar o empenamento do topo do móvel. O móvel deve ser nivelado após a instalação do mecanismo e das portas.

Instalação - Conectores - Portas de MDF



Distância entre conectores	1650 - 2050	2050 - 2450	2450 - 2850
L (mm)	270	370	470

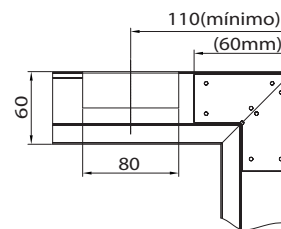
Instalação - Conectores - Portas de perfil de alumínio

IMPORTANTE:

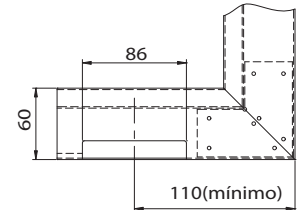
Em portas de perfil de alumínio, utiliza-se o mesmo cálculo das portas em MDF. Porém, para reduções de largura de armários maiores de 250 mm considera-se a distância mínima da extremidade da porta de 110 mm conforme indicado.

Distância entre conectores	1800 - 2050	2200 - 2450	2600 - 2850
L (mm)	270	370	470

Recorte conector superior

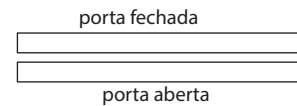


Recorte conector inferior

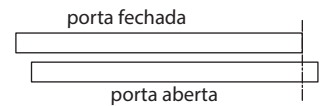


Para que não ocorra o desalinhamento das portas, quando uma estiver aberta é recomendado que o corte da porta não seja superior a 300 mm.

Corte < 300 mm



Corte > 300 mm

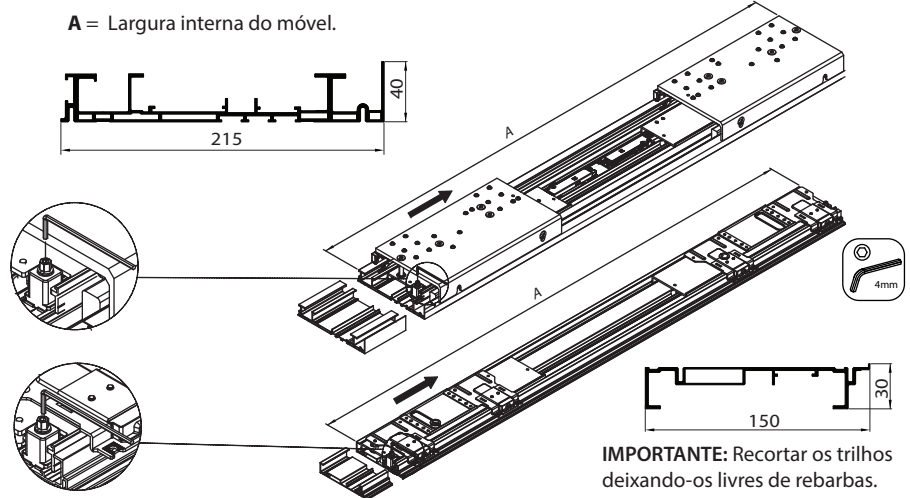


Instalação - Trilhos

Afrouxar os parafusos batentes, movendo os carros superiores e inferiores para a direita posicionando-os na distância necessária para o recorte dos trilhos de alumínio.

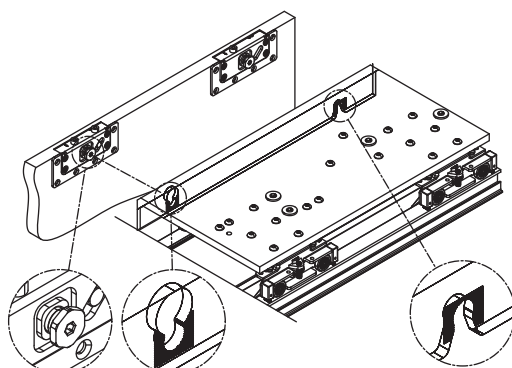
IMPORTANTE: Observar na especificação de produtos a variação permitida para o recorte.

A = Largura interna do móvel.

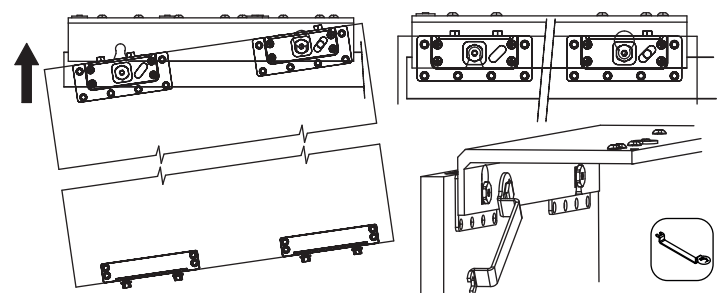


Instalação - Portas - Montagem e regulagem

1 - Posicionar um dos parafusos de fixação dos conectores superior da porta no furo de encaixe do suporte L.

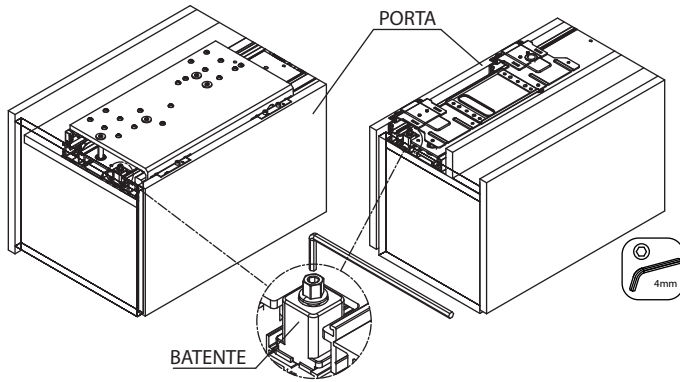


2 - Posicionar os parafusos nos conectores, girar a porta conforme indicado para encaixar o parafuso ao lado no rasgo do suporte L. Com a porta alinhada, utilizar a chave de boca que acompanha o kit para aproximar os parafusos sem apertá-los num primeiro momento.

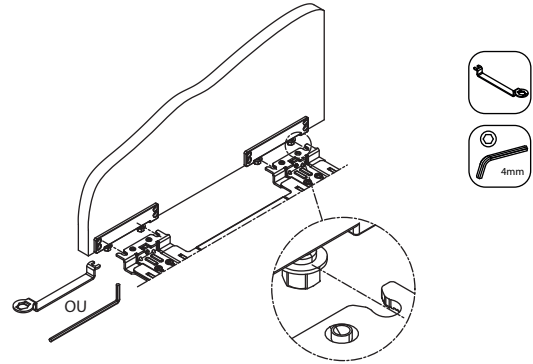


Sistema Deslizante Coplanar E

3 - Posicionar os batentes dos carros superior e inferior até o ponto de ajuste de cobertura ou folga das portas em relação às laterais do móvel.

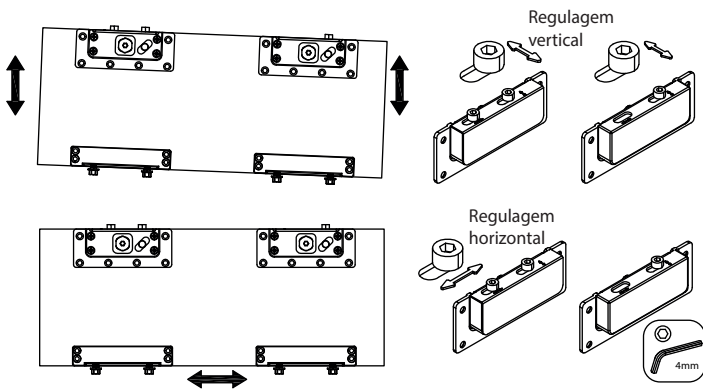


4 - Encaixar os parafusos dos conectores inferiores nos rasgos dos suportes Z inferiores.

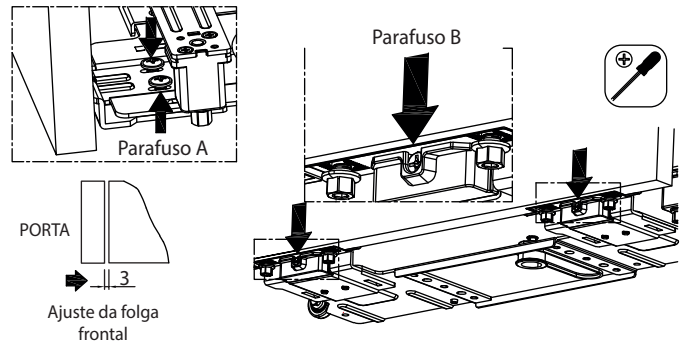


Alinhamento - Portas - Vertical e horizontal

Utilizar os parafusos dos conectores superiores para ajustar o alinhamento das portas tanto na altura quanto na cobertura lateral e folga central entre as mesmas.



Afrouxar os parafusos A permitindo assim o movimento livre das bases L fixadas as portas. Os parafusos de regulagem B permitem o ajuste de aproximação da porta em relação às laterais do móvel. Após regulada a distância, reapertar os parafusos A.



Posicionamento dos amortecedores

Após posicionar os amortecedores, é necessário abrir uma das portas e verificar o alinhamento entre elas.

