

Suporte Dobrável Compacto para Tampo

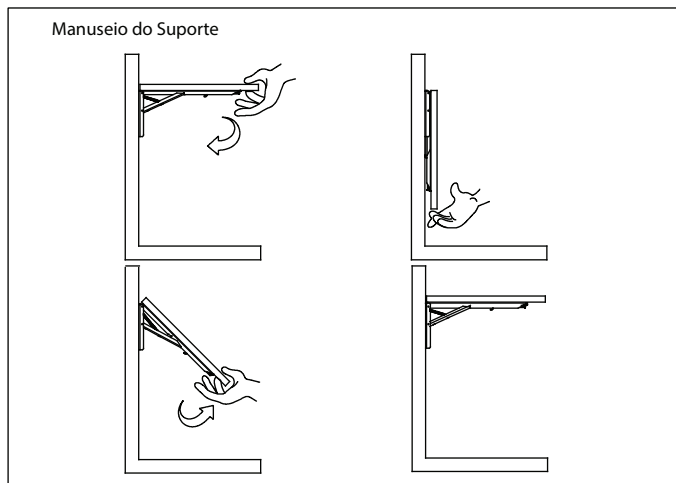
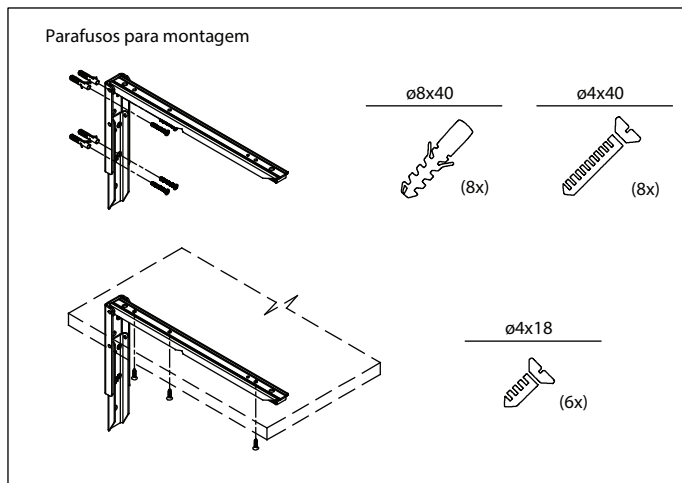
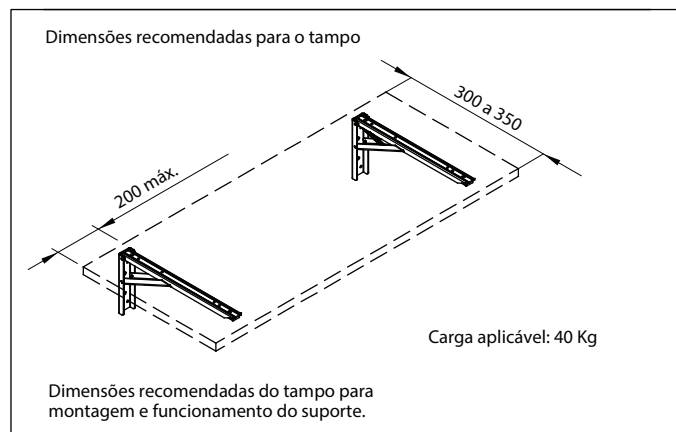
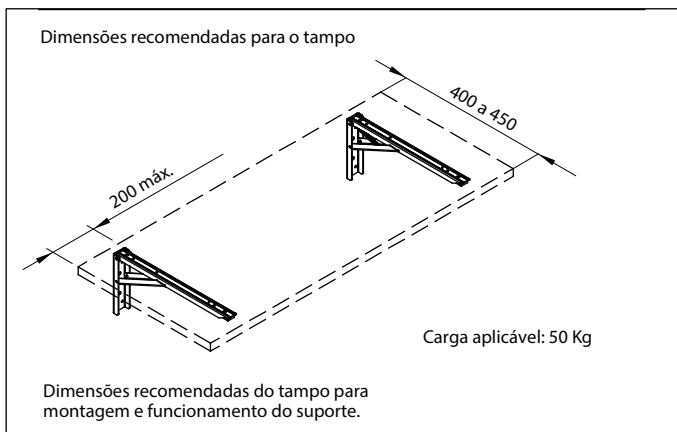
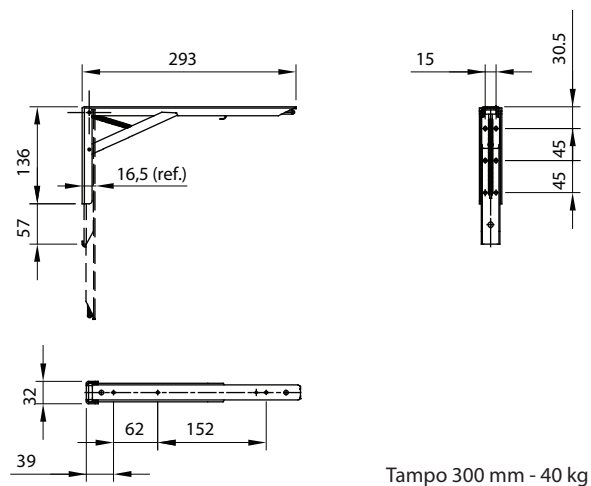
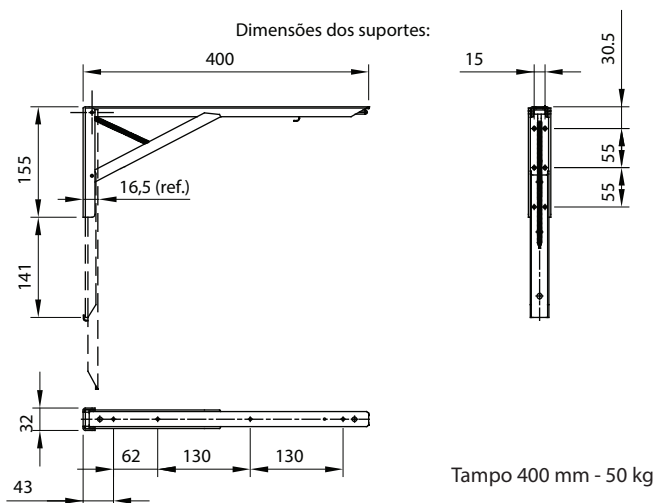
40 Kg* ou 50 Kg*

Descrição: Suporte dobrável compacto para tampos
Material: Aço laminado
Acabamento: Pintura epoxi pó branca
Fixação: Fornecido com Kit parafusos e buchas de fixação
Embalagem: Encartelado para 1 conjunto/caixa master
Observações: Instruções de Montagem na embalagem do encartelado



LANÇAMENTO

Código	Descrição	Emb.
0087.010030	Suporte Dobrável Compacto Tampo 300mm Branco	20 conj.
0087.010040	Suporte Dobrável Compacto Tampo 400mm Branco	20 conj.



- Acionar os dois mecanismos simultaneamente (D/E)