

Suporte Dobrável para Tampo

50 Kg

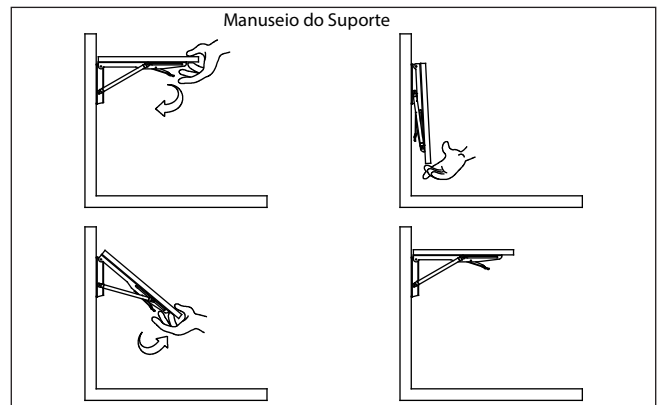
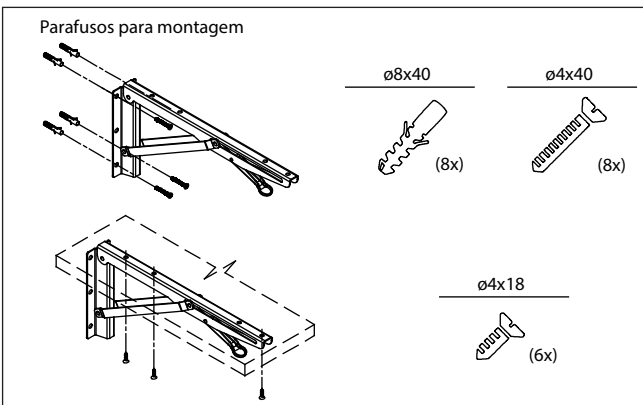
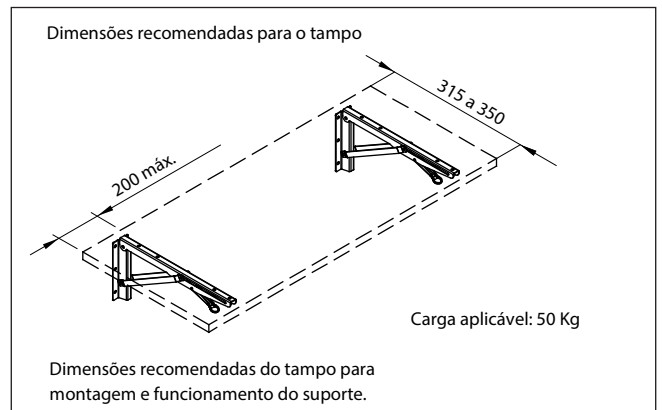
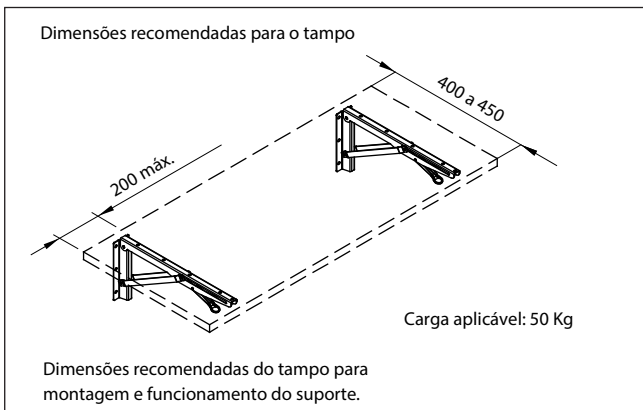
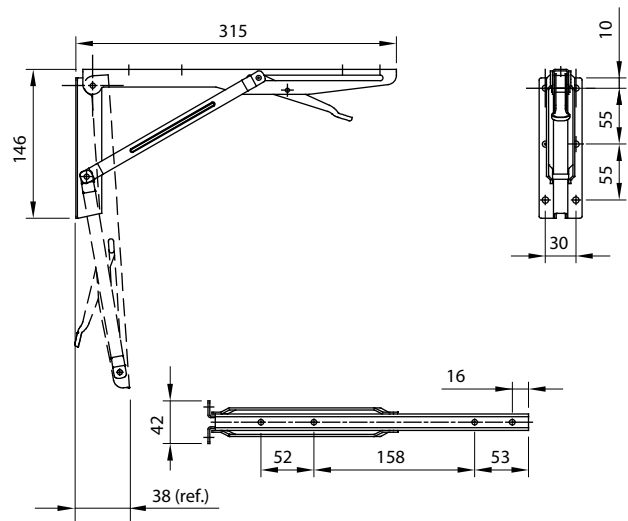
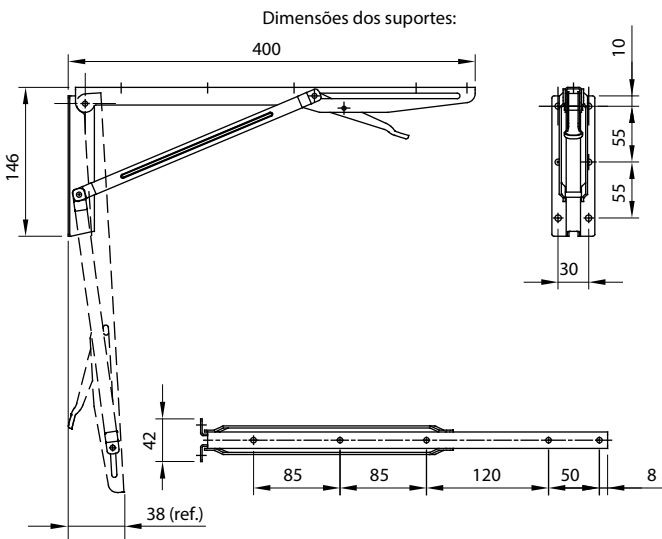
Descrição: Suporte dobrável para tampo
Material: Aço laminado
Acabamento: Pintura epoxi pó branca
Fixação: Fornecido com Kit parafusos e buchas de fixação
Embalagem: Encartelado para 1 conjunto/caixa master
Observações: Instruções de Montagem na embalagem do encartelado



LANÇAMENTO



Código	Descrição	Emb.
0087.020040	Suporte Dobrável Tampo 400mm Branco	15 conj.
0087.020030	Suporte Dobrável Tampo 300mm Branco	20 conj.



- Acionar os dois mecanismos simultaneamente (D/E)