

Suspensor FGVTN HB65

60 Kg

Descrição: Suporte metálico para instalação e fixação de móveis. Permite a regulação de altura e profundidade e também regulação horizontal através da chapa de fixação, com facilidade de encaixe e ajuste dos móveis.

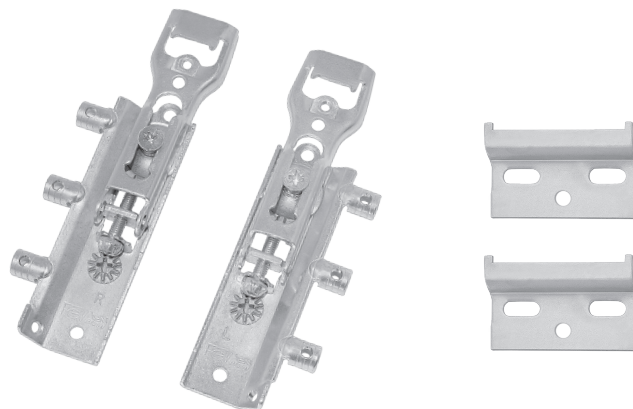
Material: Aço e plástico

Acabamento: Zincado Cromatizado Azul

Capacidade: 60 kg

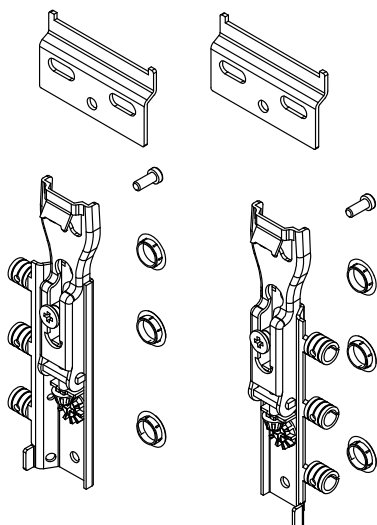
Embalagem: Caixa com 50 kits

Observações: A instrução de montagem é fornecida junto com o kit.

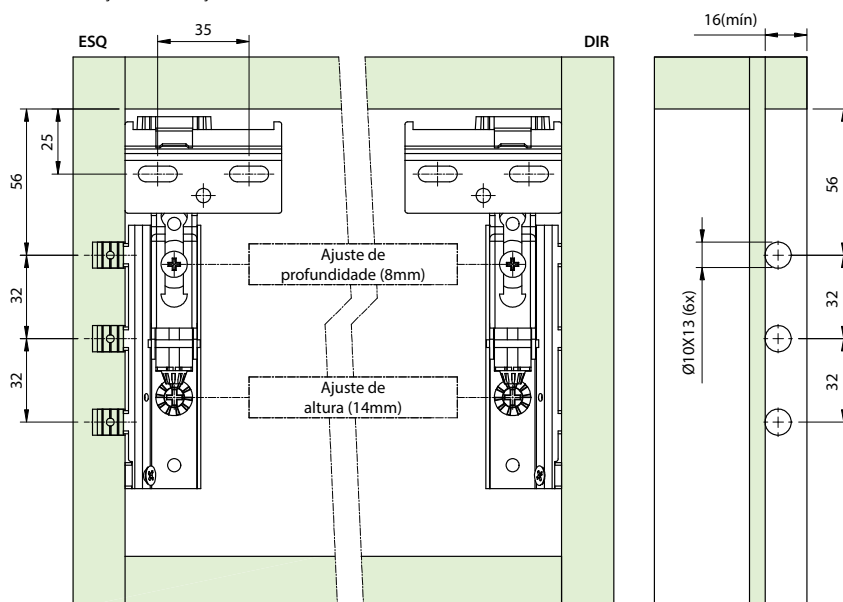


Código	Descrição	Embalagem
0091.510012	Kit Suspensor de Armário FGVTN HB65	50 kits

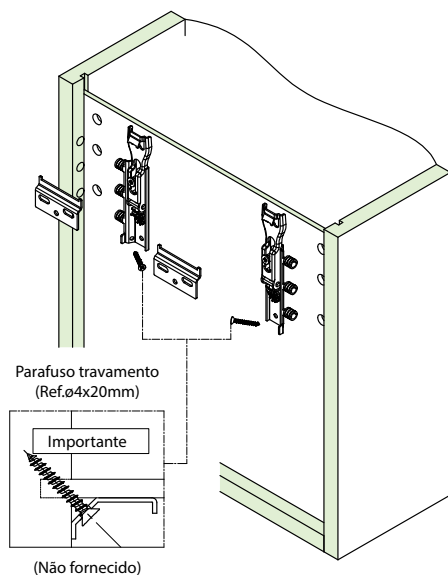
Composição do kit



Posição de instalação



Modelo de montagem e fixação no armário



Função de acesso aos parafusos de regulação

