

Tábua de Passar TP 450

20 kg



Descrição: Ferragem telescópica com deslizamento através de esferas de aço e autotravante. Tampo dobrável em compensado multilaminado e revestido com forro térmico em tecido aluminizado.

Material: Aço relaminado estrutural

Acabamento: Pintura eletrostática epóxi branca ou cinza cromo

Fixação: Apoiada com parafusos cabeça panela PHS AA 3,5 x 12 mm

Capacidade: 20 kg

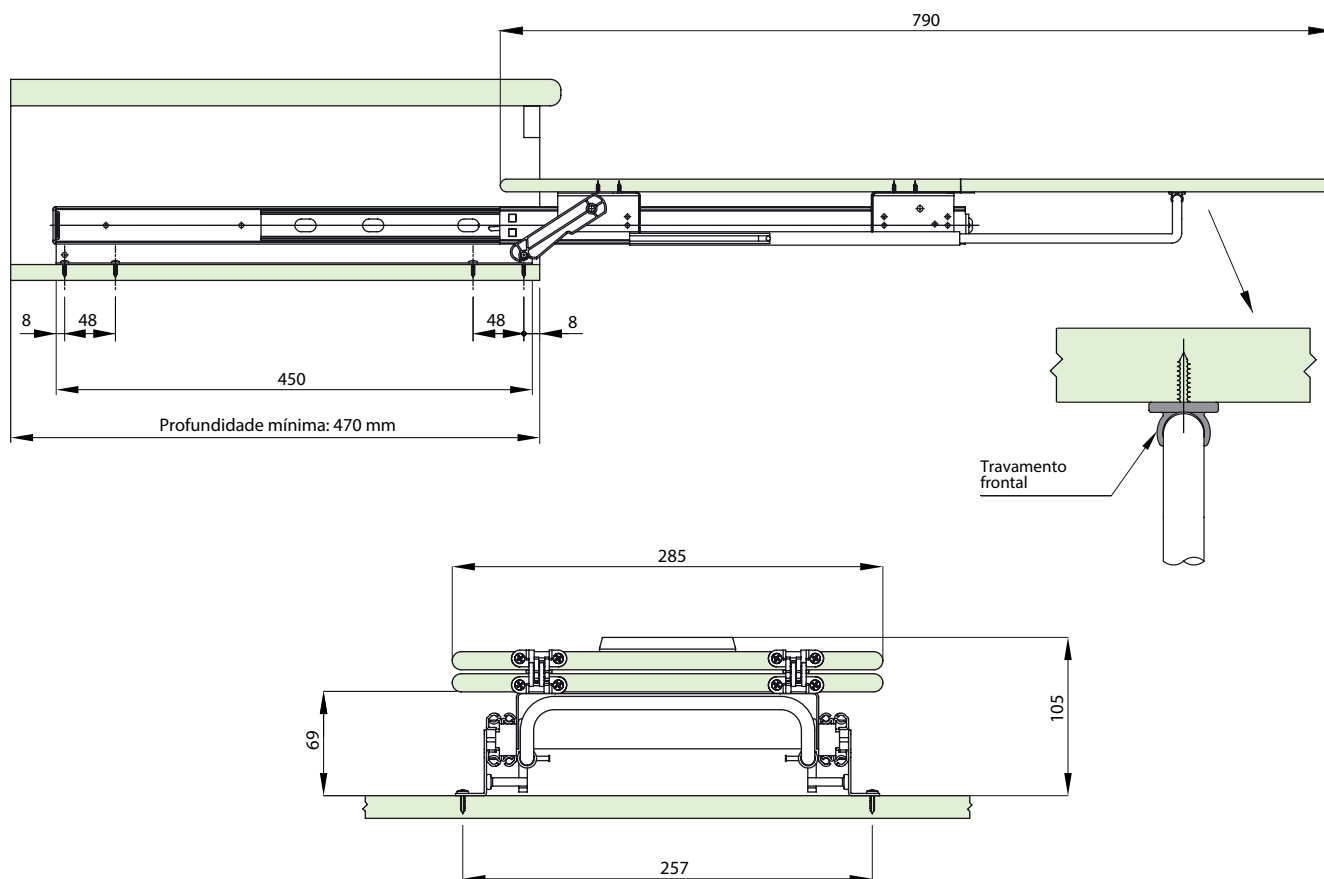
Embalagem: 1 conjunto por caixa

Observações: Ferragem, tampo e forro podem ser vendidos separadamente.

Acompanha kit de fixação e instruções de manuseio.



Código	Descrição	Embalagem
0072.972144	TP 450 Tábua de Passar Deslizante Cinza	1 conj.
0072.972145	TP 450 Tábua de Passar Deslizante Branca	1 conj.
0072.972146	TP 450 Tábua de Passar Deslizante Cinza Cromo	1 conj.
0072.972148	Tampo Revestido para Tábua de Passar	1 conj.
0072.972149	Forro Térmico para Tábua de Passar	1 conj.



Vista frontal