

Tábua de Passar TP 800

12 Kg

PAT. REQ.



Descrição: Tábua de passar articulada com fixação vertical, que não ocupa espaço quando fechada. Estrutura tubular articulada e tampo em compensado multilaminado. Forro térmico em tecido aluminizado. Comprimento 790 x 295 mm de largura.

Material: Tubo de aço, compensado multilaminado e tecido aluminizado

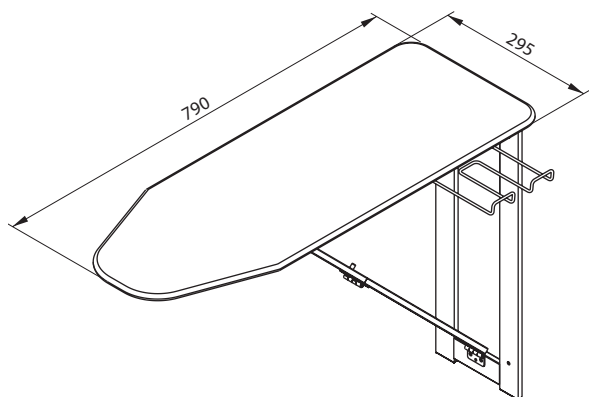
Acabamento: Pintura eletrostática epóxi cinza ou cinza cromo

Fixação: Vertical com parafusos cabeça panela PHS 4,8 x 50 e bucha plástica. Fornecido com parafusos e buchas para alvenaria.

Capacidade: 12 kg

Embalagem: Individual. Gabarito para instalação estampado na caixa.

Observações: Forro térmico pode ser vendido separadamente. Acompanha porta-ferro.



Código	Descrição	Embalagem
0072.972140	Tábua de Passar Articulada Cinza TP 800	1 conj.
0072.972142	Tábua de Passar Articulada Cinza Cromo TP 800	1 conj.
0072.972141	Forro Térmico para Tábua de Passar TP 800	1 conj.

