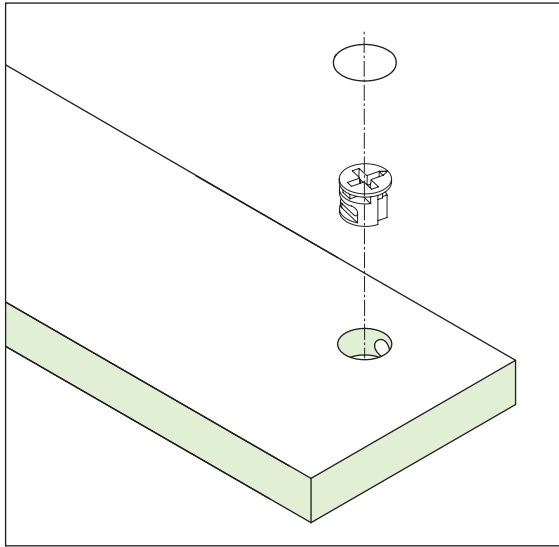


Tampa Plástica ø18 mm

Para tambor
15 mm



Código	Descrição	Embalagem
0091.618001	Tampa Plástica ø18 mm Branca	1.000 peças
0091.618001C	Tampa Plástica ø18 mm Branca	100 peças
0091.618002	Tampa Plástica ø18 mm Preta	1.000 peças
0091.618002C	Tampa Plástica ø18 mm Preta	100 peças
0091.618003	Tampa Plástica ø18 mm Marfim	1.000 peças
0091.618003C	Tampa Plástica ø18 mm Marfim	100 peças
0091.618004	Tampa Plástica ø18 mm Marrom	1.000 peças
0091.618004C	Tampa Plástica ø18 mm Marrom	100 peças
0091.618005	Tampa Plástica ø18 mm Cinza	1.000 peças
0091.618005C	Tampa Plástica ø18 mm Cinza	100 peças

