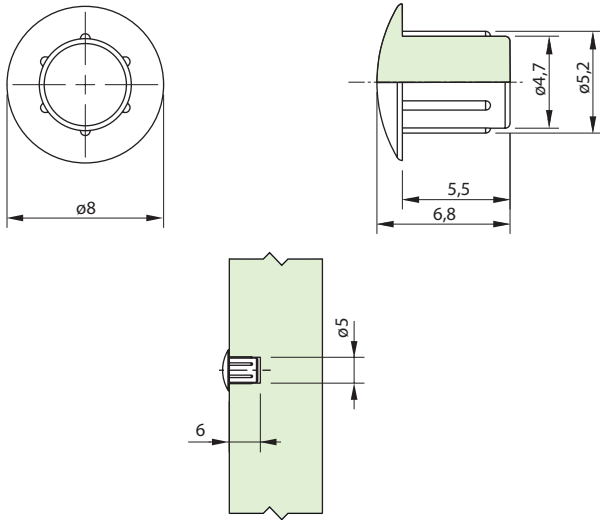


Tapa-furo Plástico $\phi 5$ mm



Código	Descrição	Embalagem
0091.705001	Tapa-furo Plástico 5 mm Branco	50.000 / 2.000 peças
0091.705002	Tapa-furo Plástico 5 mm Marrom	50.000 / 2.000 peças
0091.705003	Tapa-furo Plástico 5 mm Preto	50.000 / 2.000 peças
0091.705004	Tapa-furo Plástico 5 mm Cinza	50.000 / 2.000 peças
0091.705005	Tapa-furo Plástico 5 mm Marfim	50.000 / 2.000 peças

