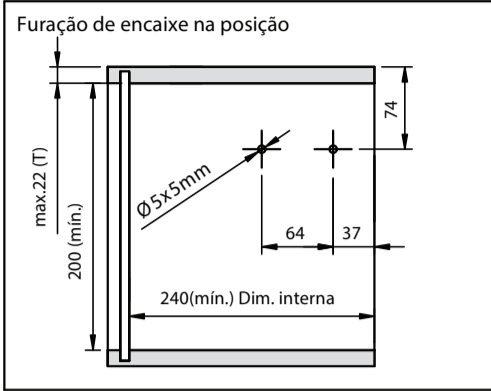
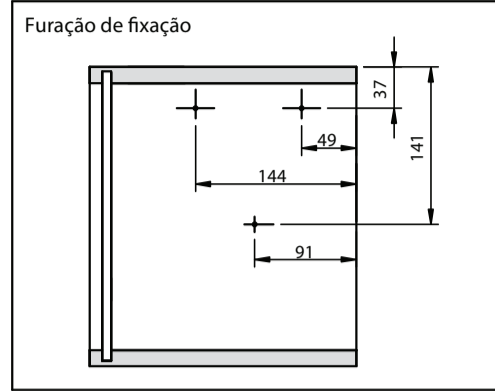


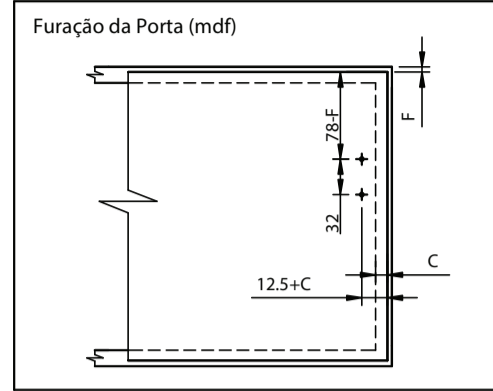
Dimensões para instalação:



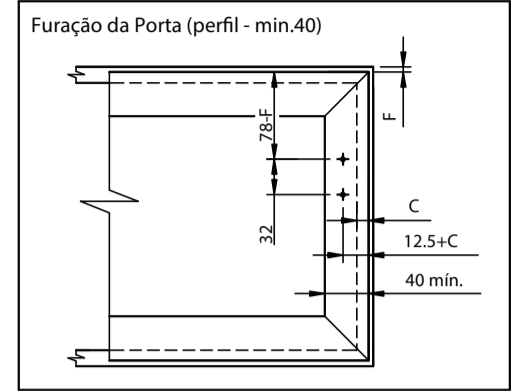
Usar gabarito de furação



Parafuso Ø4x38 (6x)
(pré furos no gabarito de furação)

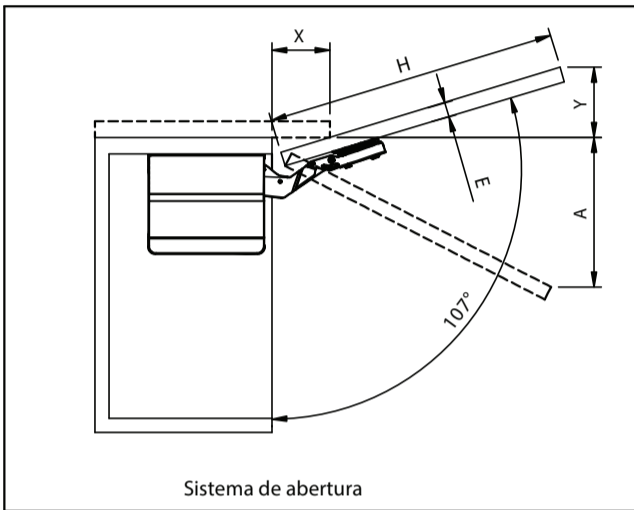


Parafuso Ø4x16 (4x)



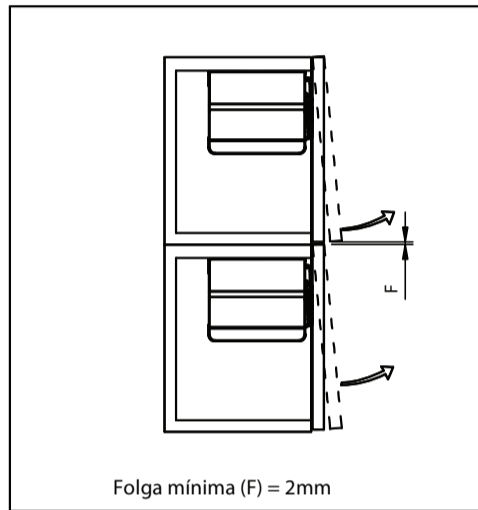
Parafuso M4x11 (4x)

Posição e abertura da porta



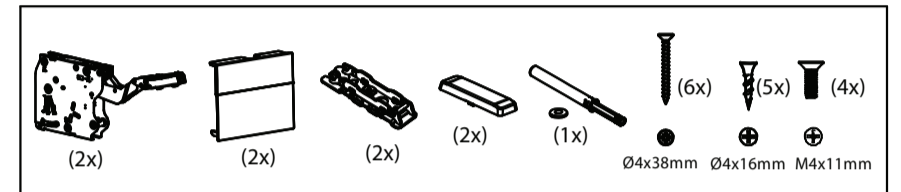
Sistema de abertura

Ref. portas sobrepostas



Folga mínima (F) = 2mm

Componentes:



Dimensões do movel

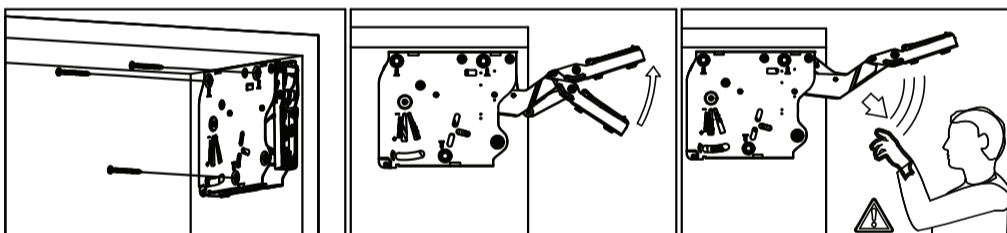
AeroMax Touch	
Modelo	Dimensão H
Touch L	250-400mm
Touch M	250-500mm
Touch H	350-600mm

E (mm)	16	19	22	26	28
X (mm)	70	58	49	35	26

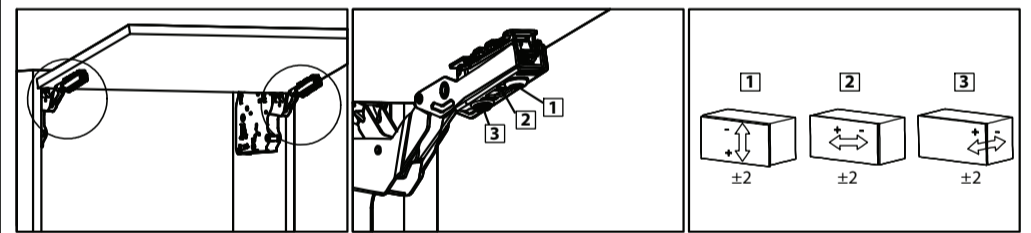
Abertura da Porta Projeção da Porta

Sem limitador (107°) $Y = (H \times 0,29) - 15 + E$
 Com limitador 100° $Y = (H \times 0,17) - 15 + E$ (*) Acessório
 Com limitador 75° $A = (H \times 0,26) + 15 - E$ (*) Acessório

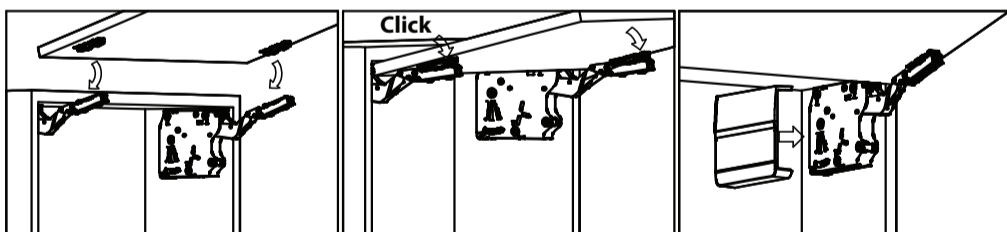
Fixação e Manuseio do Sistema



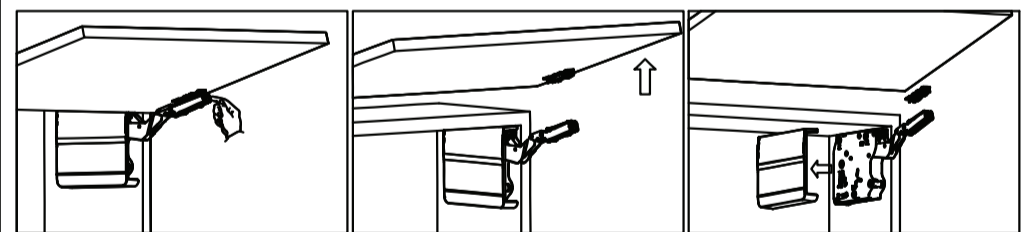
Regulagens da Porta



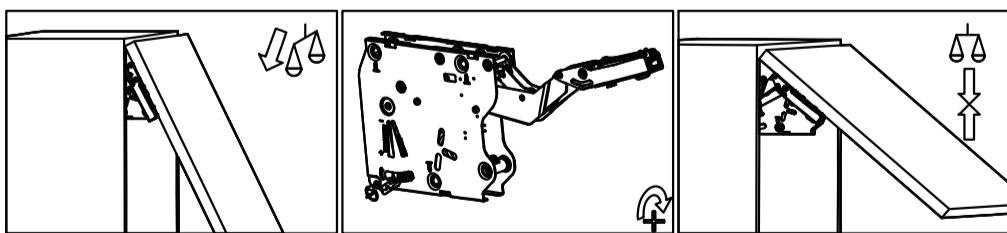
Montagem da Porta e Capa (Tampa)



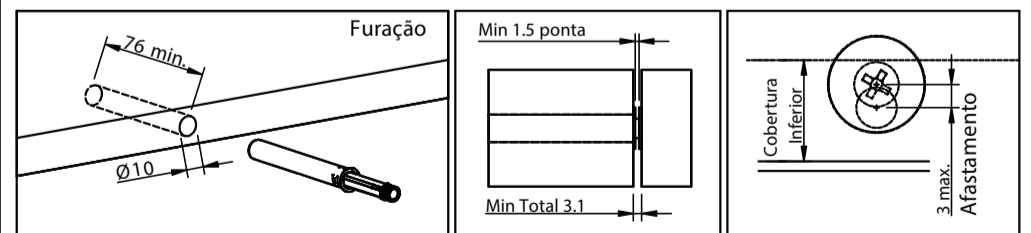
Remoção de Porta e Capa (Tampa)



Ajuste e Regulagem Força (01)



Montagem do pulsador magnetico embutido



Ajuste e Regulagem Força (02)

