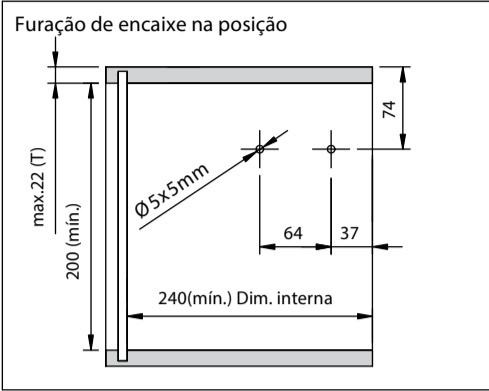
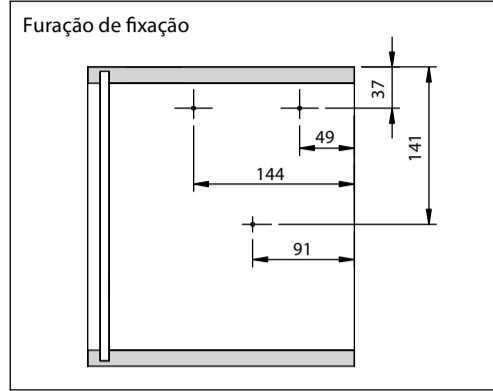


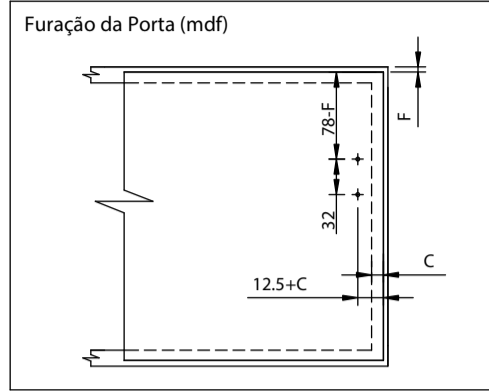
Dimensões para instalação:



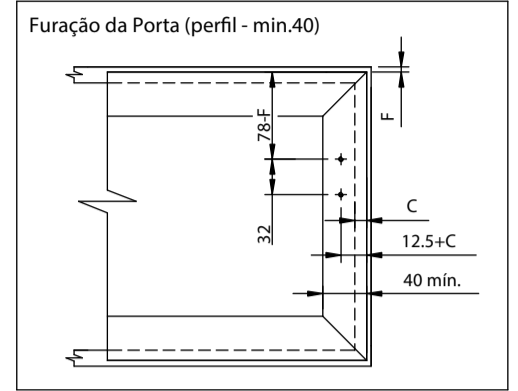
Usar gabarito de furação



Parafuso Ø4x38 (6x)
(pré furos no gabarito de furação)

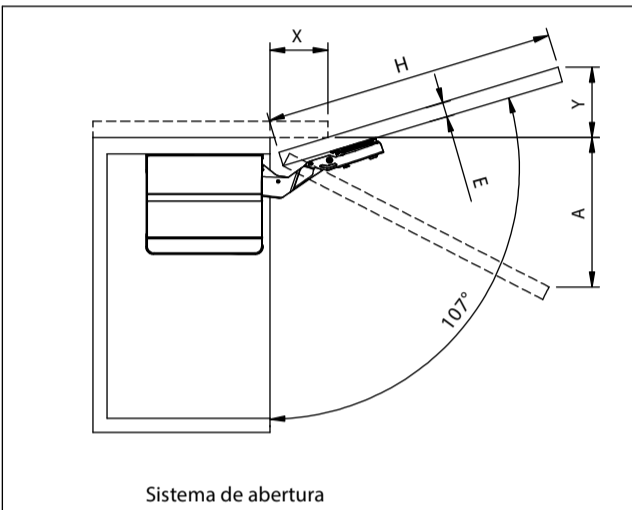


Parafuso Ø4x16 (4x)

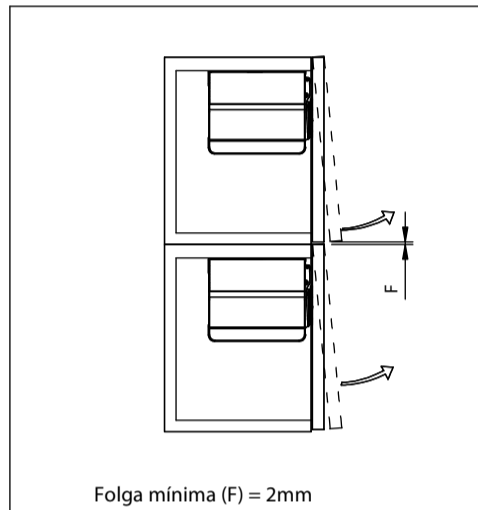


Parafuso M4x11 (4x)

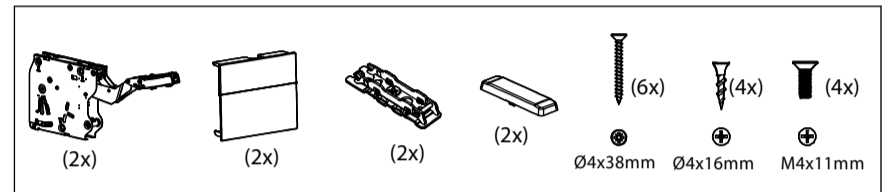
Posição e abertura da porta



Ref. portas sobrepostas

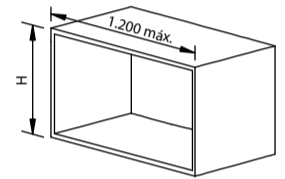


Componentes:



Dimensões do móvel

AeroSmart	
Modelo	Dimensão H
Slow L	250-400mm
Slow M	250-500mm
Slow H	Até 600mm

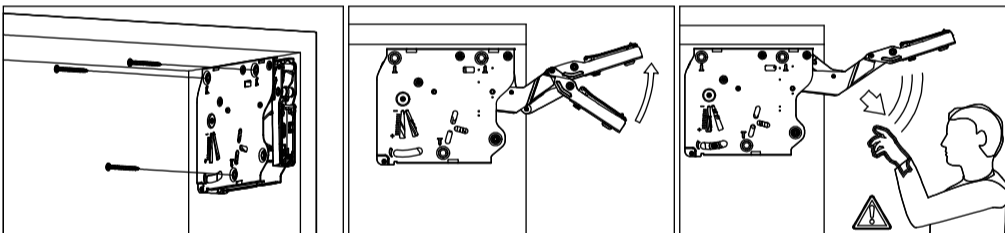


E (mm)	16	19	22	26	28
X (mm)	70	58	49	35	26

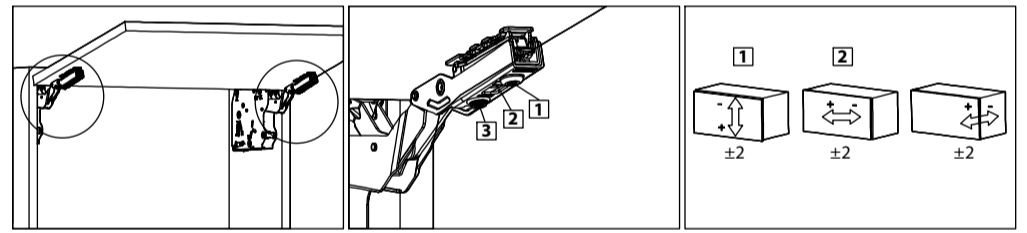
Abertura da Porta Projeção da Porta

Sem limitador (107°) $Y = (H \times 0,29) - 15 + E$
 Com limitador 100° $Y = (H \times 0,17) - 15 + E$ (*) Acessório
 Com limitador 75° $A = (H \times 0,26) + 15 - E$ (*) Acessório

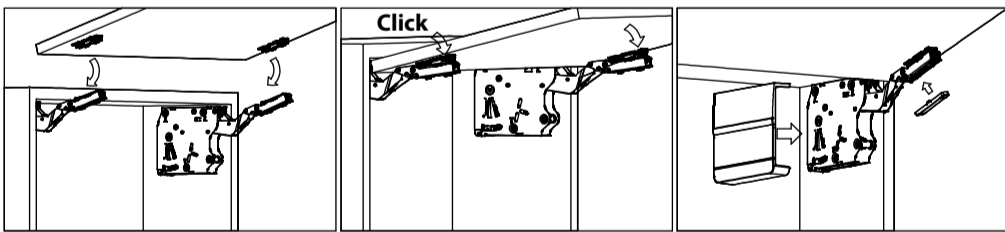
Fixação e Manuseio do Sistema



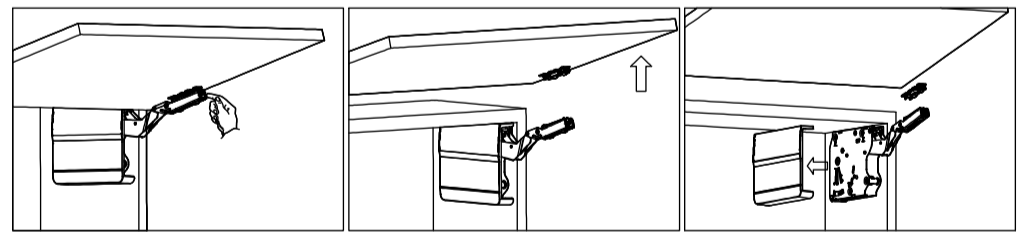
Regulagens da Porta



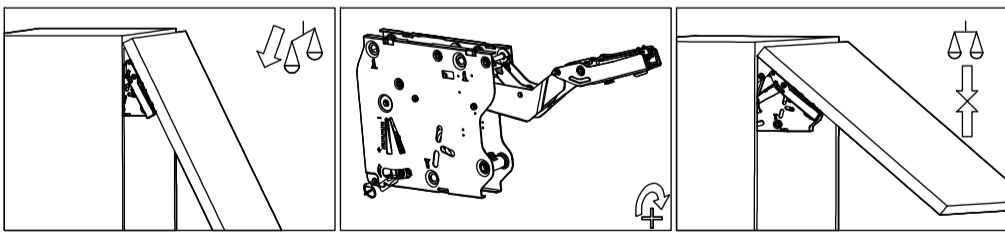
Montagem da Porta / Capa / Cobertura Conector



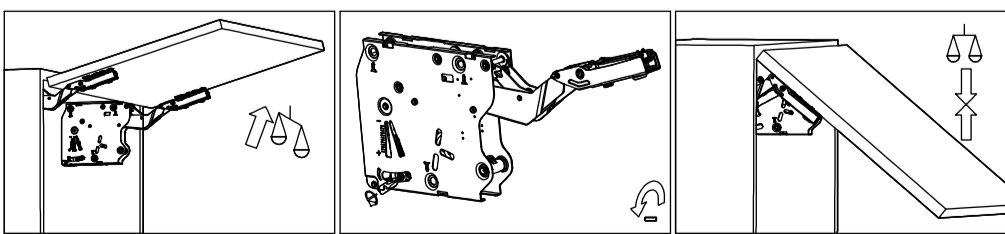
Remoção de Porta e Capa (Tampa)



Ajuste e Regulagem Força (01)



Ajuste e Regulagem Força (02)



Opções de encaixe de limitadores (75° ou 100°)

