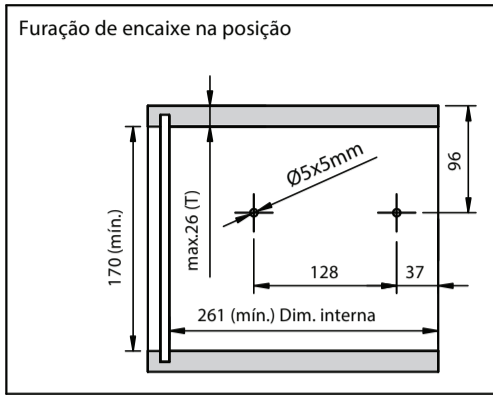
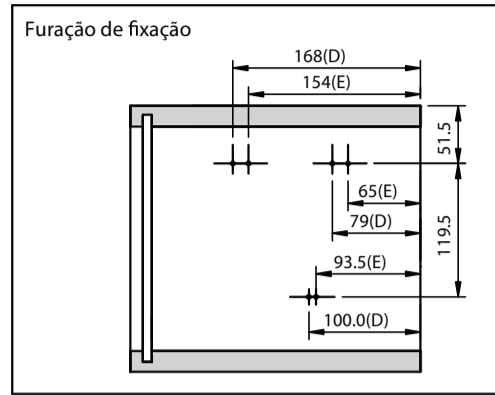


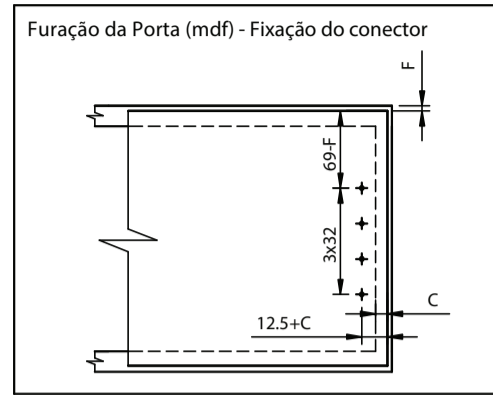
Dimensões para instalação:



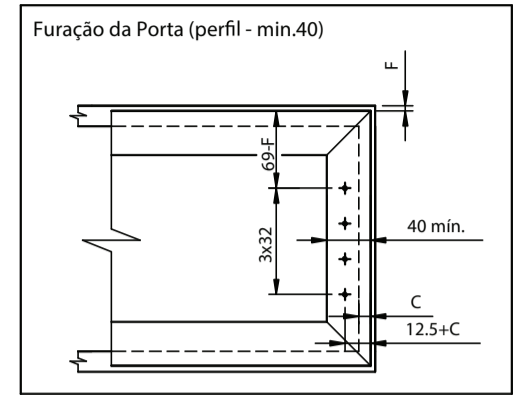
Usar gabarito de furação



Parafuso Ø4x35 (6x)
(pré furos no gabarito de furação)

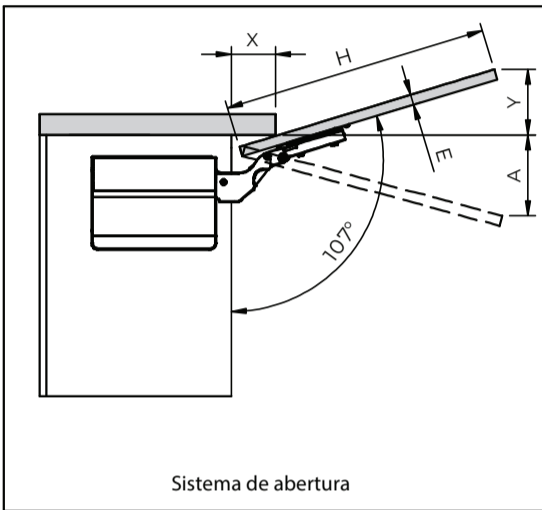


Parafuso Ø4x16 (8x)



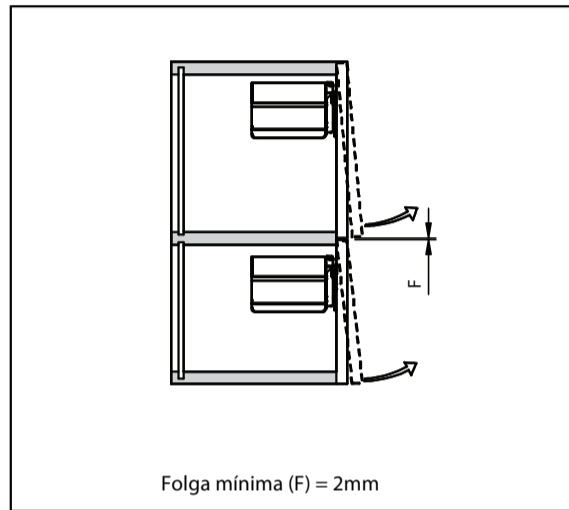
Parafuso M4x11 (8x)

Posição e abertura da porta



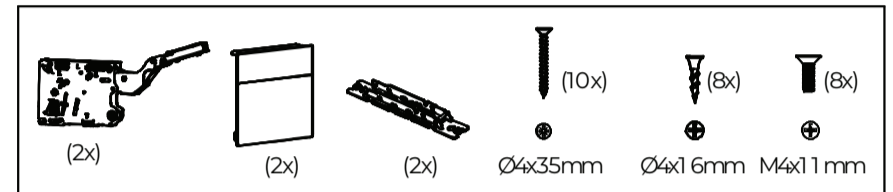
Sistema de abertura

Esquema portas sobrepostas



Folga mínima (F) = 2mm

Componentes:



Dimensões do móvel

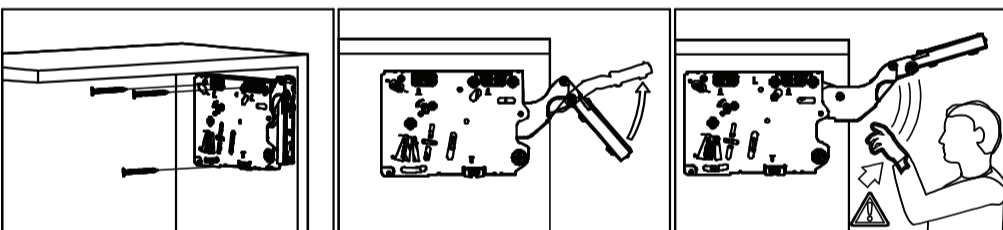
Modelo	Dimensão H (18mm)	Dimensão H (15mm)
Slow L	250 - 400mm	250 - 400mm
Slow M	350 - 500mm	350 - 500mm
Slow H	450 - 700mm	500 - 700mm

E (mm)	16	19	22	26	28
X (mm)	70	58	49	35	26

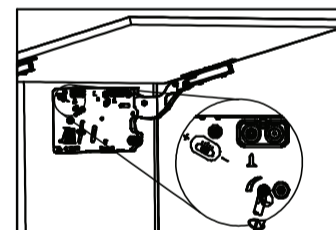
Abertura da Porta

Sem limitador (107°) $Y = (H \times 0,29) - 15 + E$

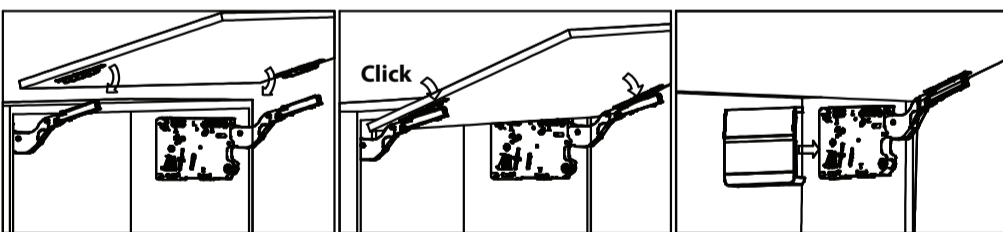
Fixação e Manuseio do Sistema



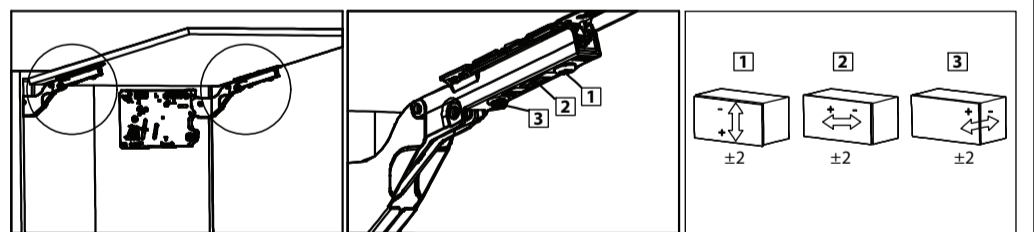
Ajuste do movimento (velocidade de fechamento)



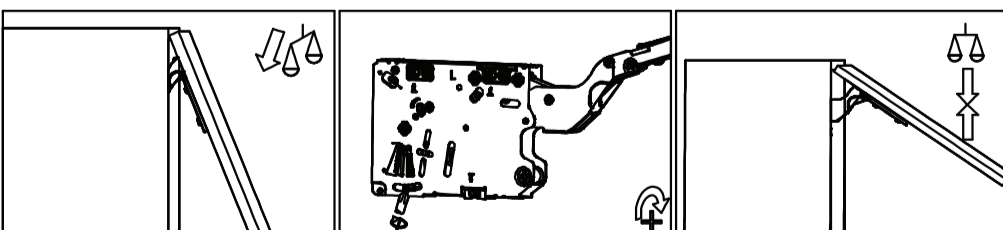
Montagem da Porta e Capa (Tampa)



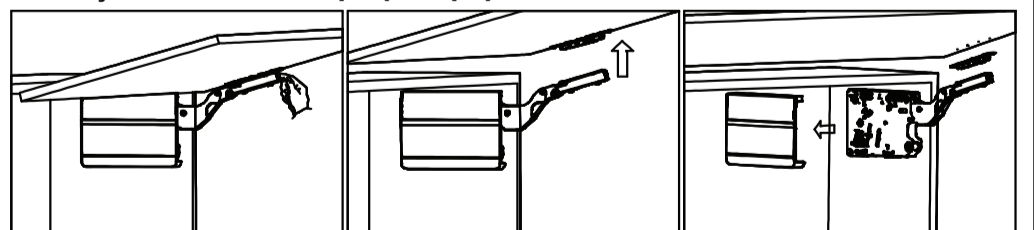
Regulagens da Porta



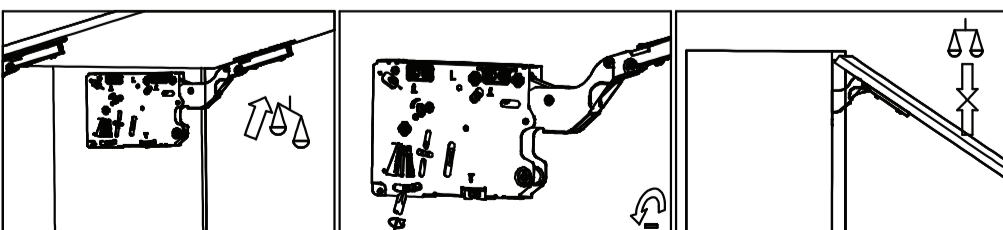
Ajuste e Regulagem Força (01)



Remoção de Porta e Capa (Tampa)



Ajuste e Regulagem Força (02)



Opção de encaixe de limitadores

