



Descrição: Sistema compacto para abertura de portas verticais e que permite acesso total à parte interna do móvel. Com rápida fixação, dispensa a aplicação de dobradiças e possui sistema de amortecimento acoplado para ajustes precisos, com base no tamanho e peso da porta. É indicado para portas com altura máxima de 400mm, com largura variável e apresenta excelente custo/benefício. Possui estágios de abertura.

Material: Peças em aço com componentes em plástico resistente

Acabamento: Branco

Fixação: Parafusos cabeça chata PHS 4x15 mm e 4x35mm

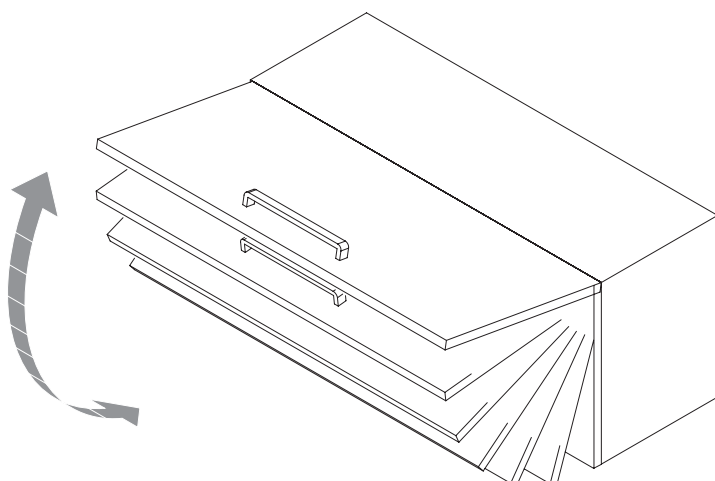
Observações: Completo para instalação, com kit de montagem e manual de instruções. Dispensa o uso de dobradiças.

Código	Descrição	Embalagem
590VBSA9D200000	Sistema Abertura Porta Vertical AeroBus D20	10 /1 conjuntos
590VBSA9D400000	Sistema Abertura Porta Vertical AeroBus D40	10 /1 conjuntos

Cada código refere-se a um kit completo composto por:

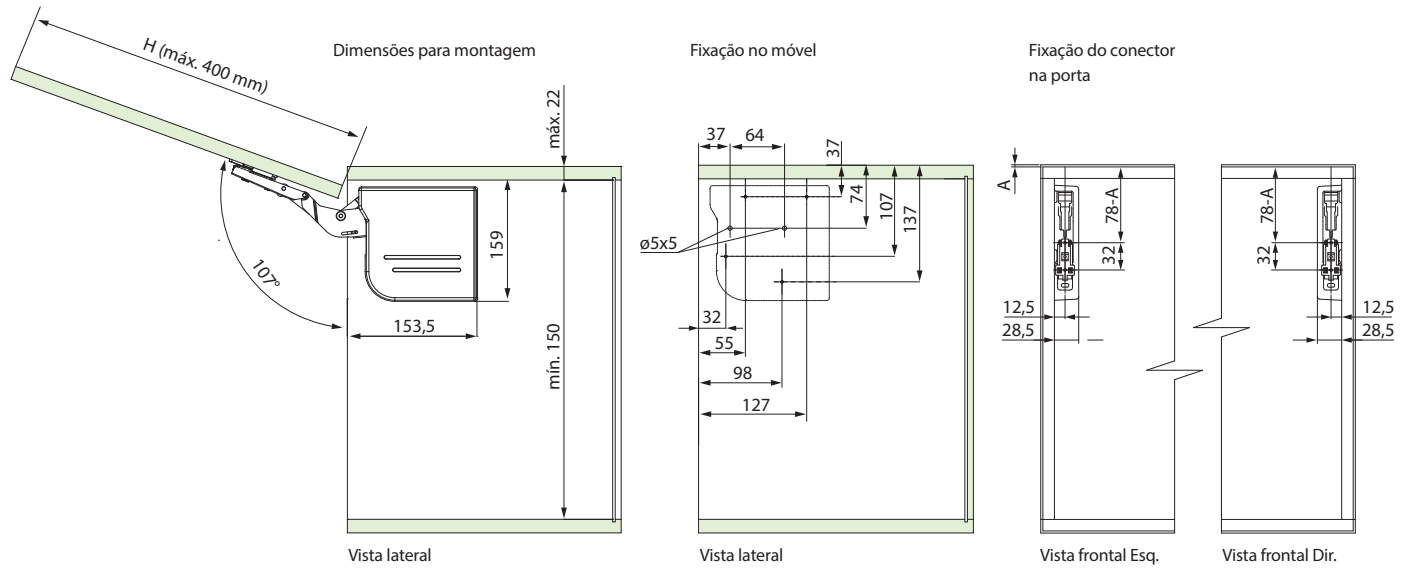
- 2 Ferragens para aplicação lateral com amortecimento
- 2 Capas laterais (direita e esquerda)
- 2 Placas para a fixação da porta
- 6 Parafusos 4x15
- 8 Parafusos 4x35
- Instrução de montagem e parafusos inclusos

AeroBus possui vários estágios de abertura.

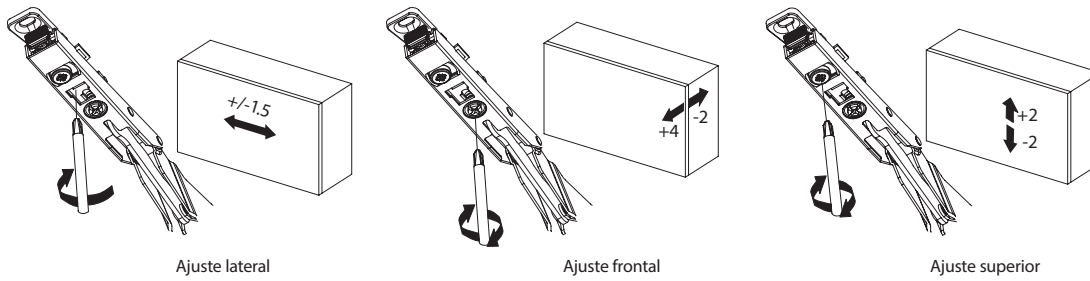


	Modelo D20	Modelo D40
H (mm)	59.0VBS.A9.D20	59.0VBS.A9.D40
180	2.2 - 5.5 kg	5.3 - 12.3 kg
200	2.0 - 5.0 kg	4.8 - 11.0 kg
250	1.6 - 4.0 kg	3.8 - 8.9 kg
300	1.3 - 3.5 kg	3.2 - 7.4 kg
350	1.1 - 2.9 kg	2.7 - 6.3 kg
400	1.0 - 2.5 kg	2.4 - 5.5 kg

Dimensões para instalação



Regulagens da porta



Ajuste de força do mecanismo

