

AeroFlex Sistema Elétrico

Descrição: Sistema para abertura de portas bipartidas de gabinetes aéreos, com articulação central e deslocamento vertical superior. Composto de mecanismo com braços articulados que possuem regulagem das portas e sistema elétrico com acionamento através de toque, com sensor frontal wireless nas laterais no móvel.

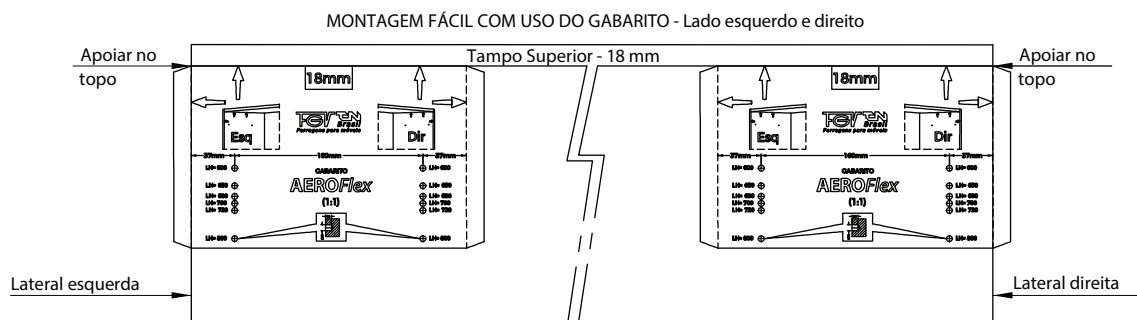
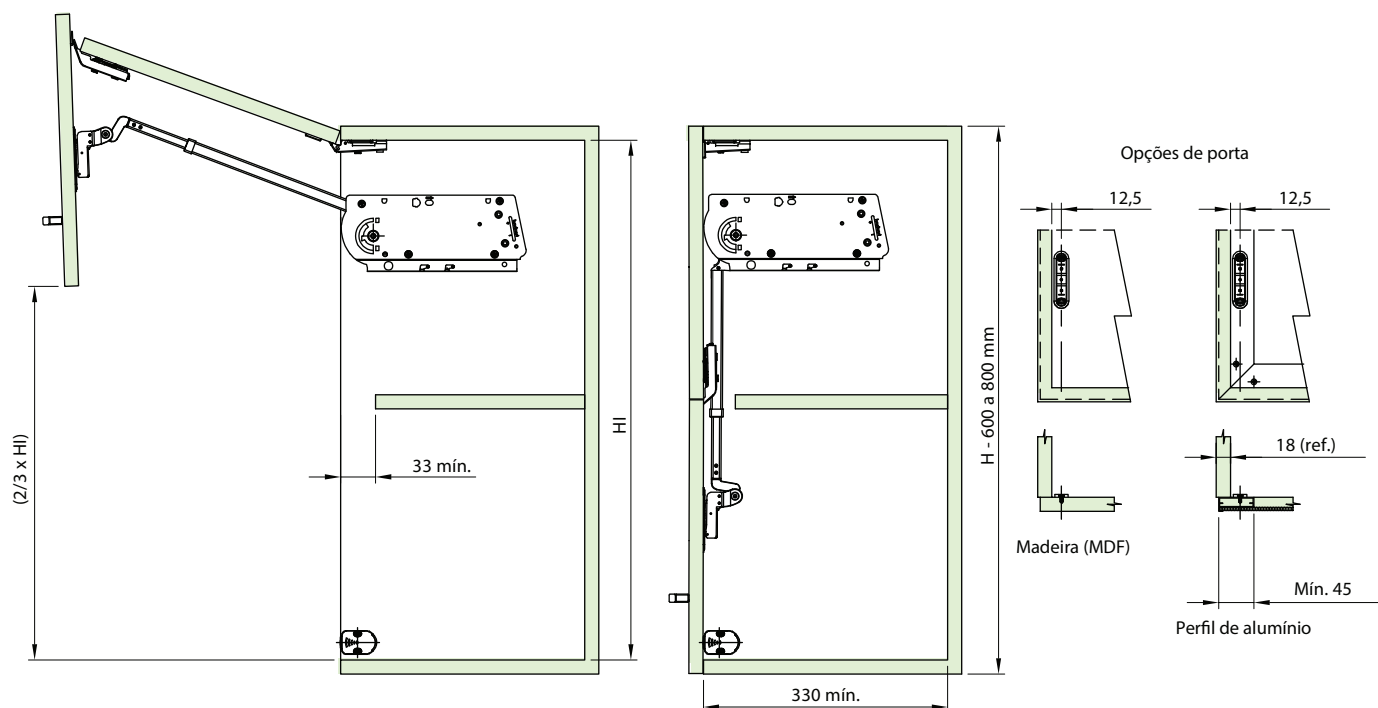
Kit: Composto de mecanismo direito e esquerdo, sistema elétrico no lado esquerdo, braços articulados, conectores para porta, dobradiças superiores, dobradiças para articulação central com sistema antiesmagamento, kit de fixação e regulagem, gabarito e manual de instalação.

Observações: São 4 opções de força para aplicação conforme tamanho e peso das portas. Pode ser aplicado em portas de MDF ou perfil de alumínio.



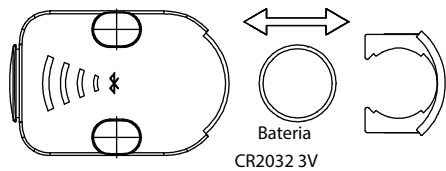
LANÇAMENTO

Código	Descrição	Embalagem
591BFEA050700G4	Sistema Elétrico de Abertura AeroFlex FA	1 conjunto
591BFEB070900G4	Sistema Elétrico de Abertura AeroFlex FB	1 conjunto
591BFEC091100G4	Sistema Elétrico de Abertura AeroFlex FC	1 conjunto
591BFED111300G4	Sistema Elétrico de Abertura AeroFlex FD	1 conjunto

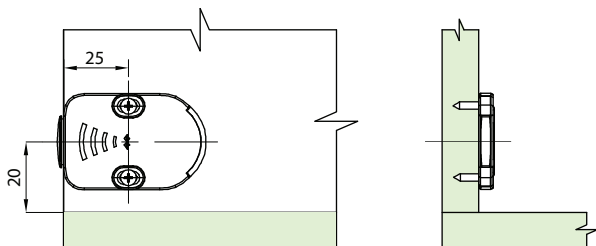


Montagem e fixação do acionador (Wireless)

Esquema para encaixe da bateria nos acionadores Wireless

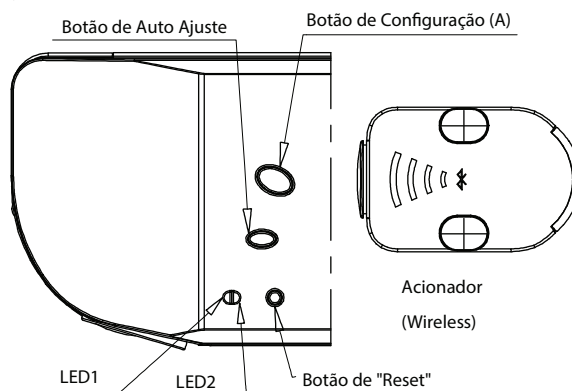


Bateria CR2032 3V



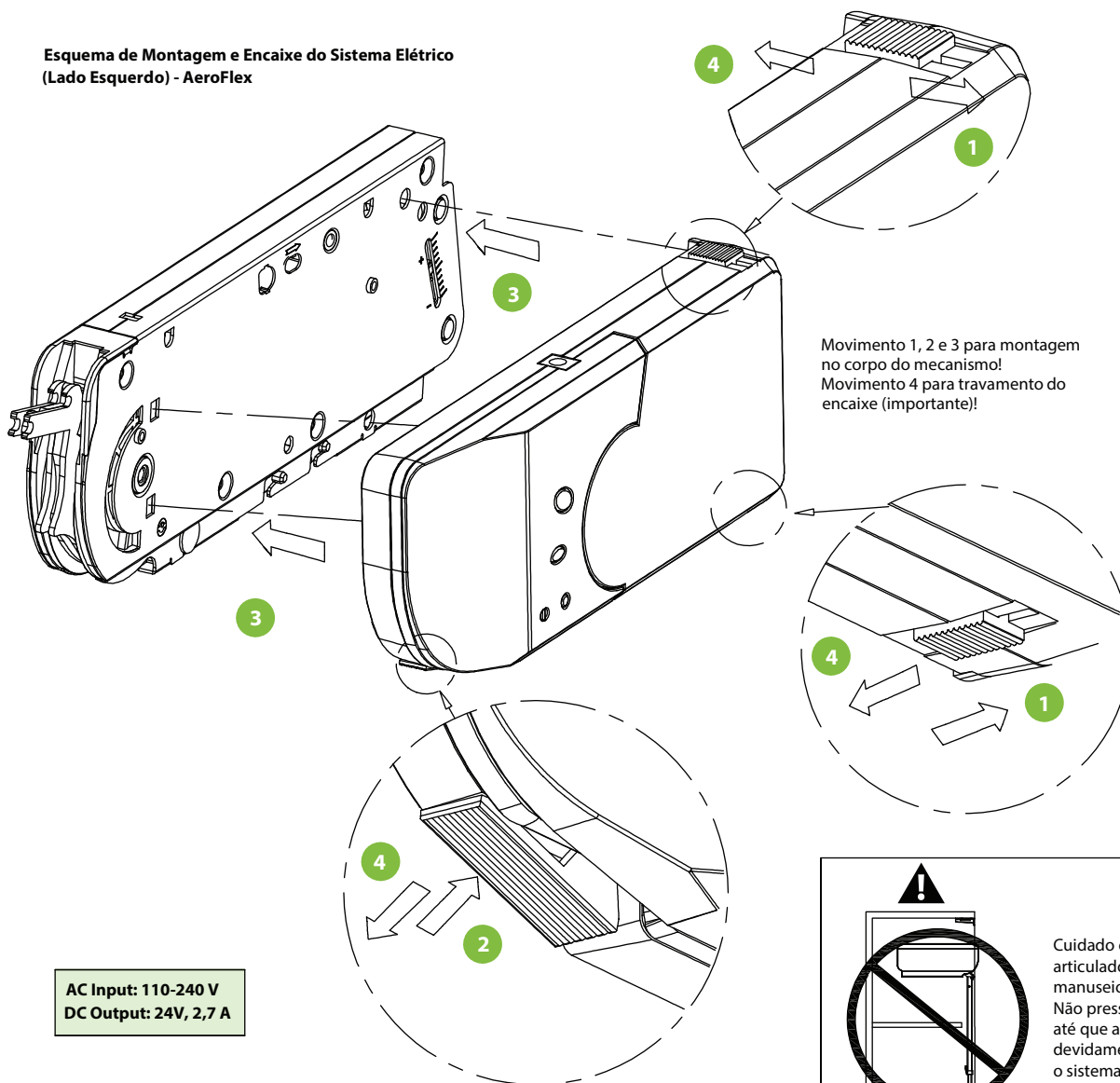
Obs: Montar lado Dir/Esq (04 Parafusos Ø3x10mm)

Configuração de acionamento elétrico wireless



- 01)** Ao ligar o sistema na rede elétrica, o indicador LED 01 (vermelho) irá piscar no modo de espera da configuração.
- 02)** Toque o botão de configuração (A) por 3 segundos para parear, mantendo o acionador pressionado até que o LED1 (vermelho) apague e após volte a piscar. (Repita a operação para outro acionador)
- 03)** Para reconfigurar, toque o botão de Reset por 3 segundos para remover os acionadores, até que o LED2 (azul) volte a piscar.
- 04)** Configurados os acionadores wireless, fazer a fixação na lateral direita e esquerda conforme indicado no desenho.

Esquema de Montagem e Encaixe do Sistema Elétrico (Lado Esquerdo) - AeroFlex



Movimento 1, 2 e 3 para montagem no corpo do mecanismo!
Movimento 4 para travamento do encaixe (importante)!

AC Input: 110-240 V
DC Output: 24V, 2,7 A

- ! O acionamento elétrico pode ser instalado após a montagem e
- regulagem dos painéis frontais (portas)

Cuidado com o braço articulado durante o manuseio e instalação. Não pressione o braço até que as portas estejam devidamente montadas e o sistema elétrico devidamente encaixado.