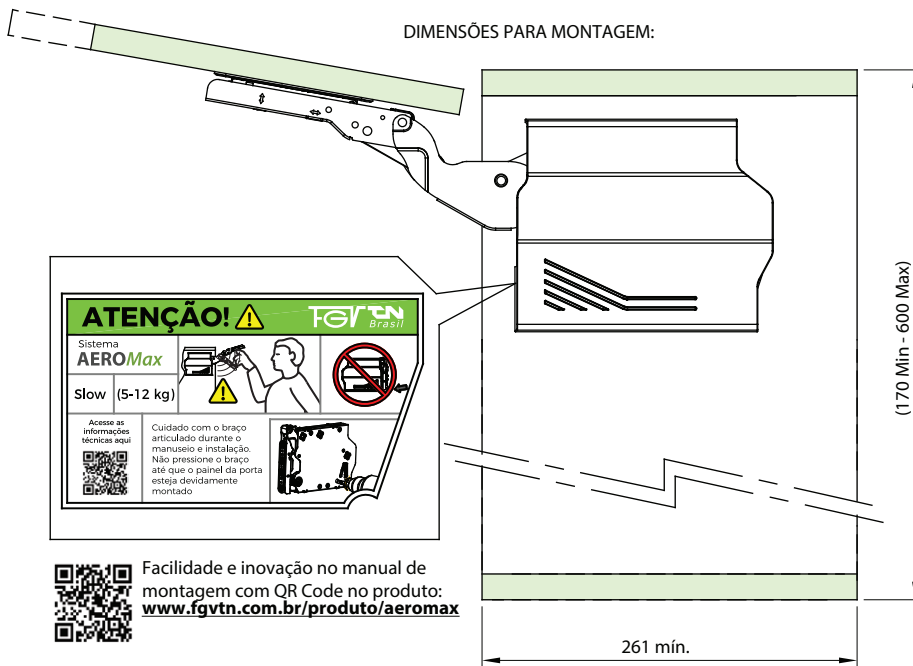
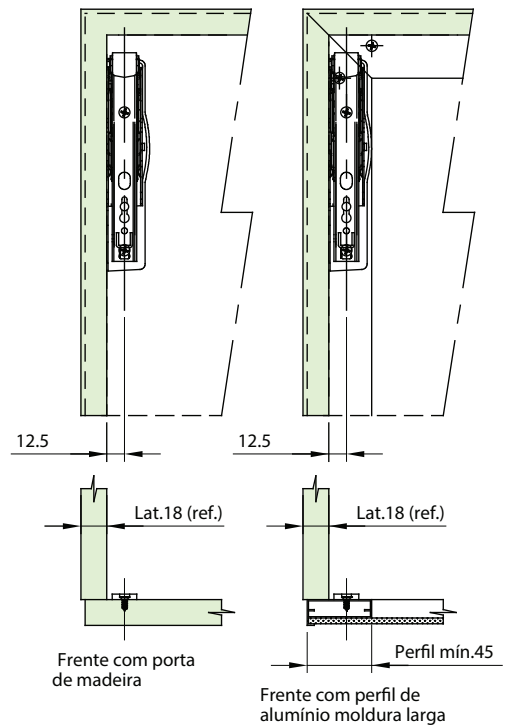


**Descrição:** Sistema para abertura de portas aéreas com deslocamento vertical na abertura. Composto de mecanismo com braços articulados que possuem regulagem para movimento suave das portas. O sistema AeroMax Slow possui mecanismo direito e esquerdo, conectores para as portas, Kit de montagem, fixação e regulagem, manual de instalação e gabarito de montagem para facilitar a instalação. Acompanha também capas para acabamento, na cor cinza (opção de cor branca vendida separadamente).

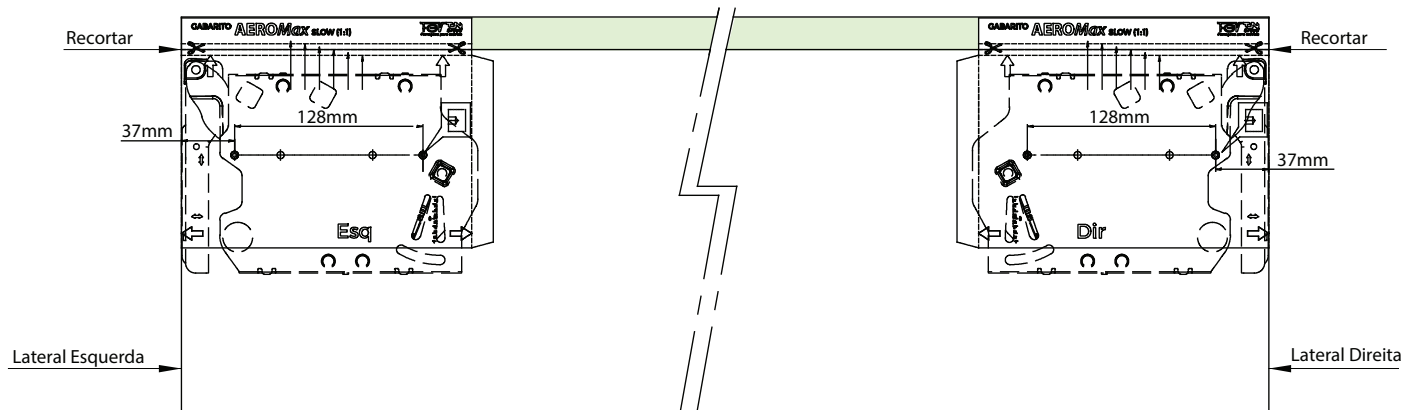
**Observação:** Pode ser aplicado em portas de MDF ou perfil de alumínio.



Opções de porta: MDF ou Perfil Alumínio

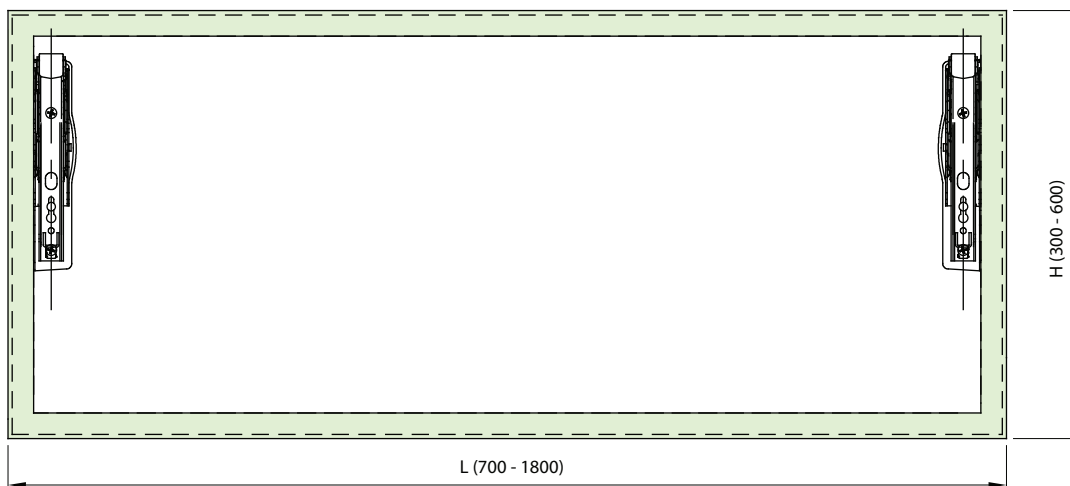


MONTAGEM FÁCIL COM USO DO GABARITO - Lado Esq e Dir



# AeroMax Slow - Instruções de Montagem

Tabela de referência para aplicação conforme o tamanho do móvel (porta)

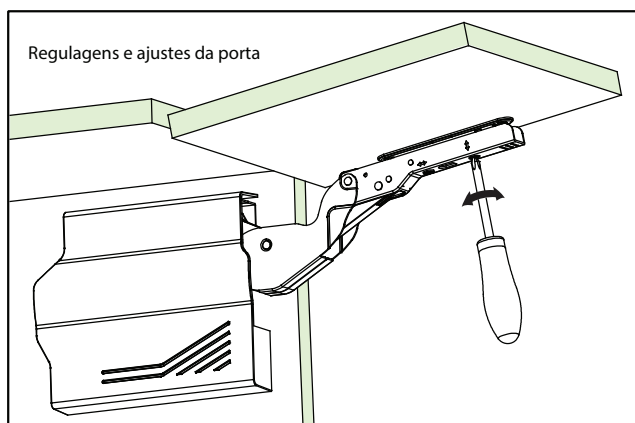
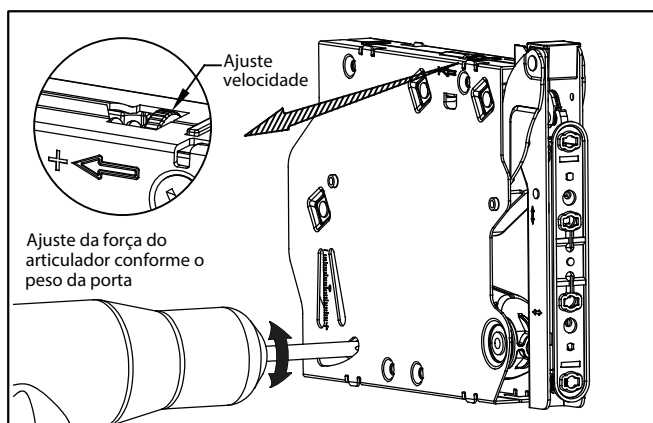
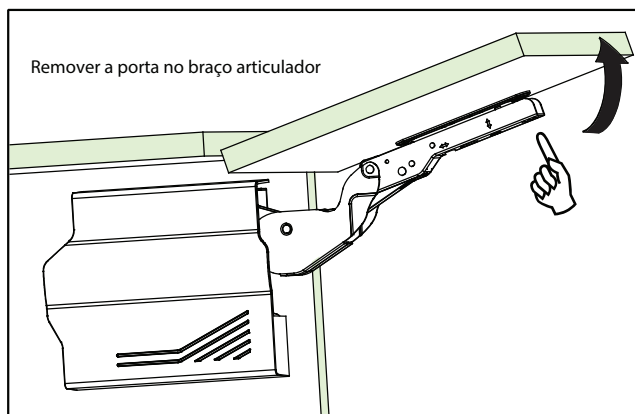
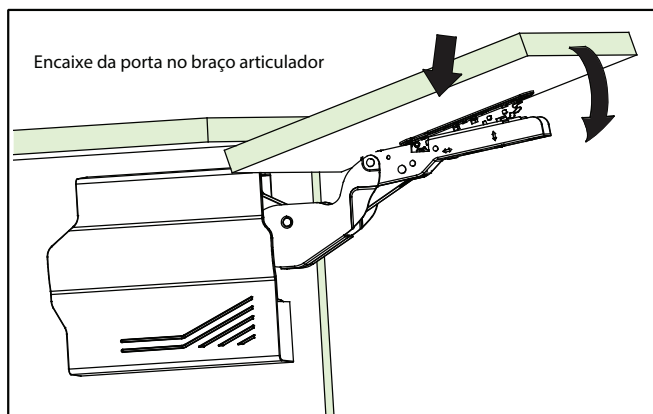


Largura Portas MDF (18 mm) / Peso Porta												Código	Modelo	Embalagem	
H (mm)	700	800	900	1000	1100	1200	1300	1400	1500	1600	1700	1800	591FLD051200G08	AeroMax Slow	8/1 conjunto
300	-	-	-	-	-	-	5,3	5,7	6,1	6,5	6,9	7,3			
350	-	-	-	-	5,2	5,7	6,1	6,6	7,1	7,6	8,0	8,5			
400	-	-	-	5,4	5,9	6,5	7	7,6	8,1	8,6	9,2	9,7			
450	-	-	5,5	6,1	6,7	7,3	7,9	8,5	9,1	9,7	10,3	10,9			
500	-	5,4	6,1	6,8	7,4	8,1	8,8	9,5	10,1	10,8	11,5	-			
550	5,2	5,9	6,7	7,4	8,2	8,9	9,7	10,4	11,1	11,9	-	-			
600	5,7	6,5	7,3	8,1	8,9	9,7	10,5	-	-	-	-	-			

Capa Branca (vendida separadamente)	Embalagem
591FLTCAPAW	20/1 conjunto

## Montagem e Regulagem da Porta



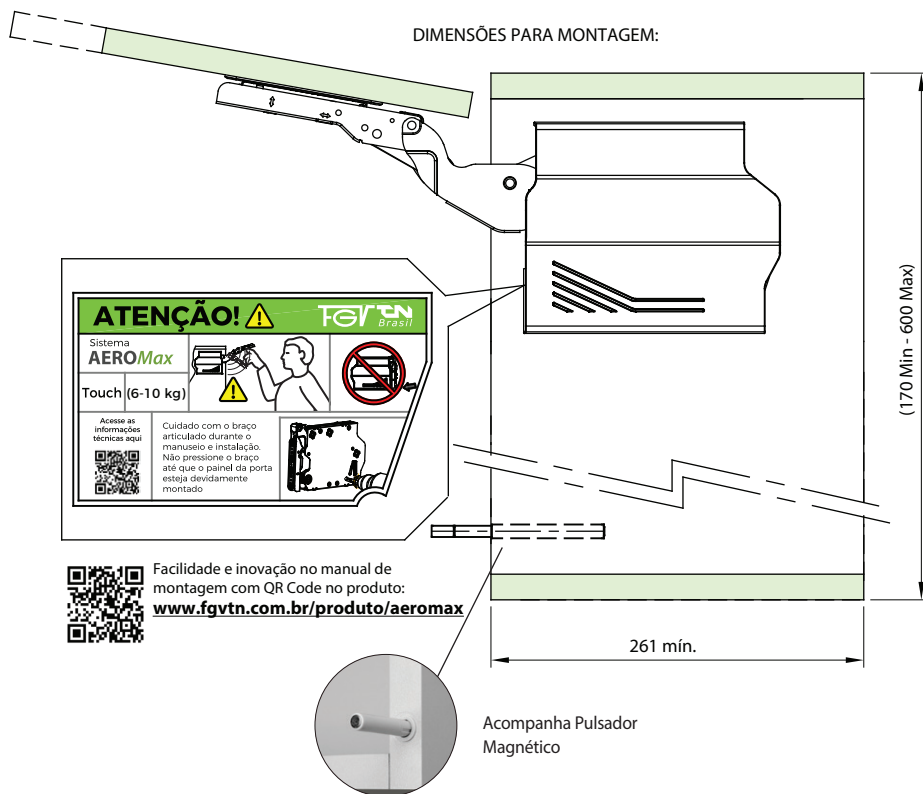
\*A regulagem do sistema deve ser feita com chave manual



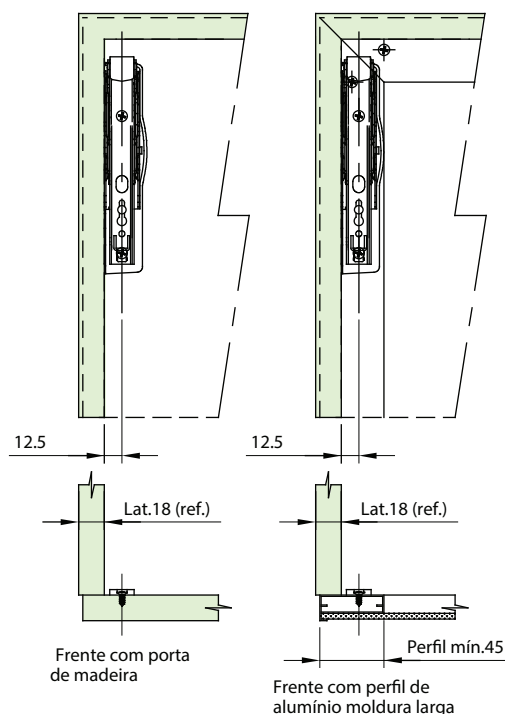
**Descrição:** Sistema para abertura de portas aéreas com abertura através de toque. Composto de mecanismo com braços articulados que possuem regulagem para movimento suave das portas.

O sistema AeroMax Touch possui mecanismo direito e esquerdo, conectores para as portas, Kit de montagem, fixação e regulagem, manual de instalação e gabarito de montagem para facilitar a instalação. Disponível em 2 versões. Acompanha também capas para acabamento, na cor cinza (opção de cor branca vendida separadamente).

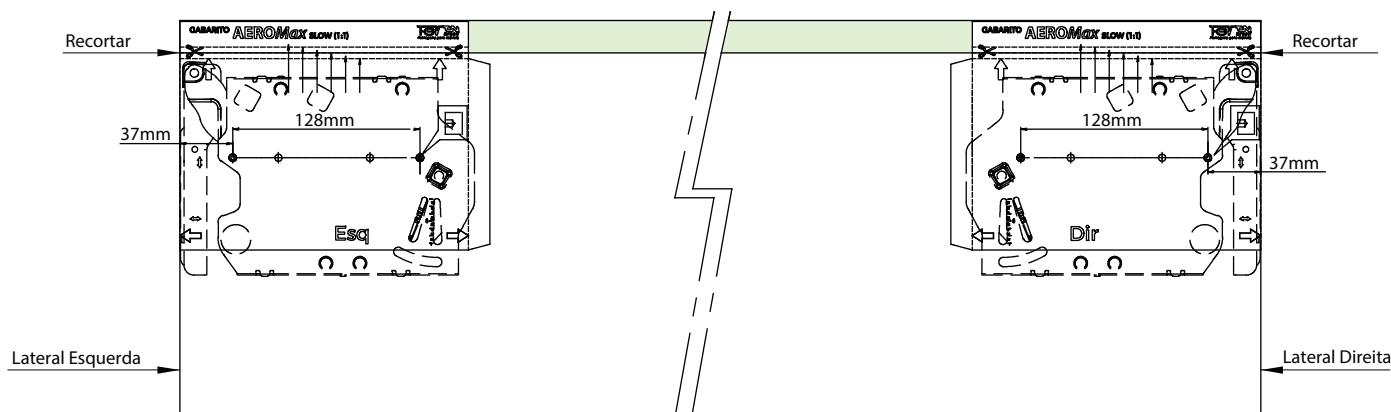
**Observação:** Pode ser aplicado em portas de MDF ou perfil de alumínio.



Opções de porta: MDF ou Perfil Alumínio

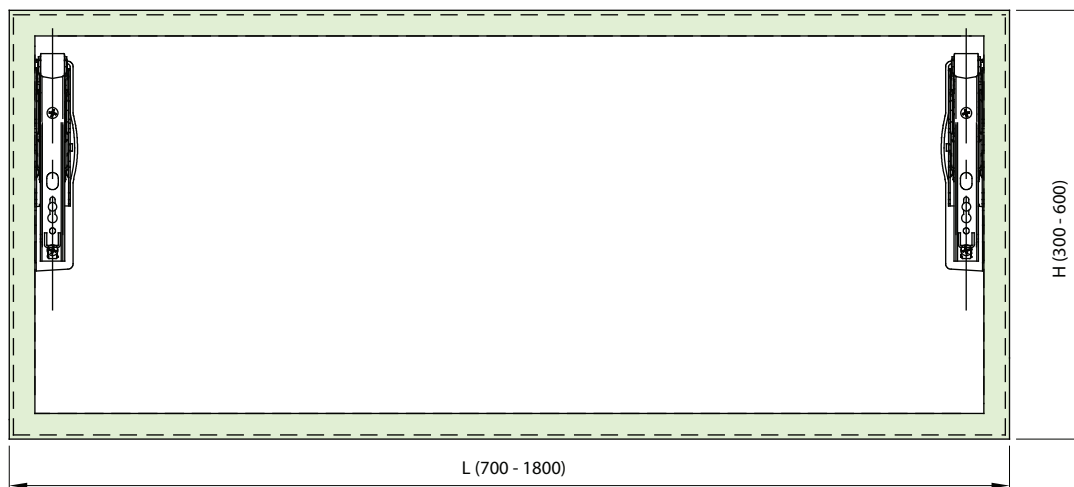


MONTAGEM FÁCIL COM USO DO GABARITO - Lado Esq e Dir



# AeroMax Touch - Instruções de Montagem

Tabela de referência para aplicação conforme o tamanho do móvel (porta)



## Largura Portas MDF (18 mm) / Peso Porta

H (mm)	700	800	900	1000	1100	1200	1300	1400	1500	1600	1700	1800
300	-	-	3,6	4,1	4,5	4,9	5,3	5,7	6,1	6,5	6,9	7,3
350	3,3	3,8	4,3	4,7	5,2	5,7	6,1	6,6	7,1	7,6	8,0	8,5
400	3,8	4,3	4,9	5,4	5,9	6,5	7,0	7,6	8,1	8,6	9,2	9,7
450	4,3	4,9	5,5	6,1	6,7	7,3	7,9	8,5	9,1	9,7	10,3	10,9
500	4,7	5,4	6,1	6,8	7,4	8,1	8,8	9,5	10,1	10,8	-	-
550	5,2	5,9	6,7	7,4	8,2	8,9	9,7	10,4	11,0	-	-	-
600	5,7	6,5	7,3	8,1	8,9	9,7	10,5	-	-	-	-	-

Código	Modelo	Emb.
592FLT030600G08	AeroMax Touch 3 a 6kg	8/1 conj.
592FLT061000G08	AeroMax Touch 6 a 11kg	8/1 conj.

Código	Modelo	Emb.
591FLTCAPAW	Capa branca*	20/1 conj.
591FTLPULSW	Pulsador Magnético para AeroMax Touch	1 peça

\*vendida separadamente

## Montagem e Regulagem da Porta

