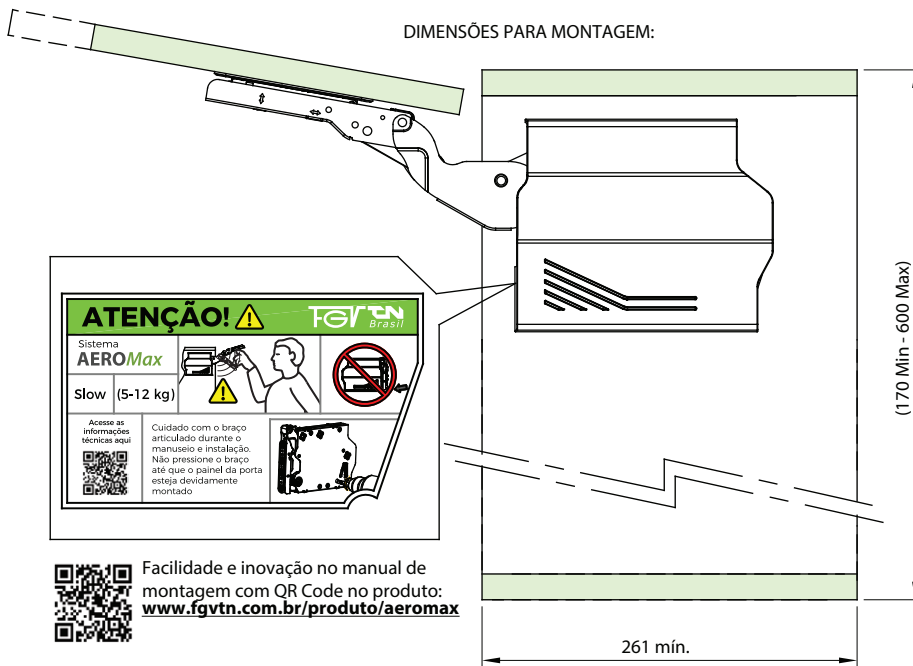
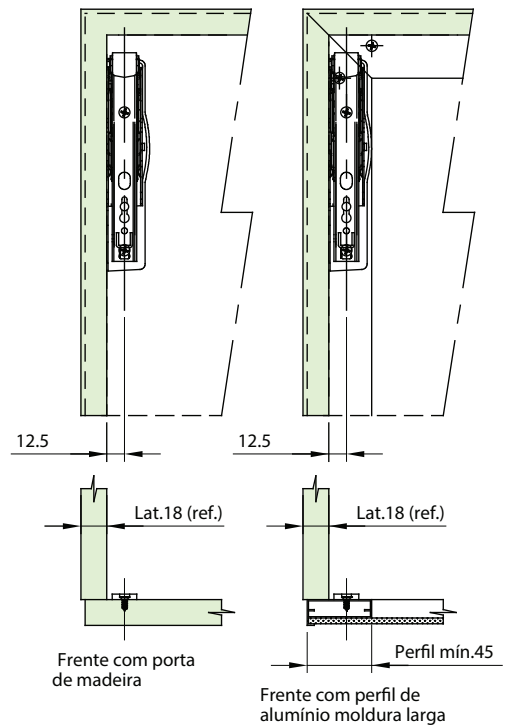


Descrição: Sistema para abertura de portas aéreas com deslocamento vertical na abertura. Composto de mecanismo com braços articulados que possuem regulagem para movimento suave das portas. O sistema AeroMax Slow possui mecanismo direito e esquerdo, conectores para as portas, Kit de montagem, fixação e regulagem, manual de instalação e gabarito de montagem para facilitar a instalação. Acompanha também capas para acabamento, na cor cinza (opção de cor branca vendida separadamente).

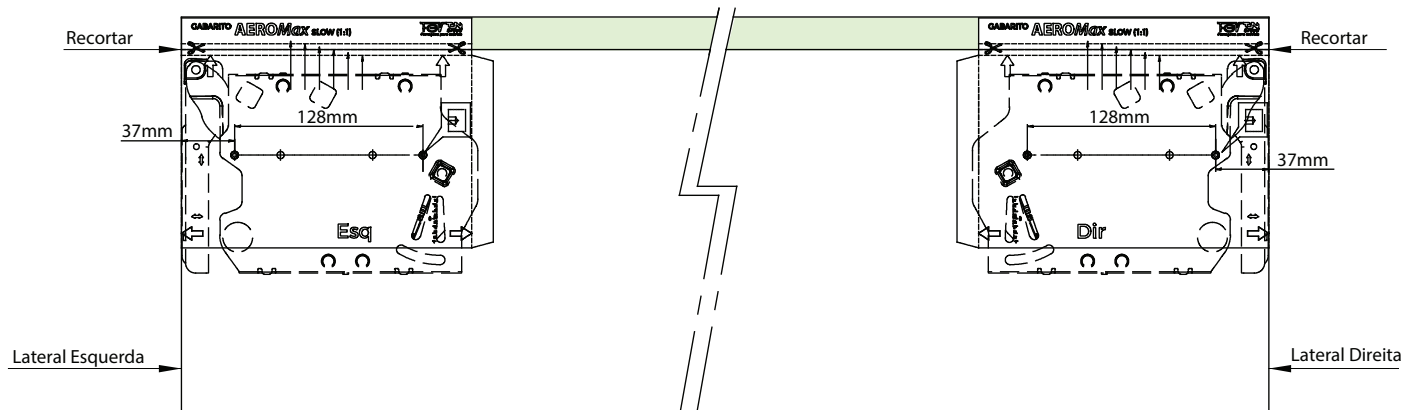
Observação: Pode ser aplicado em portas de MDF ou perfil de alumínio.



Opções de porta: MDF ou Perfil Alumínio

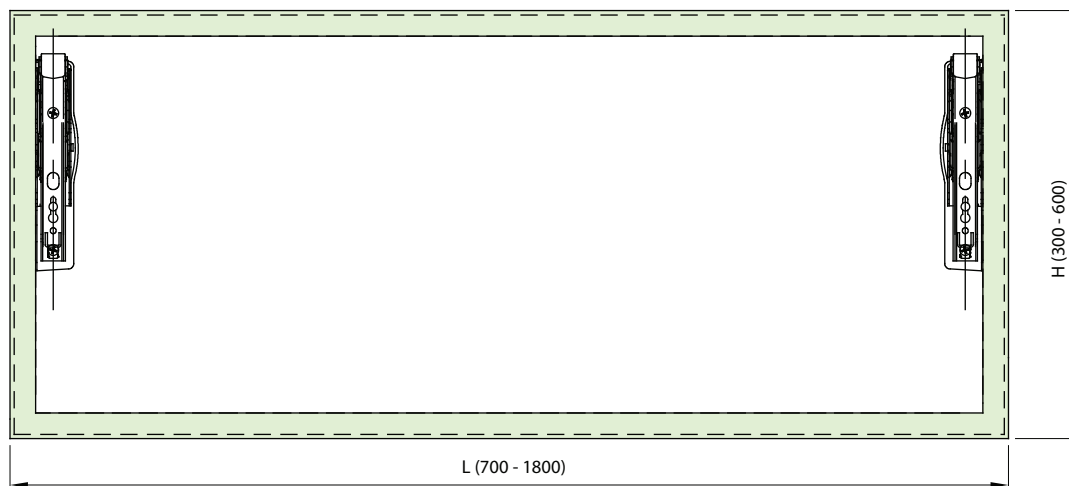


MONTAGEM FÁCIL COM USO DO GABARITO - Lado Esq e Dir



AeroMax Slow - Instruções de Montagem

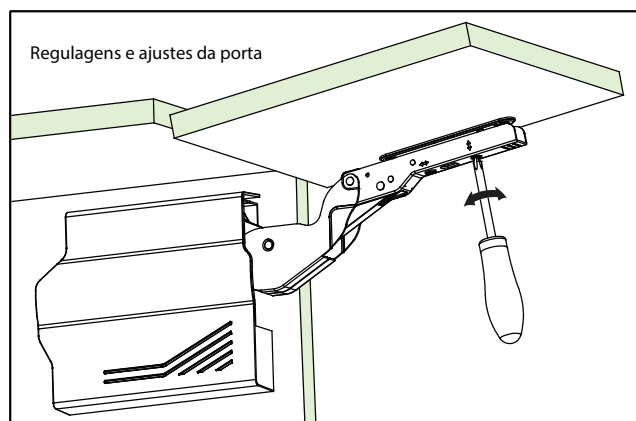
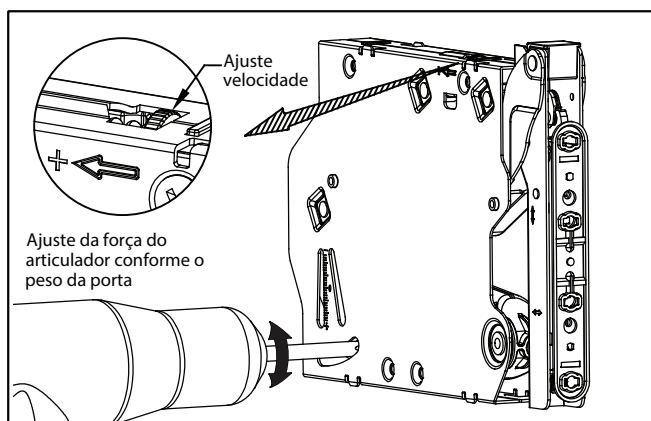
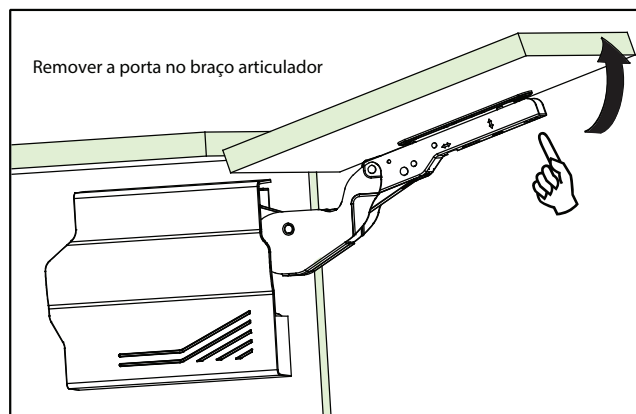
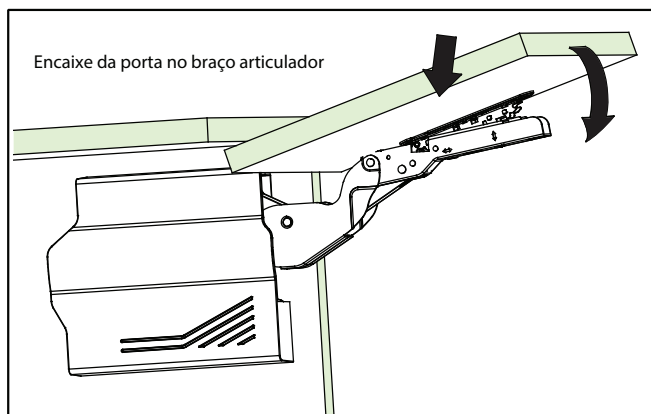
Tabela de referência para aplicação conforme o tamanho do móvel (porta)



Largura Portas MDF (18 mm) / Peso Porta													Código	Modelo	Embalagem
H (mm)	700	800	900	1000	1100	1200	1300	1400	1500	1600	1700	1800	591FLD051200G08	AeroMax Slow	8/1 conjunto
300	-	-	-	-	-	-	5,3	5,7	6,1	6,5	6,9	7,3			
350	-	-	-	-	5,2	5,7	6,1	6,6	7,1	7,6	8,0	8,5			
400	-	-	-	5,4	5,9	6,5	7	7,6	8,1	8,6	9,2	9,7			
450	-	-	5,5	6,1	6,7	7,3	7,9	8,5	9,1	9,7	10,3	10,9			
500	-	5,4	6,1	6,8	7,4	8,1	8,8	9,5	10,1	10,8	11,5	-			
550	5,2	5,9	6,7	7,4	8,2	8,9	9,7	10,4	11,1	11,9	-	-			
600	5,7	6,5	7,3	8,1	8,9	9,7	10,5	-	-	-	-	-			

Capa Branca (vendida separadamente)	Embalagem
591FLTCAPAW	20/1 conjunto

Montagem e Regulagem da Porta



*A regulagem do sistema deve ser feita com chave manual