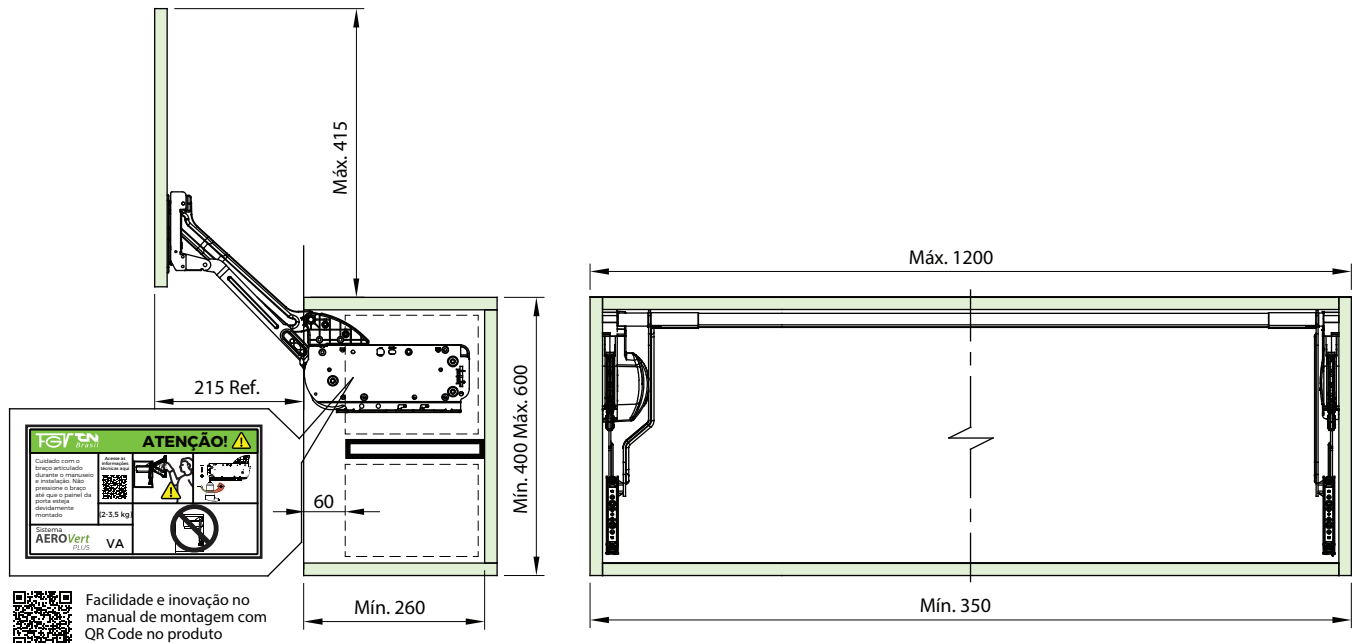


AeroVert Plus

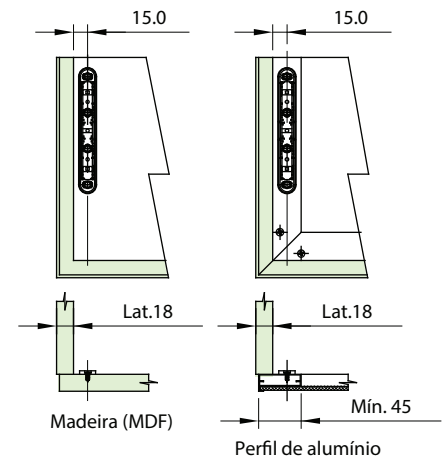
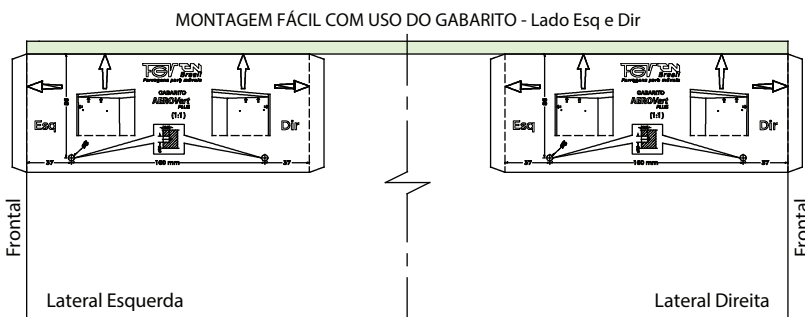
Descrição: Sistema para abertura de portas aéreas com deslocamento paralelo na elevação superior. Composto de mecanismo com braços articulados que possuem regulagem para movimento suave das portas. O sistema AeroVert Plus possui mecanismo direito e esquerdo, braços articulados, conectores para a porta, kit de fixação e regulagem, manual de instalação e gabarito de montagem para facilitar a instalação. Possui também a barra de interligação dos mecanismos. Acompanha também capas para acabamento, na cor cinza (opção de cor branca vendida separadamente). São 3 opções de força para aplicação conforme tamanho do gabinete e peso das portas.

Barra de interligação na medida de 1.060 mm que pode ser cortada para o ajuste do projeto.

Observação: Pode ser aplicado em portas de MDF ou perfil de alumínio.



www.fgvtn.com.br/produto/aerover



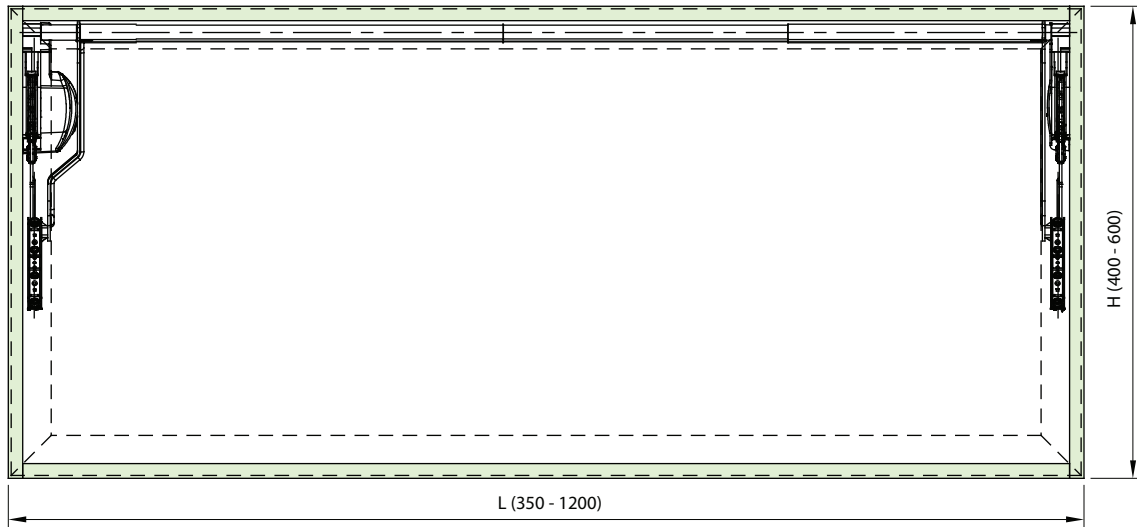
VA

VB

VC

2 a
3,5kg3,5 a
6kg6 a
9,5kg

Tabela de referência para aplicação conforme o tamanho do móvel (porta)



Largura Portas MDF (18 mm) - Ref. Peso Porta

H mm	350	400	450	500	600	700	800	900	1000	1100	1200
400	-	2,2	2,4	2,7	3,2	3,8	4,3	4,9	5,4	5,9	6,5
450	2,1	2,4	2,7	3	3,6	4,3	4,9	5,5	6,1	6,7	7,3
500	2,4	2,7	3	3,4	4,1	4,7	5,4	6,1	6,8	7,4	8,1
550	2,6	3	3,3	3,7	4,5	5,2	5,9	6,7	7,4	8,2	8,9
600	2,8	3,2	3,6	4,1	4,9	5,7	6,5	7,3	8,1	8,9	-



Código

Modelo

Emb.

592VEA020300GKT	Kit AeroVert Plus VA	4/1 conj.
592VEB030600GKT	Kit AeroVert Plus VB	4/1 conj.
592VEC060900GKT	Kit AeroVert Plus VC	4/1 conj.

Montagem e Regulagem do Sistema AeroFlex Plus

