

# AeroVert Plus Sistema Elétrico

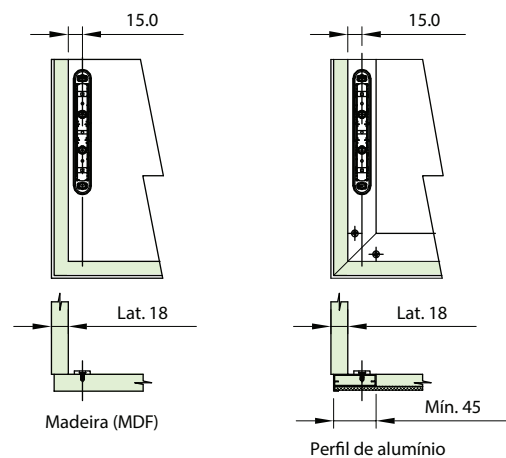
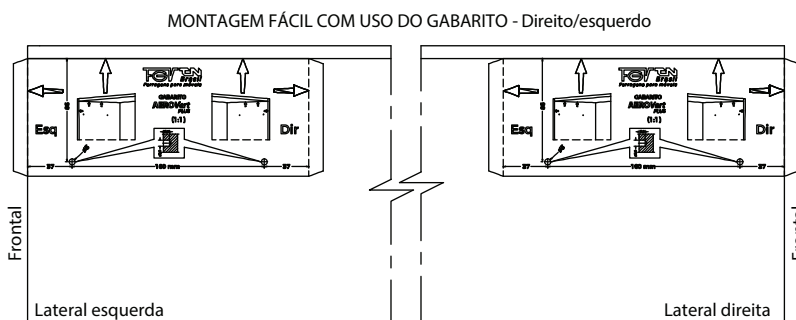
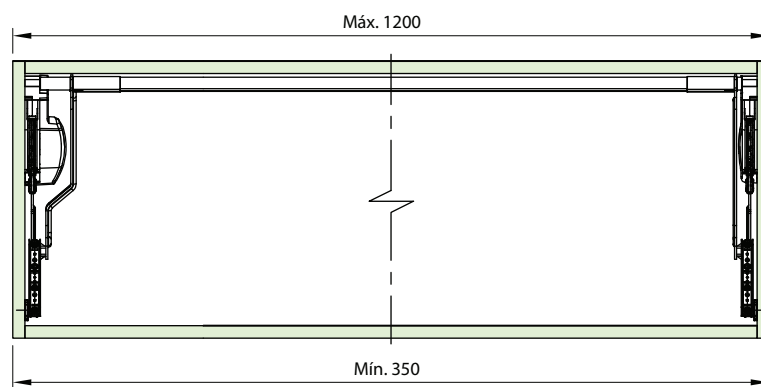
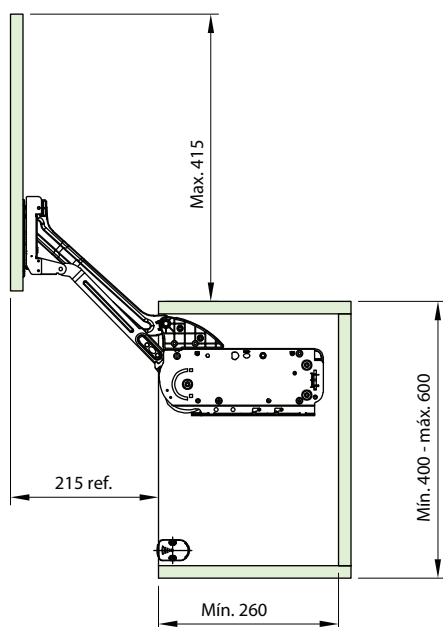
**Descrição:** Sistema para abertura de portas com deslocamento paralelo com elevação superior. Composto de mecanismo com braços articulados que possuem regulagem das portas e sistema elétrico com acionamento através de toque, com sensor frontal wireless nas laterais no móvel.

**Kit:** Composto de mecanismo direito e esquerdo, sistema elétrico no lado esquerdo, braços articulados, conectores para porta, kit de fixação e regulagem, gabarito e manual de instalação.

**Observações:** Possui barra de interligação 1.060 mm. São 3 opções de força para aplicação conforme tamanho e peso das portas. Pode ser aplicado em portas de MDF ou perfil de alumínio.



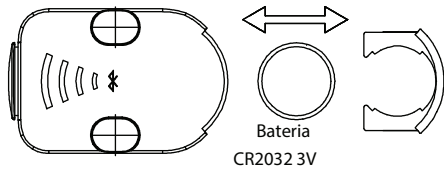
Código	Descrição	Embalagem
592VEEA020300G4	Sistema Elétrico de Abertura AeroVert Plus VA	1 conjunto
592VEEB030600G4	Sistema Elétrico de Abertura AeroVert Plus VB	1 conjunto
592VEEC060900G4	Sistema Elétrico de Abertura AeroVert Plus VC	1 conjunto



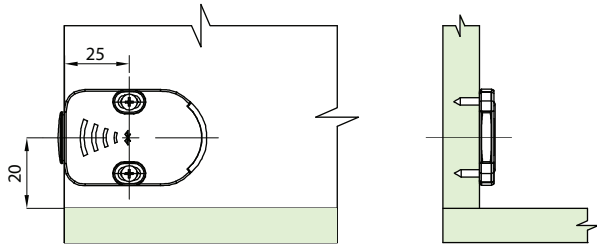


### Montagem e fixação do acionador (Wireless)

Esquema para encaixe da bateria nos acionadores Wireless

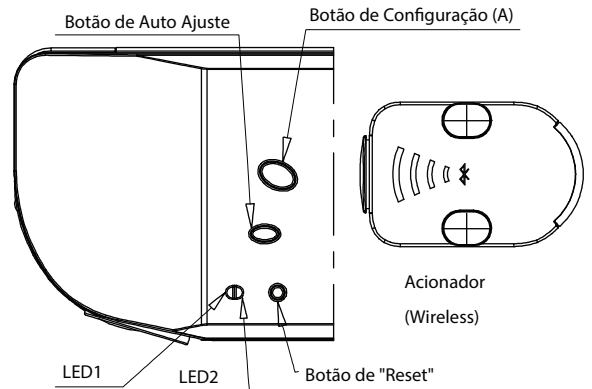


Bateria  
CR2032 3V



Obs: Montar lado Dir/Esq (04 Parafusos Ø3x10mm)

### Configuração de acionamento elétrico wireless



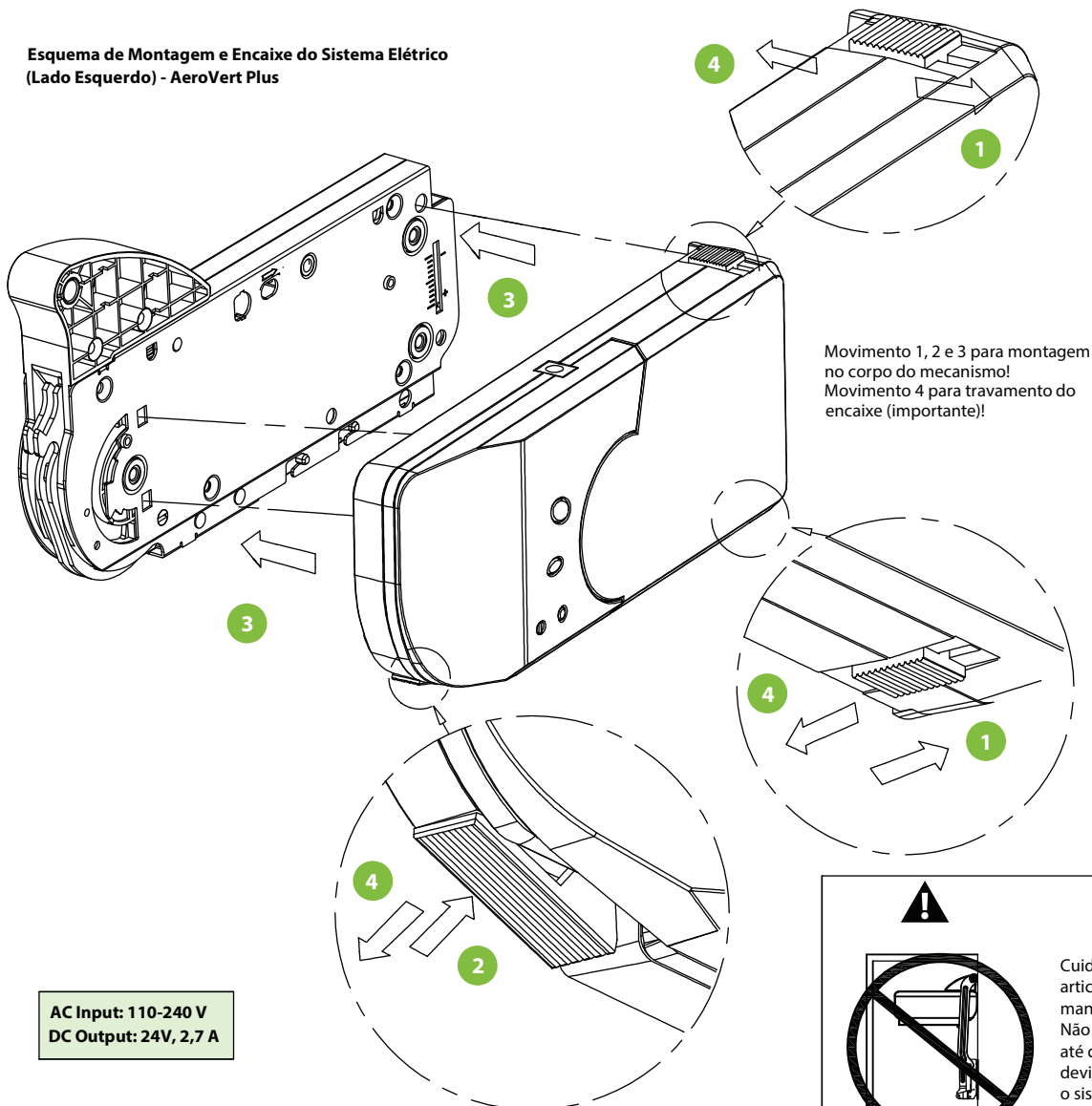
**01** Ao ligar o sistema na rede elétrica, o indicador LED 01 (vermelho) irá piscar no modo de espera da configuração.

**02** Toque o botão de configuração (A) por 3 segundos para parear, mantendo o acionador pressionado até que o LED1 (vermelho) apague e após volte a piscar. (Repita a operação para outro acionador)

**03** Para reconfigurar, toque o botão de Reset por 3 segundos para remover os acionadores, até que o LED2 (azul) volte a piscar.

**04** Configurados os acionadores wireless, fazer a fixação na lateral direita e esquerda conforme indicado no desenho.

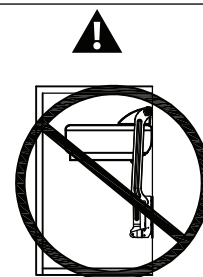
### Esquema de Montagem e Encaixe do Sistema Elétrico (Lado Esquerdo) - AeroVert Plus



Movimento 1, 2 e 3 para montagem no corpo do mecanismo!  
Movimento 4 para travamento do encaixe (importante)!

AC Input: 110-240 V  
DC Output: 24V, 2,7 A

- ! O acionamento elétrico pode ser instalado após a montagem e
- regulagem dos painéis frontais (portas)



Cuidado com o braço articulado durante o manuseio e instalação. Não pressione o braço até que a porta esteja devidamente montada e o sistema elétrico devidamente encaixado.