

# Articulador FGVTN Multi

3 a  
4 kg

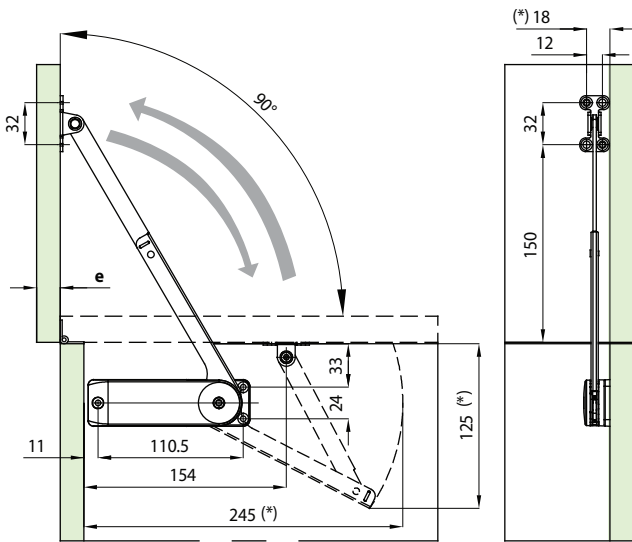
**Descrição:** Aplicado em cômodas e móveis com tampas basculantes de abertura vertical de 90°. Pode ser montado com dobradiça convencional, dobradiça slide-on (reta) ou dobradiça oculta (embutida) - não fornecidas no kit do produto.

**Ângulo:** 90° (+ 0 / -5°)

**Observações:** Parafusos para montagem - Ø4x16 PHS  
Não é necessário a instalação de dobradiças com amortecimento

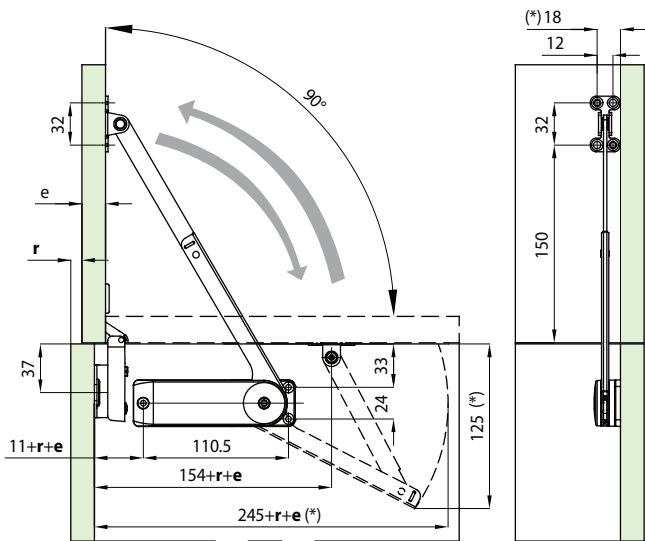


Montagem com dobradiça convencional



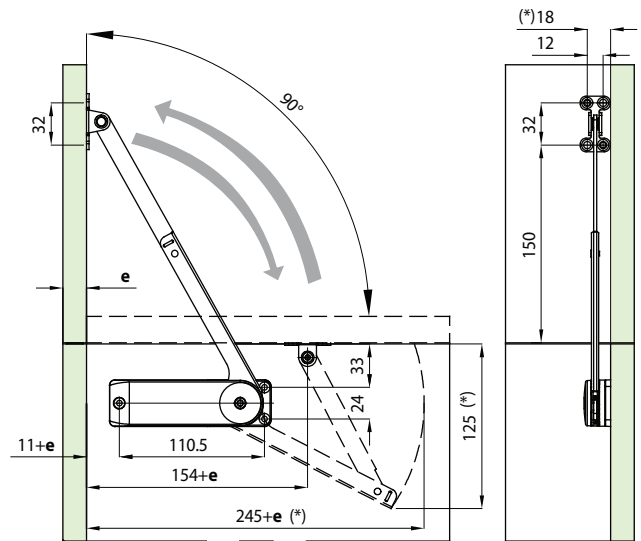
(\*) Dimensão mínima no móvel para montagem  
e = espessura da tampa

Montagem com dobradiça comum slide-on (reta)



(\*) Dimensão mínima no móvel para montagem  
r = avanço do recobrimento da dobradiça  
e = espessura da tampa

Montagem com dobradiça embutida (oculta)



(\*) Dimensão mínima do móvel para montagem  
e = espessura da tampa

Código	Descrição	Embalagem
591LMDIR3040W30	Articulador FGVTN Multi Direito	30/1 kits
591LMESQ3040W30	Articulador FGVTN Multi Esquerdo	30/1 kits

Aplicação	Carga
1 kit (direito ou esquerdo)	3 - 4 kg
1 par (direito + esquerdo)	5 - 7 kg