

Sistemas de Gavetas Metálicas Avantbox® Slim

Descrição: Sistema de gavetas metálicas com 3 opções de altura para melhor aproveitamento de espaço e sistema de amortecimento para o fechamento suave

Material: Perfis de aço laminado e componentes de plástico resistente

Acabamento: Cor cinza e corrediças em zinco eletrolítico azul

Capacidade: 35 kg

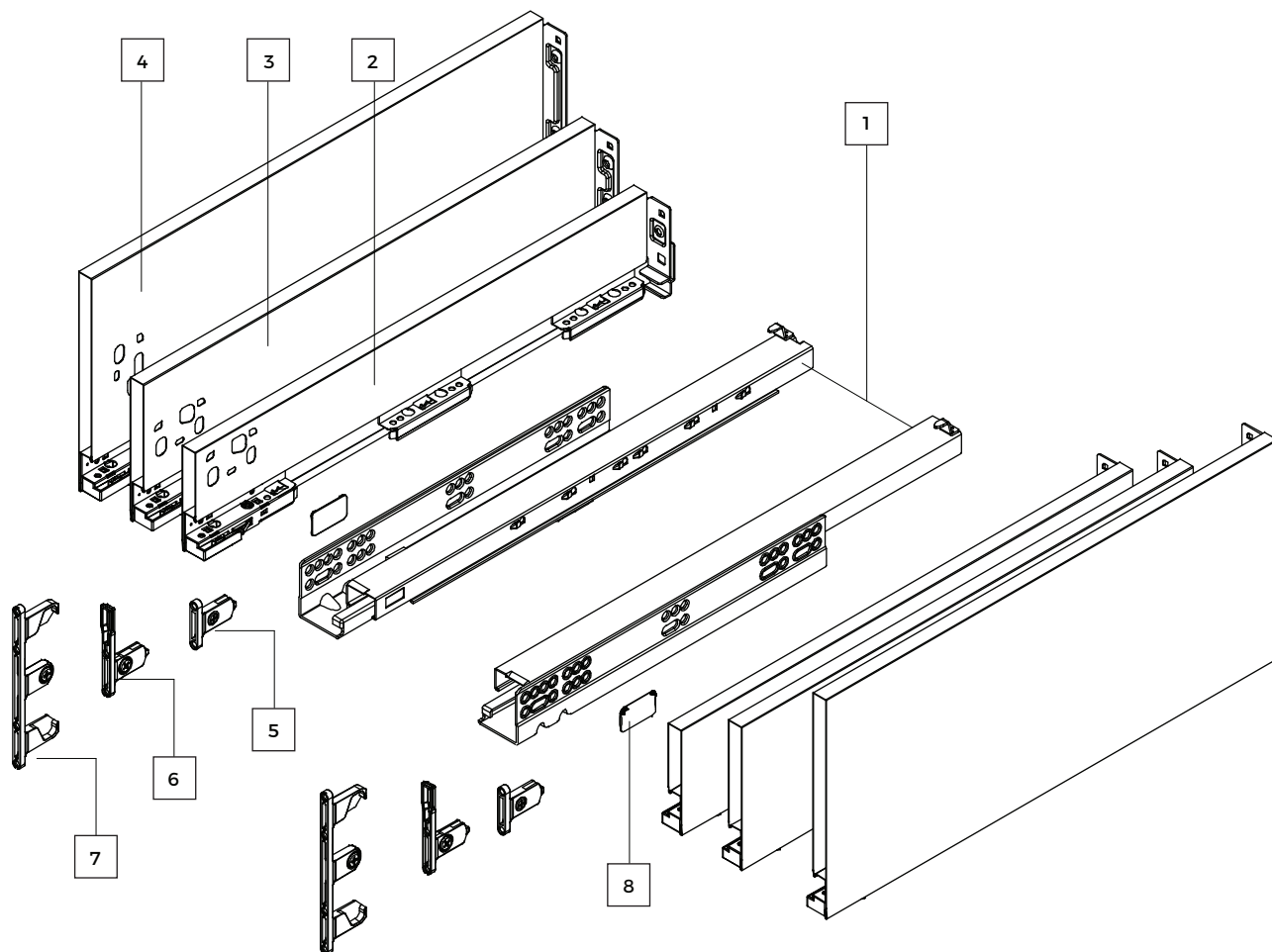
Embalagem: 1 gaveta completa por caixa

Observações: Acompanha parafusos para fixação

Código	Descrição	Embalagem
0076.10DG450089	Gaveta Avantbox® Slim Cinza 450 mm H89	1 kit
0076.10DG500089	Gaveta Avantbox® Slim Cinza 500 mm H89	1 kit
0076.10DG450121	Gaveta Avantbox® Slim Cinza 450 mm H121	1 kit
0076.10DG500121	Gaveta Avantbox® Slim Cinza 500 mm H121	1 kit
0076.10DG450185	Gaveta Avantbox® Slim Cinza 450 mm H185	1 kit
0076.10DG500185	Gaveta Avantbox® Slim Cinza 500 mm H185	1 kit

Componentes do Kit:

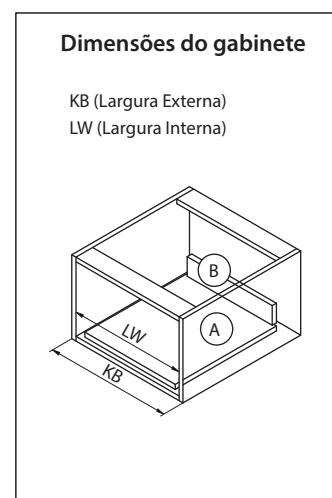
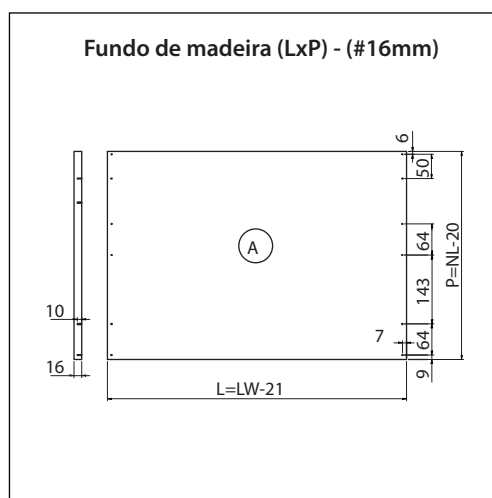
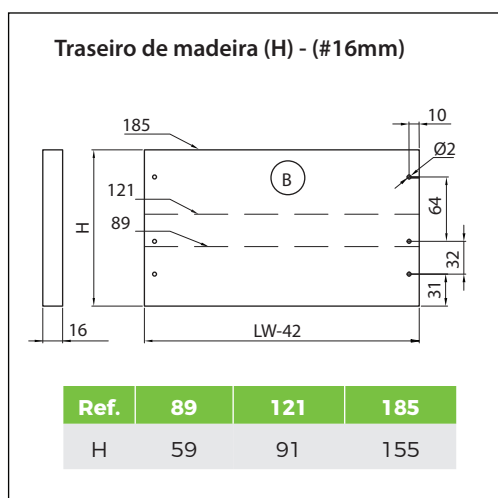
- 1 - Corrediça Oculta (Par)
- 2 - Lateral H89 (Par)
- 3 - Lateral H121 (Par)
- 4 - Lateral H185 (Par)
- 5 - Conector frontal H89 (Par)
- 6 - Conector frontal H121 (Par)
- 7 - Conector frontal H185 (Par)
- 8 - Tampa lateral (Par)



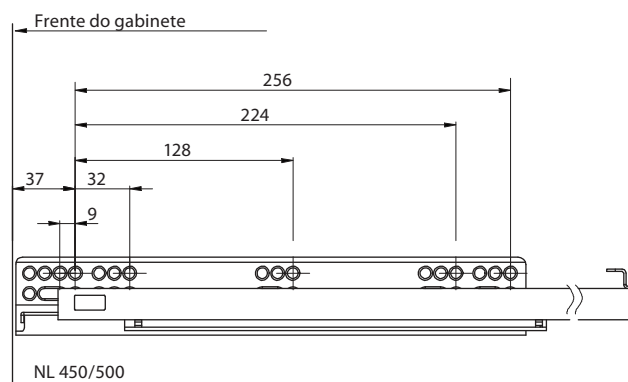
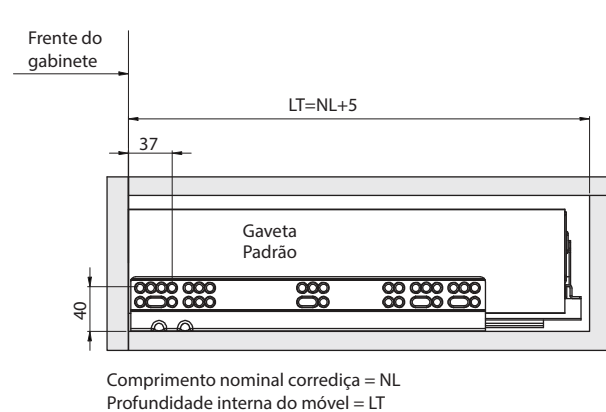


Referência	Referência Nominal	Dimensão Interna da Gaveta	Profundidade Mínima do Móvel
450 mm	450 mm	424 mm	455 mm
500 mm	500 mm	474 mm	505 mm

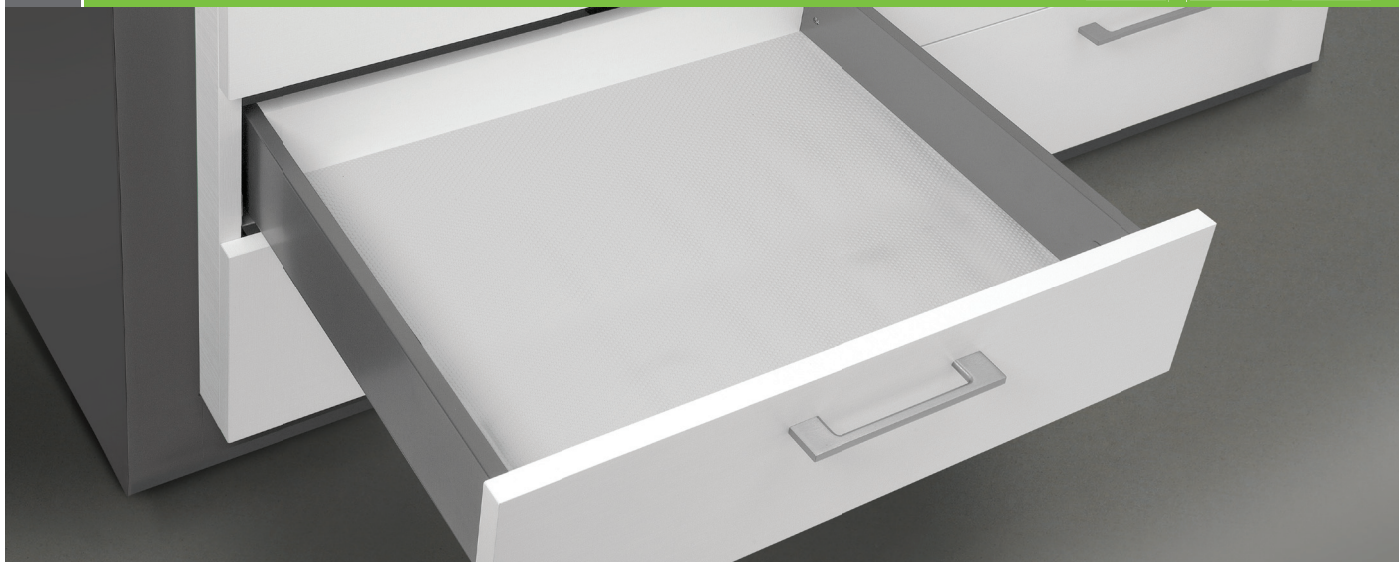
Dimensões para montagem (componentes)



Dimensões para instalação



Gaveta Metálica AvantBox® Slim Baixa H89



Descrição: Gaveta metálica AvantBox Baixa H89

Material: Perfis de aço laminado e componentes de plástico resistente

Acabamento: Cor cinza e corrediças em zinco eletrolítico azul

Capacidade: 35 kg

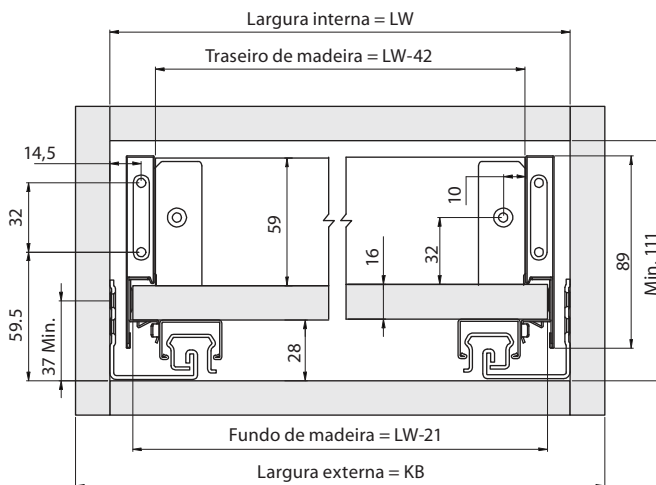
Embalagem: 1 gaveta completa por caixa

Observações: Acompanha parafusos para fixação

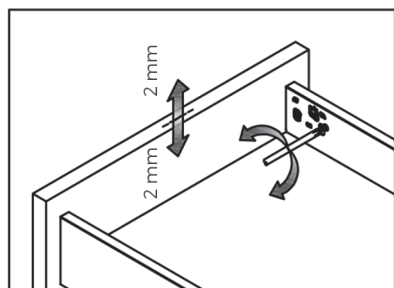


Código	Descrição	Embalagem
0076.10DG450089	Gaveta Avantbox® Slim Cinza 450 mm H89	1 kit
0076.10DG500089	Gaveta Avantbox® Slim Cinza 500 mm H89	1 kit

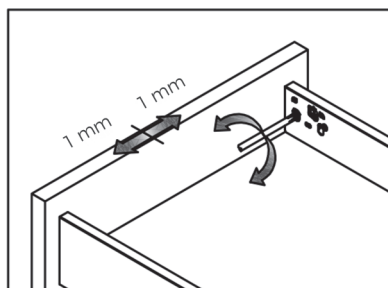
Dimensões para Instalação da Gaveta



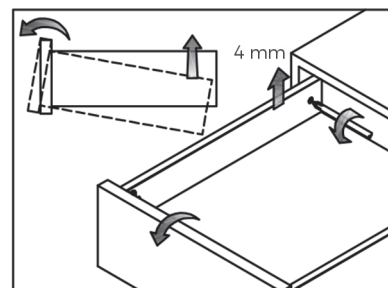
Sistemas de Regulagem da Gaveta



Regulagem vertical



Regulagem lateral

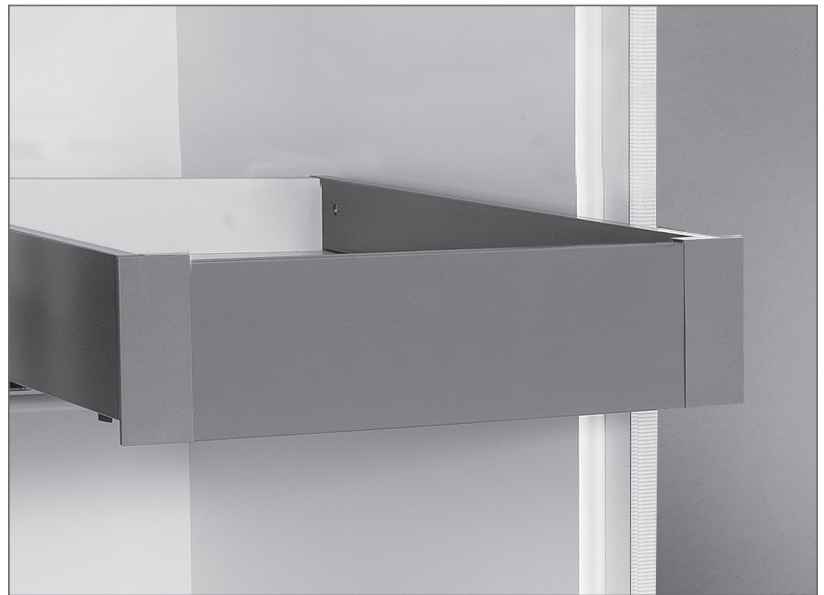
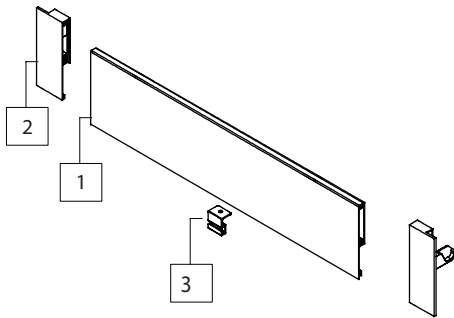


Regulagem inclinação

Acessório para Gaveta Metálica AvantBox® Slim Baixa H89

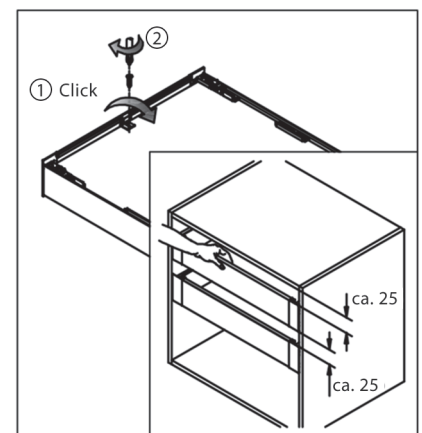
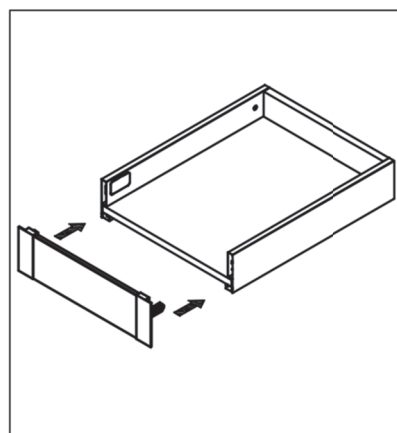
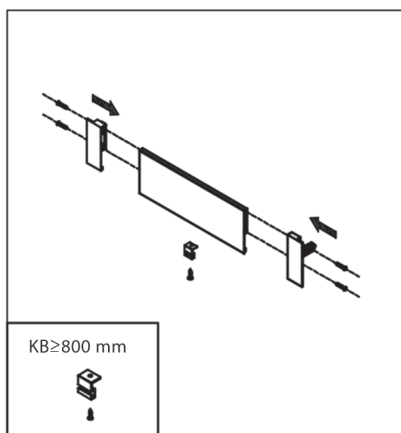
Componentes:

- 1 - Painel frontal 1100
- 2 - Conector frontal H89
- 3 - Fixador Painel frontal



Código	Descrição	Embalagem
0076.12DG08089	Kit Frontal para Gaveta Interna H89	1 Conj.

Montagem Painel Frontal - Gaveta Interna

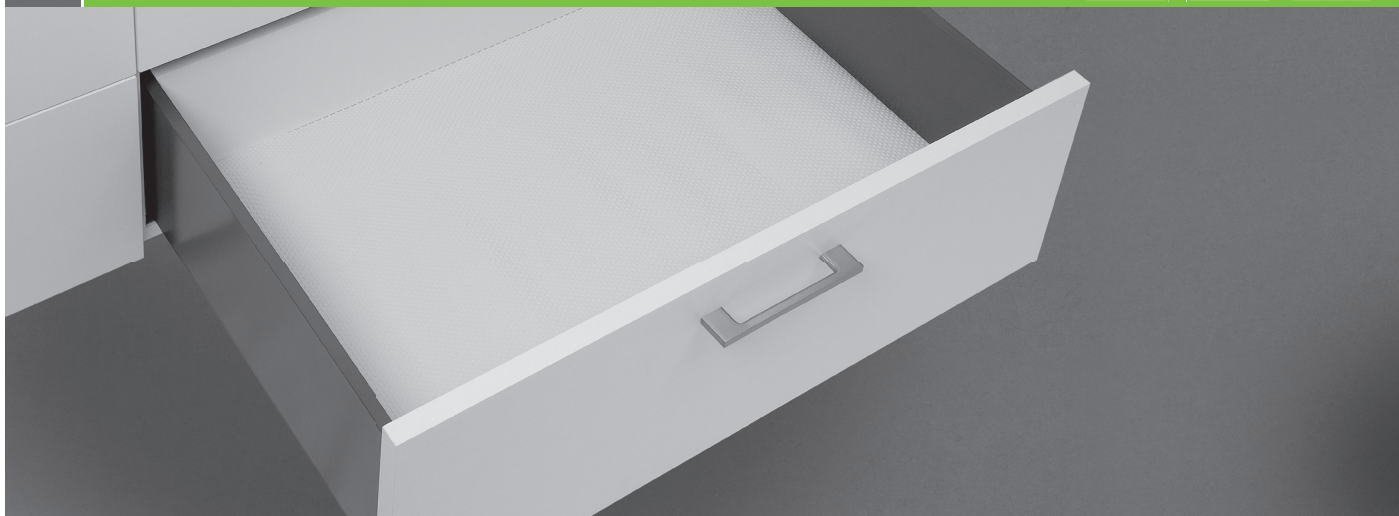


Gaveta Metálica AvantBox® Slim Média H121

40 Kg*

100%

SLOWMOTION



Descrição: Gaveta metálica AvantBox Média H121

Material: Perfis de aço laminado e componentes de plástico resistente

Acabamento: Cor cinza e corrediças em zinco eletrolítico azul

Capacidade: 35 kg

Embalagem: 1 gaveta completa por caixa

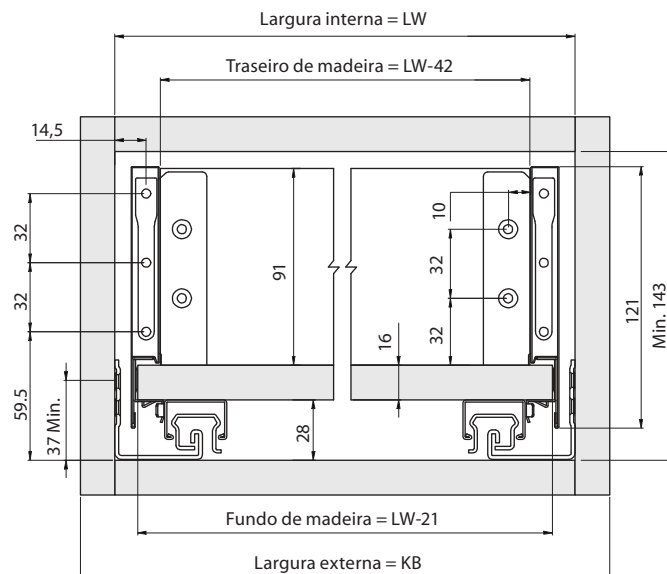
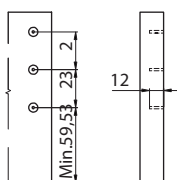
Observações: Acompanha parafusos para fixação



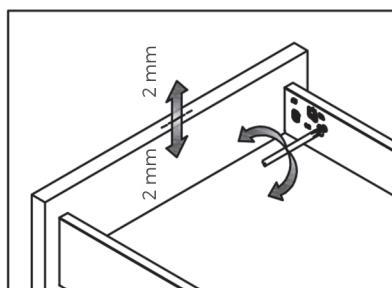
Código	Descrição	Embalagem
0076.10DG450121	Gaveta Avantbox® Slim Cinza 450 mmH121	1 kit
0076.10DG500121	Gaveta Avantbox® Slim Cinza 500 mm H121	1 kit

Dimensões para Instalação da Gaveta

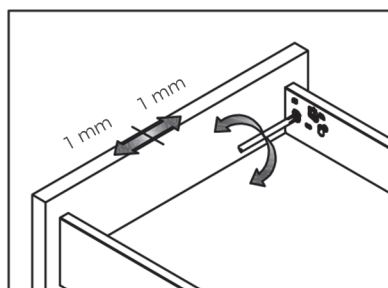
Frontal gaveta (madeira)



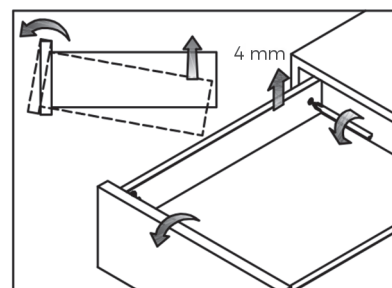
Sistemas de Regulação da Gaveta



Regulagem vertical



Regulagem lateral

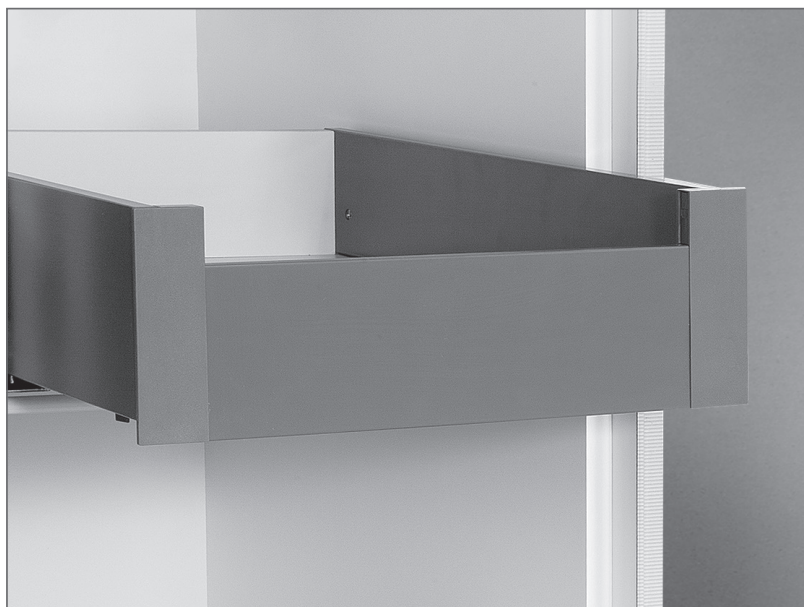
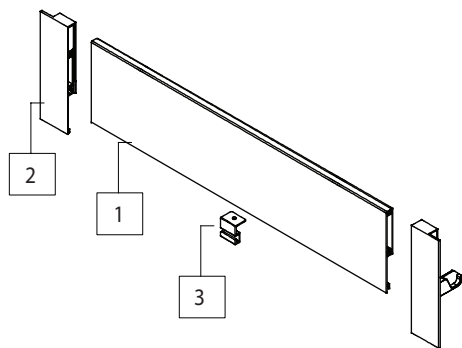


Regulagem inclinação

Acessório para Gaveta Metálica AvantBox® Slim Média H121

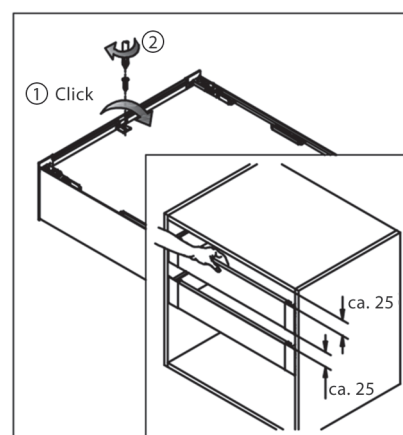
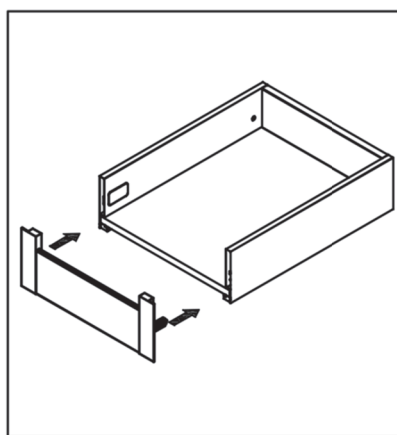
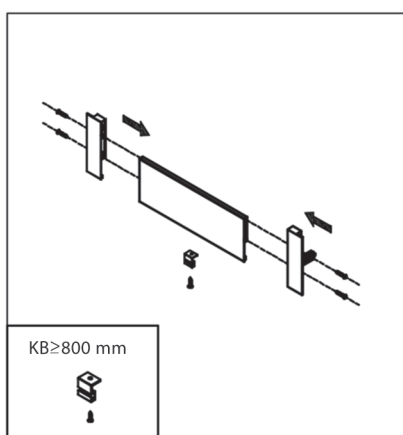
Componentes:

- 1 - Painel frontal 1100
- 2 - Conector frontal H121
- 3 - Fixador Painel frontal



Código	Descrição	Embalagem
0076.12DG08121	Kit Frontal para Gaveta Interna H121	1 Conj.

Montagem Painel Frontal - Gaveta Interna

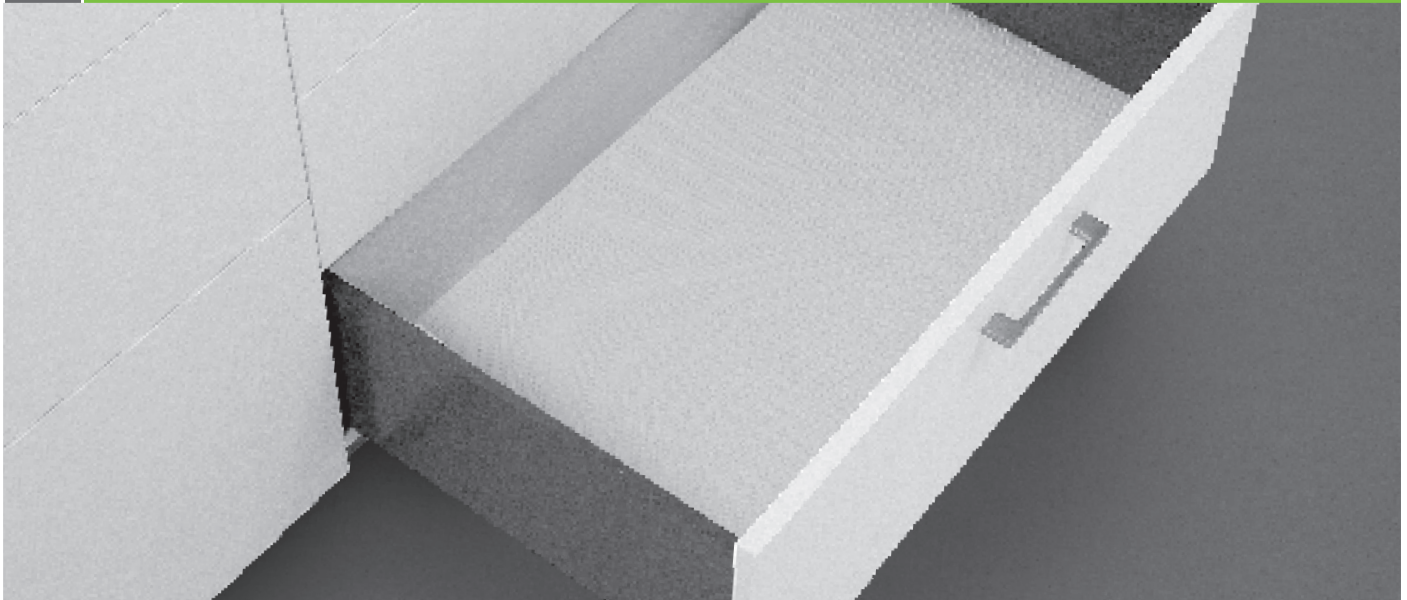


Gaveta Metálica AvantBox® Slim Alta H185

40 Kg*

100%

SLOWMOTION



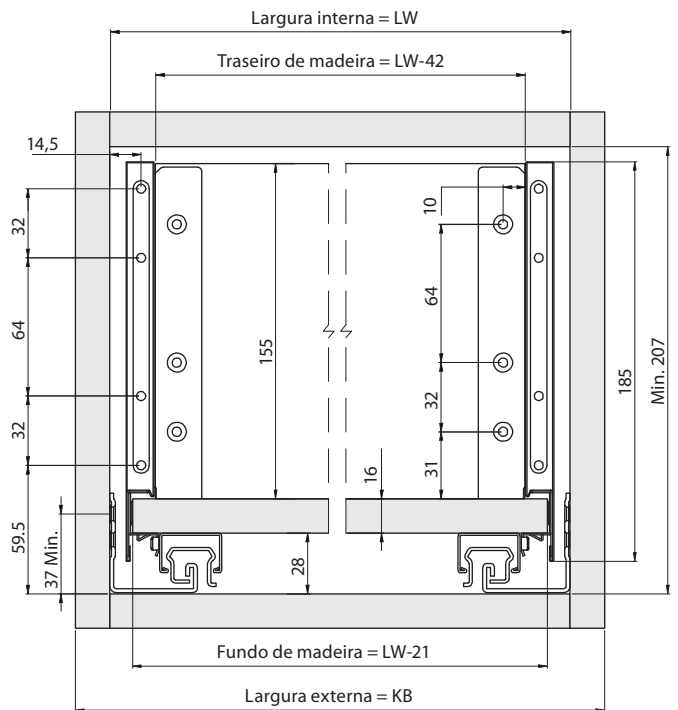
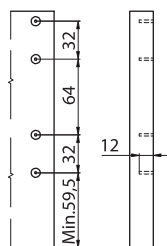
Descrição: Gaveta metálica AvantBox Alta H185
Material: Perfis de aço laminado e componentes de plástico resistente
Acabamento: Cor cinza e corrediças em zinco eletrolítico azul
Capacidade: 35 kg
Embalagem: 1 gaveta completa por caixa
Observações: Acompanha parafusos para fixação



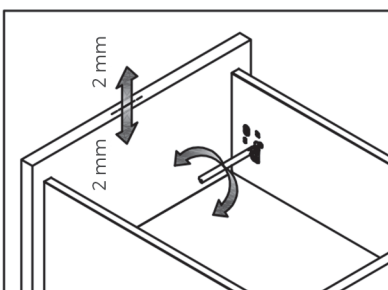
Código	Descrição	Embalagem
0076.10DG450185	Gaveta Avantbox® Slim Cinza 450 mm H185	1 kit
0076.10DG500185	Gaveta Avantbox® Slim Cinza 500 mm H185	1 kit

Dimensões para Instalação da Gaveta

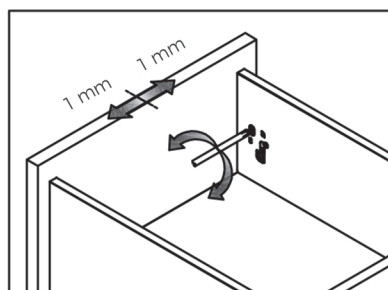
Frontal gaveta (madeira)



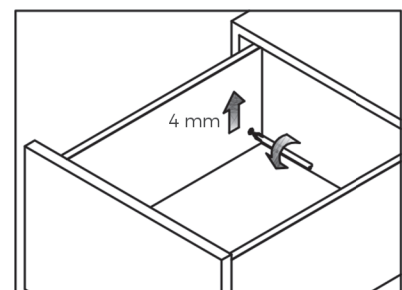
Sistemas de Regulação da Gaveta



Regulagem vertical



Regulagem lateral

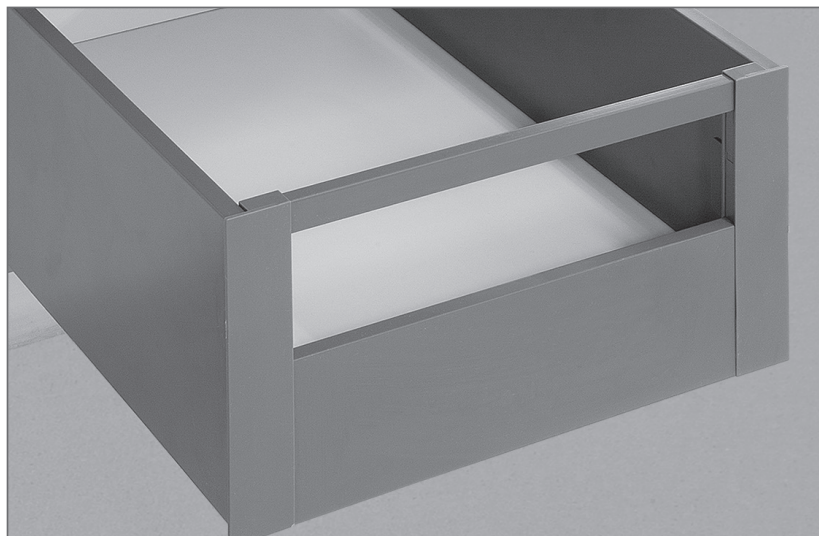
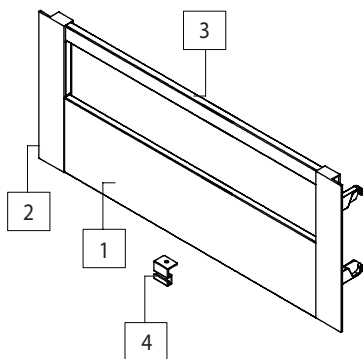


Regulagem inclinação

Acessório para Gaveta Metálica AvantBox® Slim Alta H185

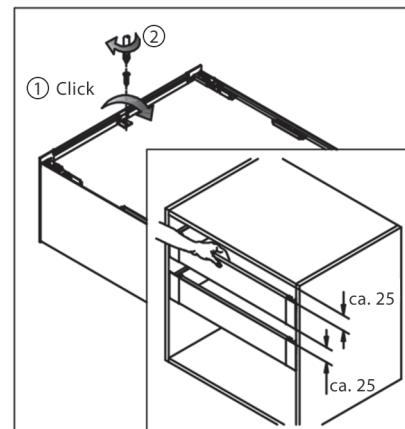
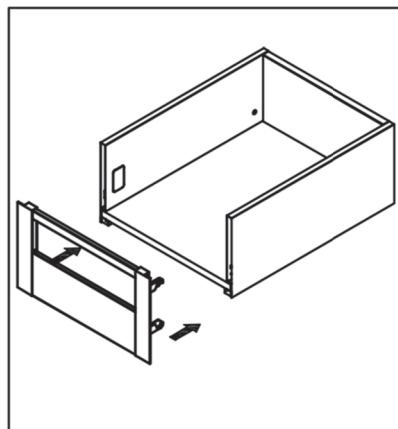
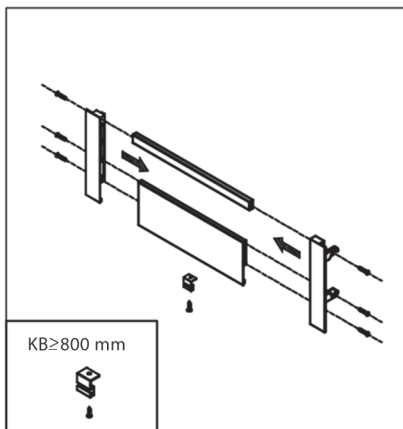
Componentes:

- 1 - Painel frontal 1100
- 2 - Conector frontal H185
- 3 - Tubo frontal 1100
- 4 - Fixador Painel frontal

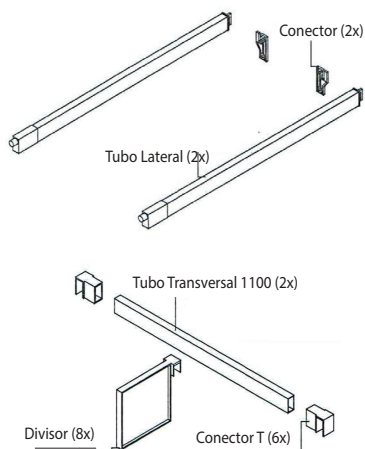


Código	Descrição	Embalagem
0076.12DG08185	Kit Frontal para Gaveta Interna H185	1 Conj.

Montagem Painel Frontal - Gaveta Interna



Acessório para elevação Lateral e Transversal



Kit Elevação Lateral

Código	Referência	Quantidade
0076.11DG450000	450 mm	1
0076.11DG500000	500 mm	1

Kit Tubo Transversal com Divisor

Código	Referência	Quantidade
0076.12DGT1100	450 e 500 mm	1