

# Batente Plástico 10x30 mm

**Descrição:** Batente plástico para travamento de fechaduras de gavetas e armários.

**Material:** Polipropileno

**Acabamento:** Cinza

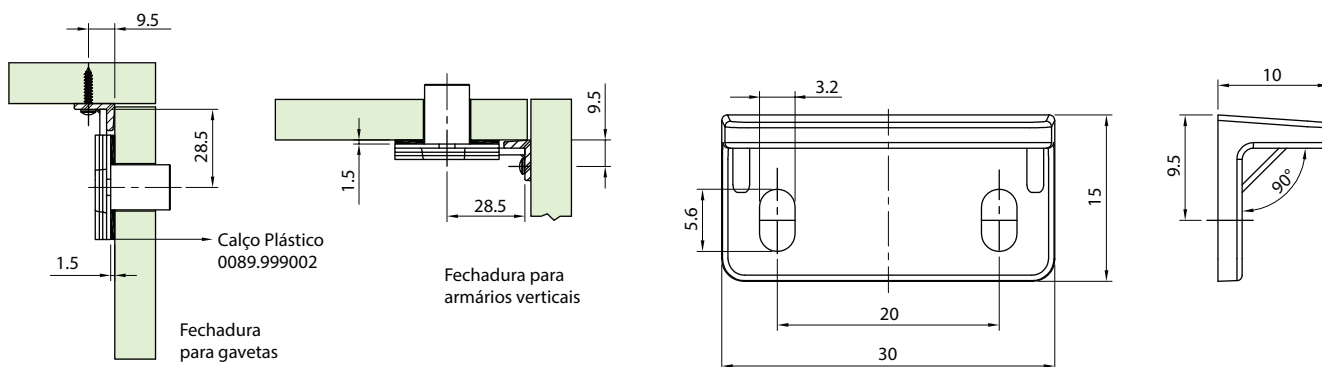
**Observação:** Indicamos o uso em conjunto com o Calço Plástico Ø17 x47 mm (vendido separadamente).

**Embalagem:** 200/20 peças



Código	Descrição	Embalagem
0089.999001	Batente Plástico 10x30 mm	200/20 peças

## Dimensões para instalação



## Aplicação

