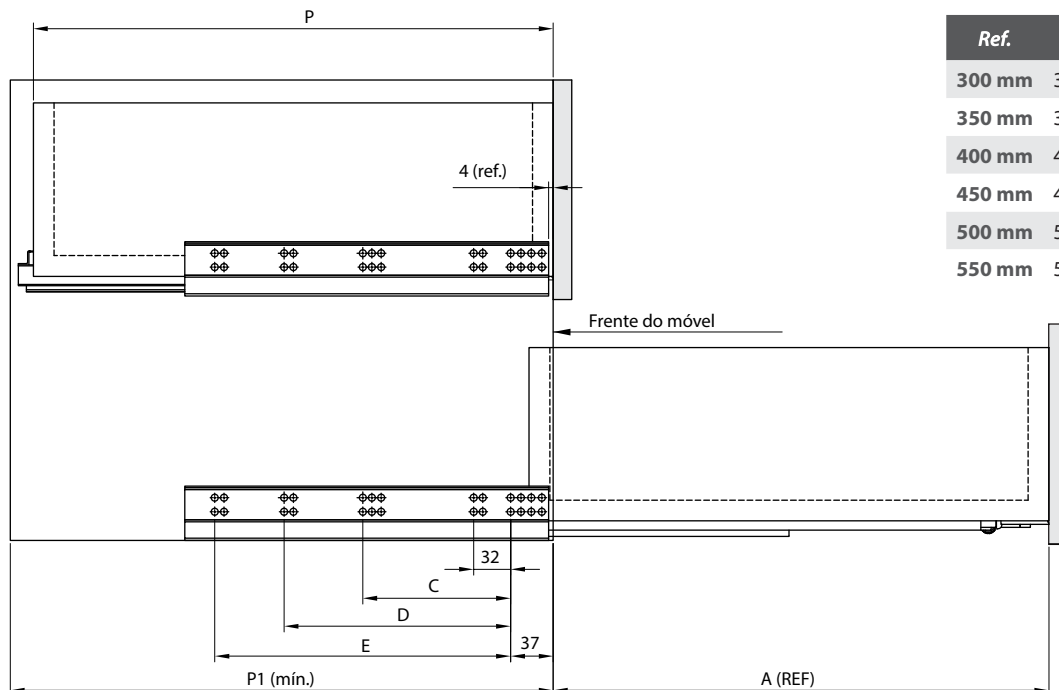
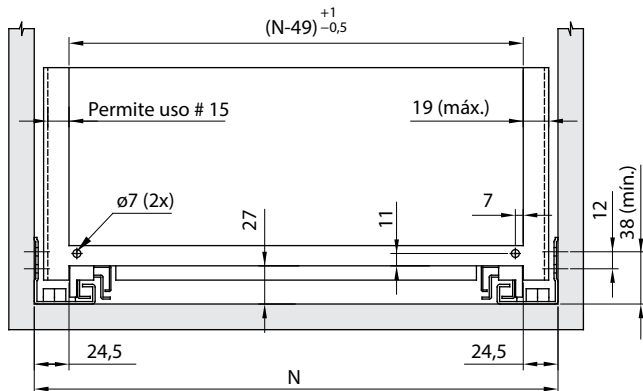


INSTRUÇÕES PARA INSTALAÇÃO

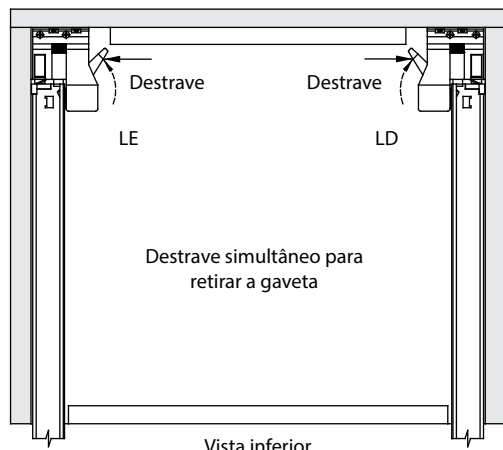
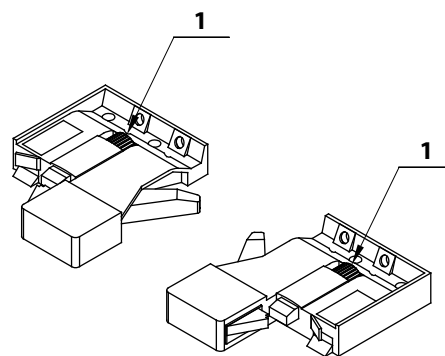


Ref.	P	P1	A	C	D	E
300 mm	300	320	275	128	192	224
350 mm	350	370	325	128	192	224
400 mm	400	420	375	128	192	224
450 mm	450	470	425	128	224	256
500 mm	500	520	475	224	256	288
550 mm	550	570	525	224	256	288

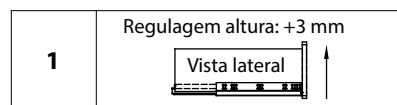


Dimensões da Gaveta - Vista Frontal

Sistema de ajuste de altura da gaveta



Vista inferior



(*) Pode ser montada com gatilho "3D" que permite 3 regulagens (vendido como acessório)