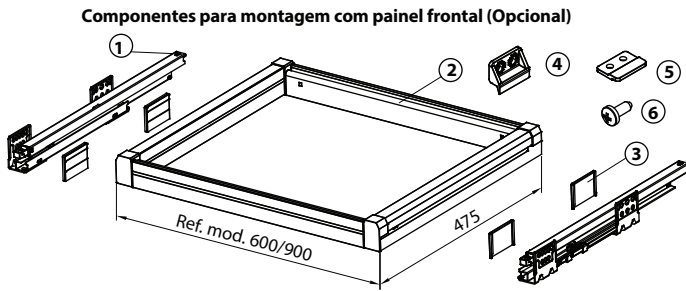


**Descrição:** Sistema para organização de armários e roupeiros composto de estruturas com design superior para proporcionar requinte, beleza e sofisticação aos espaços internos. Deslizamento suave através de corredejas ocultas com sistema de amortecimento.

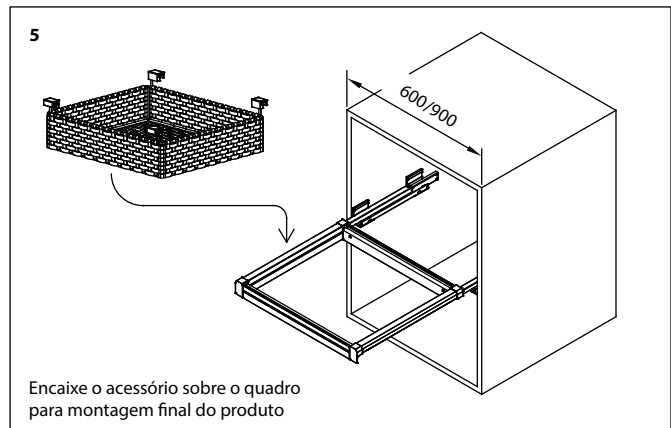
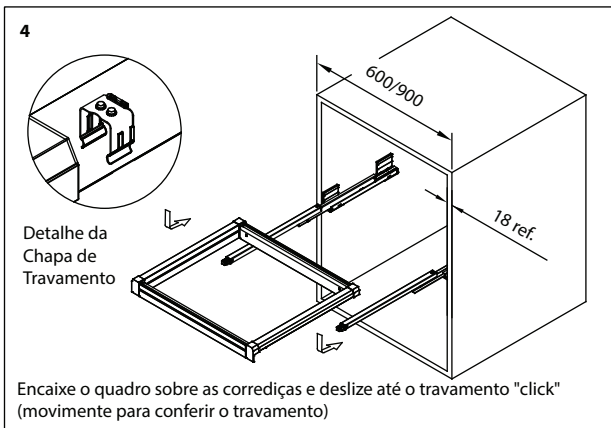
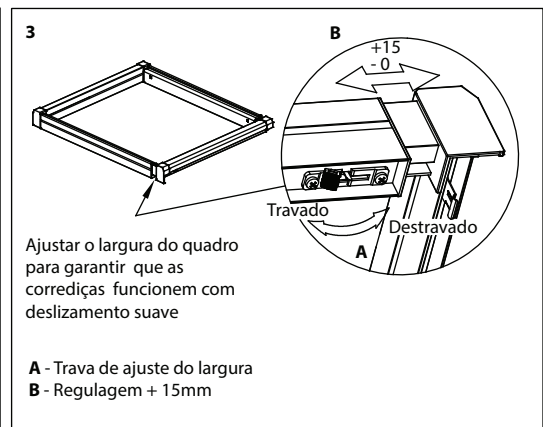
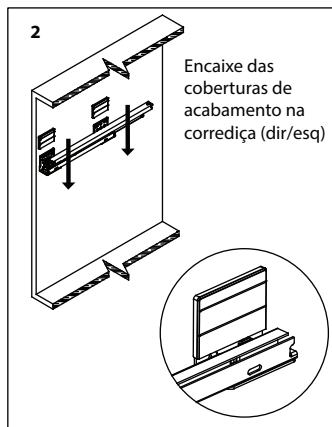
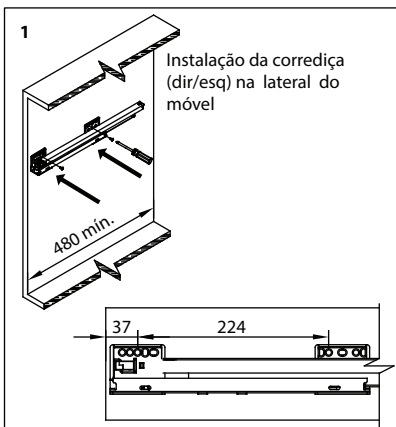
**Material:** Perfis das corredejas em aço laminado zincado e componentes conjugados em diversos materiais: aço com pintura epóxi marrom, madeira, vidro, veludo e plásticos resistentes.

**Embalagem:** Caixa com 1 Kit (acompanha instruções de instalação)



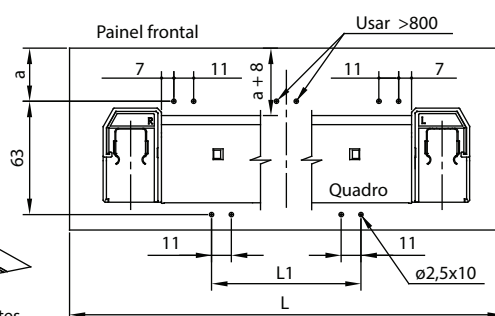
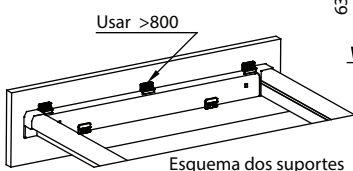
Código	Descrição	Embalagem
55AR00119600	Cesto Vime Sense 600 mm	1 kit
55AR00119900	Cesto Vime Sense 900 mm	1 kit

Nº Item	Quantidade
01 Corredejas ocultas	01
02 Quadro montado	01
03 Coberturas	04
04 Suporte frontal inferior	03
05 Suporte frontal superior	02
06 Parafuso 3,5x13	10



### Montagem do painel frontal (Opcional)

Módulo	L1
600	200
900	500



### Desmontagem do Quadro

