

Corrediça Simples de Roldanas TTS 082



Descrição: Corrediça simples com abertura 3/4 do comprimento nominal e deslizamento suave com roldanas de poliacetal autolubrificadas. Perfil Captive para compensar folgas laterais e estabilidade da gaveta.

Material: Aço laminado

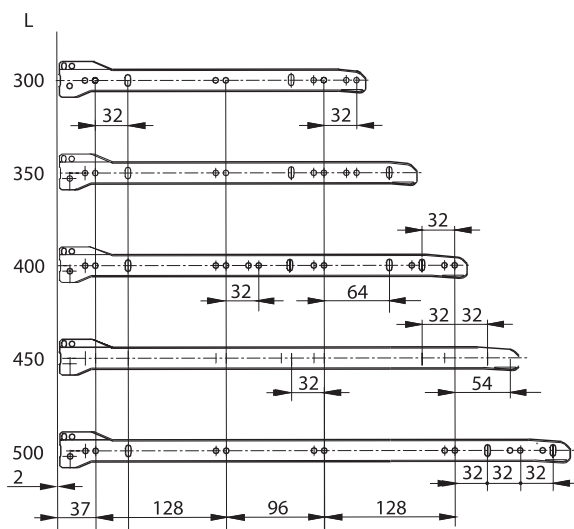
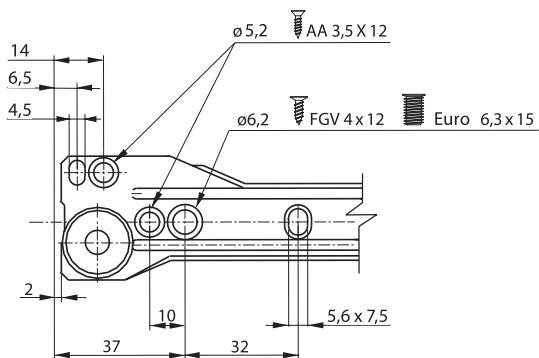
Acabamento: Pintura eletrostática epóxi branco, preto ou cinza

Medidas: 250, 300, 350, 400, 450, 500 mm

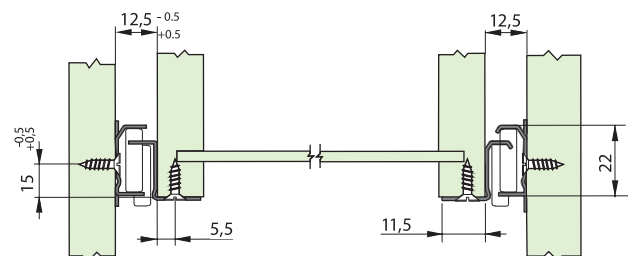
Capacidade: 15 kg por par

Embalagem: 50 conjuntos por caixa, embalados com fita adesiva

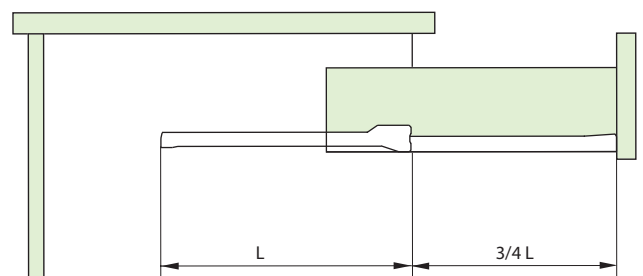
Observações: Pode ser fornecida em bruto para soldar em gavetas metálicas.



Descrição	Embalagem
Corrediça Simples de Roldanas 082 250 mm	50 pares
Corrediça Simples de Roldanas 082 300 mm	50 pares
Corrediça Simples de Roldanas 082 350 mm	50 pares
Corrediça Simples de Roldanas 082 400 mm	50 pares
Corrediça Simples de Roldanas 082 450 mm	50 pares
Corrediça Simples de Roldanas 082 500 mm	50 pares



Perda de abertura



L: Comprimento da corrediça