

Dobradiça Easy TN Slide-On Inox Calço Duplo



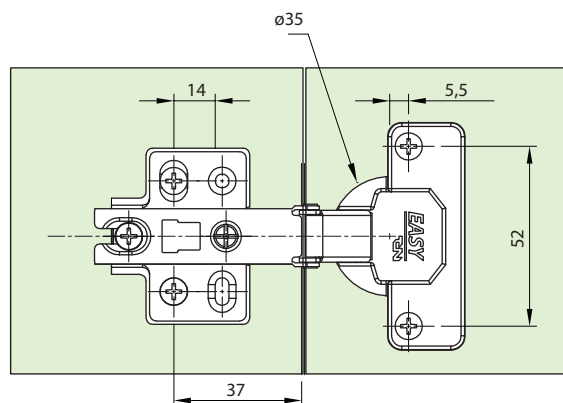
Descrição: Dobradiça com sistema de montagem Slide-On. Utiliza calço com dupla linha de fixação e regulagem. Acompanha parafusos para fixação $\varnothing 35 \times 16$ (inox).

Material: Aço inox

Caneco: $\varnothing 35 \times 11,3$ mm

Espessura da porta: 14 a 20 mm

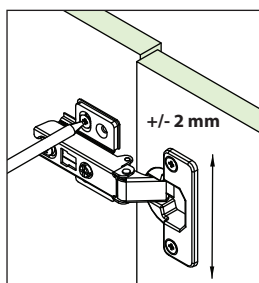
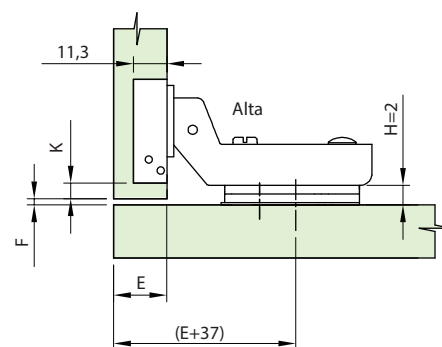
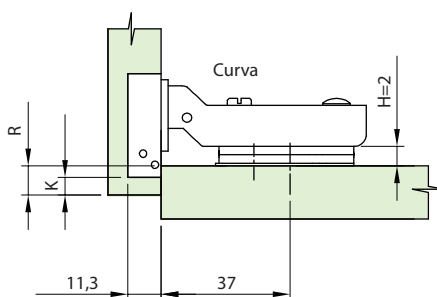
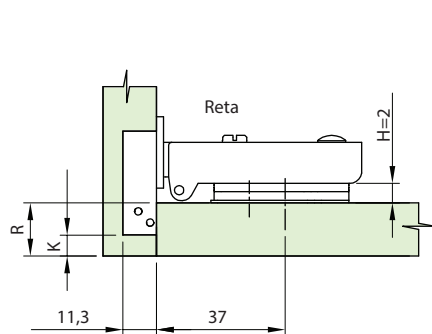
Embalagem: Cartuchos com 2 dobradiças completas / caixa interna com 50 dobradiças / caixa master com 100 dobradiças



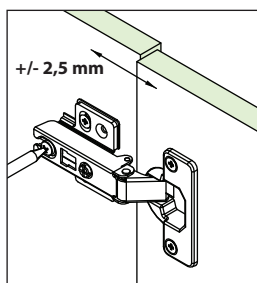
Código	Descrição	Embalagem
51MS15TNSS000CD	Dobradiça Easy TN MS Inox Reta Calço Duplo	2/50/100 pçs.
51MS15TNSS008CD	Dobradiça Easy TN MS Inox Curva Calço Duplo	2/50/100 pçs.
51MS15TNSS015CD	Dobradiça Easy TN MS Inox Alta Calço Duplo	2/50/100 pçs.

Tabela Recobrimento / Folga mm (R/F)

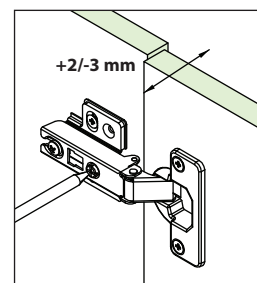
K	Reta	Curva	Alta
3	14	6	3
4	15	7	2
5	16	8	1
6	17	9	-



Alinhamento vertical



Folga horizontal



Cobertura lateral