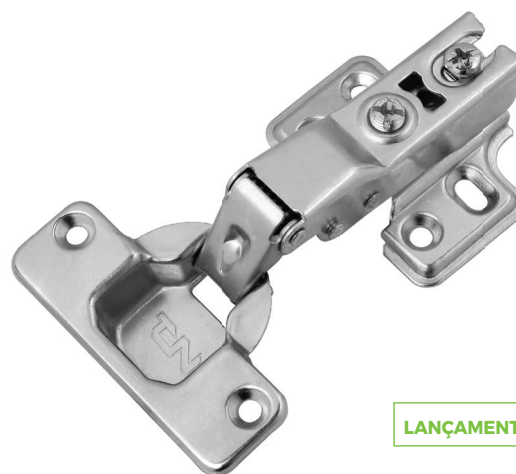


# Dobradiça TN MS Slow Calço Duplo



LANÇAMENTO

**Descrição:** Dobradiça com amortecedor incorporado para fechamento suave das portas e sistema de montagem slide-on. Utiliza calço com dupla linha de fixação e regulagem.

**Material:** Aço niquelado

**Espessura da porta:** 15 a 20mm

**Embalagem:** Caixa master com 200 dobradiças com calço montado



Código	Descrição	Embalagem
51MS15XTN490010	Dob. TN MS Slow Reta Calço Duplo	200 peças
51MS15XTN490810	Dob. TN MS Slow Curva Calço Duplo	200 peças
51MS15XTN491510	Dob. TN MS Slow Alta Calço Duplo	200 peças

**Obs:** As regulagens da dobradiça devem ser utilizadas para "ajustes finos" decorrentes de pequenas variações do processo de corte e montagem, não sendo apropriado utilizar as dobradiças nos limites máx. e mín. para não prejudicar o funcionamento das articulações da porta. Para projeto de corte usar as medidas da tabela acima.

## Dimensões para instalação

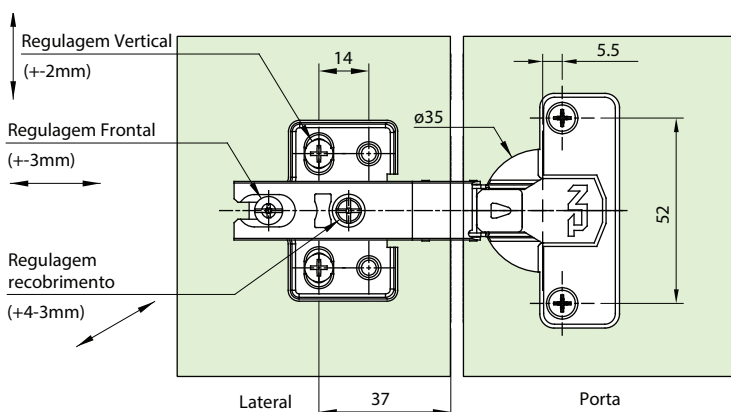


Tabela Recobrimento / Folga mm (R/F)			
K	Reta	Curva	Alta
3	13,0	5,5	1,0
4	14,0	6,5	2,0
5	15,0	7,5	3,0
6	16,0	8,5	4,0

