

# Fechadura para Porta de Vidro

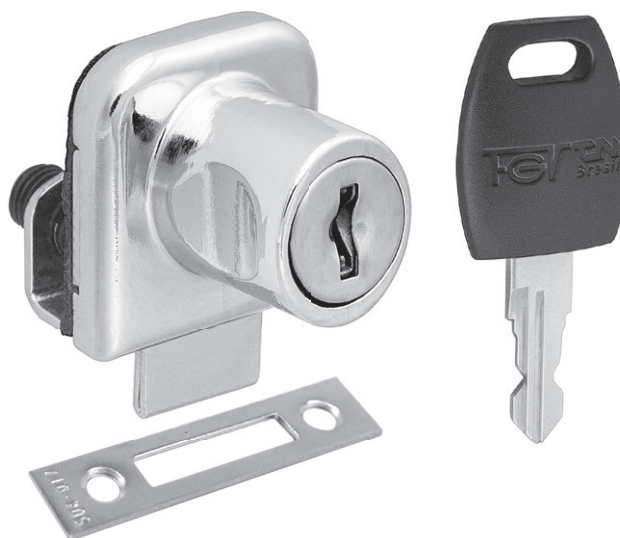
**Material:** Aço/Zamak

**Acabamento:** Niquelado

**Tipo de chave:** Fixa com acabamento plástico polido

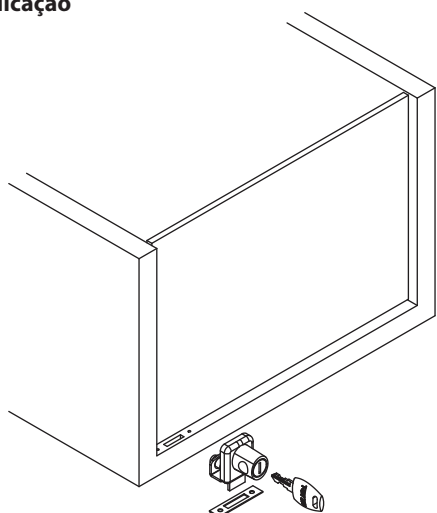
**Rotação da chave:** 180°

**Embalagem:** 200/20 peças

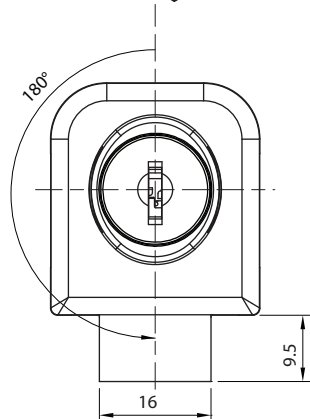
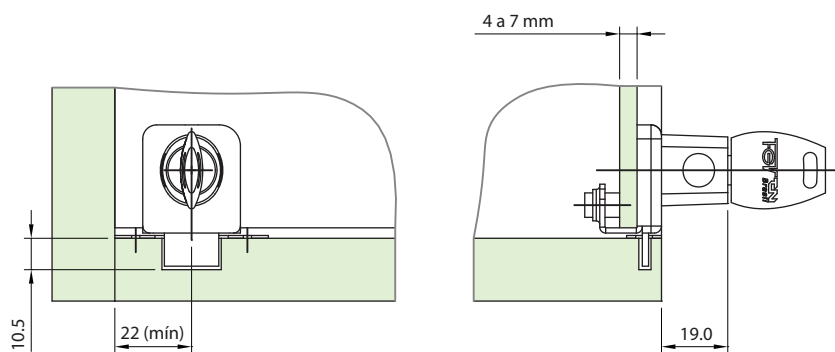


Código	Descrição	Embalagem
0089.408001	Fechadura para porta de vidro	200/20 peças

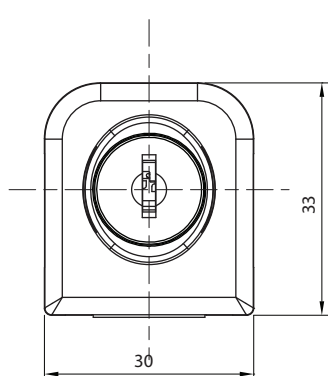
## Aplicação



## Dimensões para instalação



Posição fechada



Posição aberta

