

Fechadura para Porta de Vidro Duplo

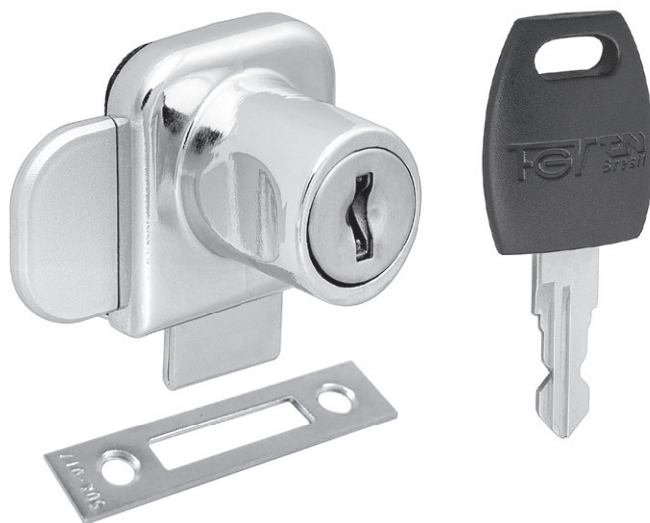
Material: Aço/Zamak

Acabamento: Niquelado

Tipo de chave: Fixa com acabamento plástico polido

Rotação da chave: 180°

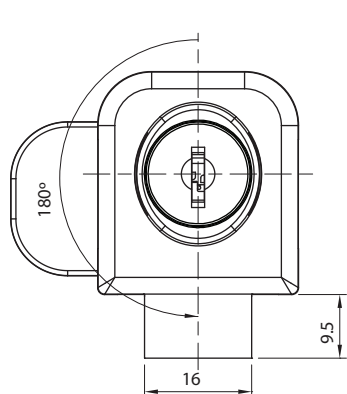
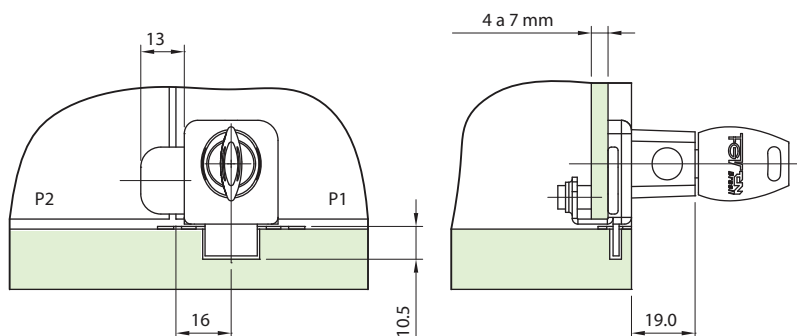
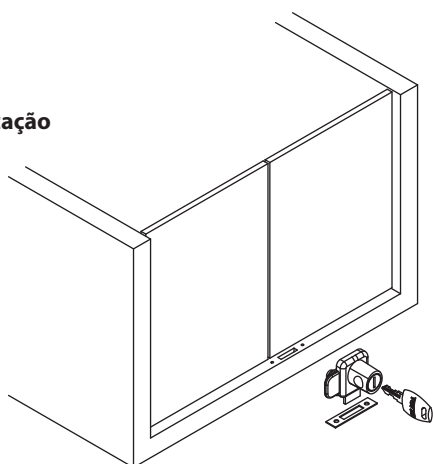
Embalagem: 200/20 peças



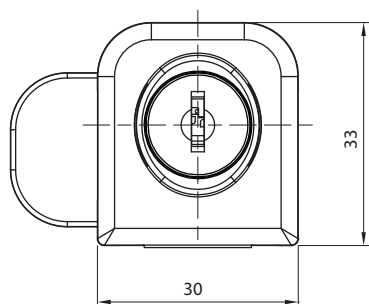
Código	Descrição	Embalagem
0089.409001	Fechadura para porta de vidro duplo	200/20 peças

Dimensões para instalação

Aplicação



Posição fechada



Posição aberta

