

Fechadura para Móveis em Aço com Lingueta

Material: Aço/Zamak

Acabamento: Niquelado

Tipo de chave: Fixa com acabamento plástico polido

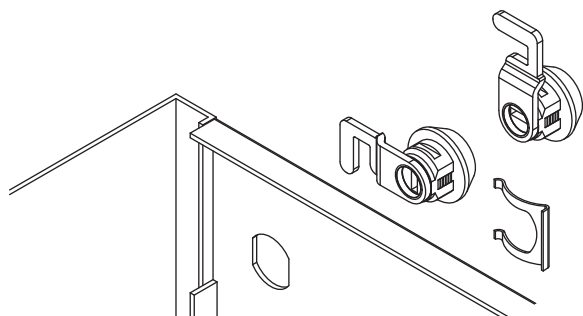
Rotação da chave: 90°

Embalagem: 200/20 peças

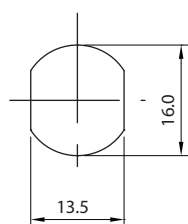
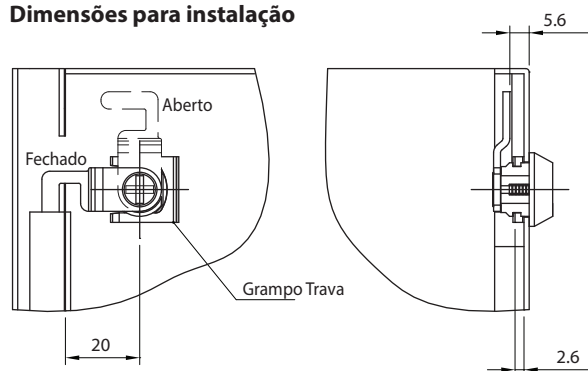


Código	Descrição	Embalagem
0089.430001	Fechadura para móvel em aço com lingueta	200/20 peças

Aplicação



Dimensões para instalação



Furo

