

# Fechadura para Móveis de Madeira 19x20 mm

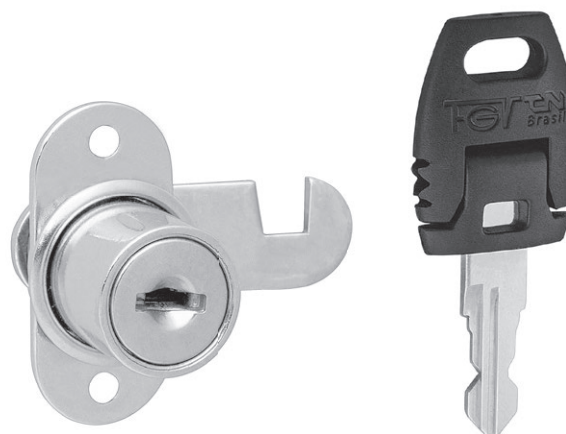
**Material:** Aço/Zamak

**Acabamento:** Niquelado

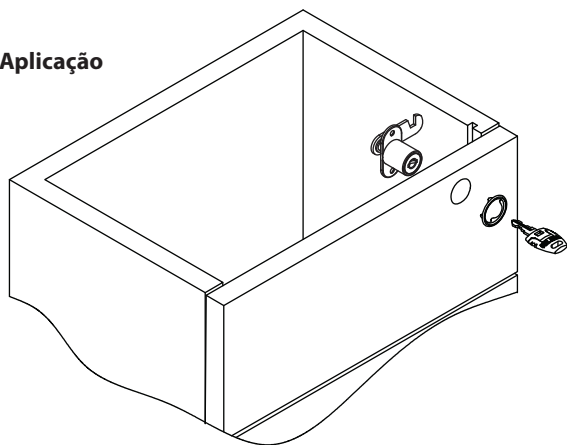
**Tipo de chave:** Escamoteável com acabamento plástico polido

**Rotação da chave:** 90°

**Embalagem:** 200/20 peças

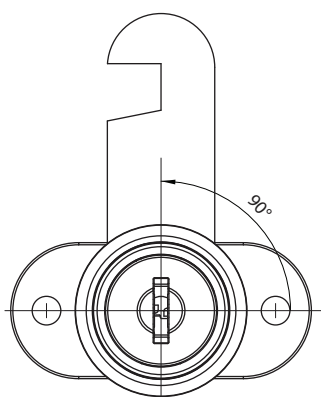
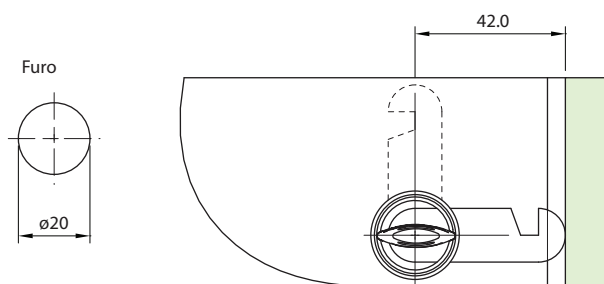


## Aplicação

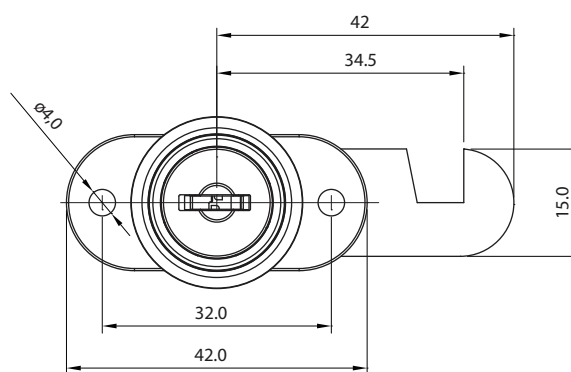


Código	Descrição	Embalagem
0089.441002	Fechadura para móveis de madeira 19x20 mm	200/20 peças

## Dimensões para instalação



Posição fechada



Posição aberta

