

Fechadura para Gaveteiro Lateral com Acessórios e Barra

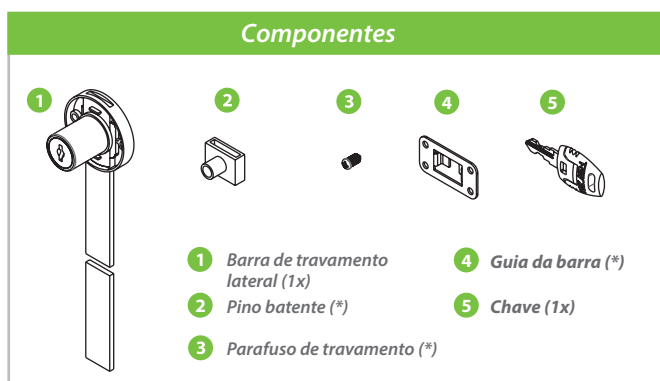
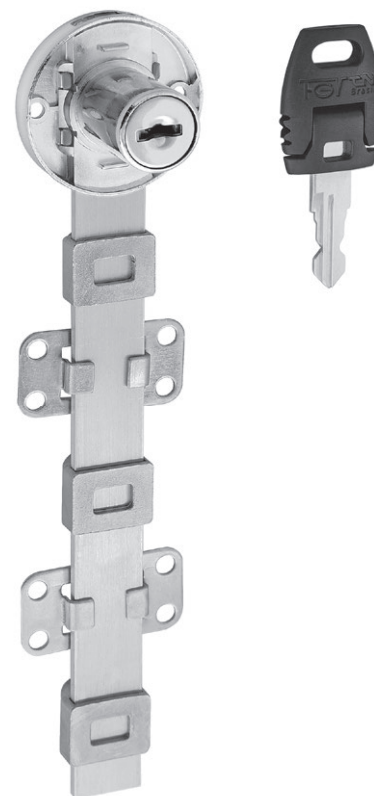
Material: Aço/Zamak

Acabamento: Niquelado

Tipo de chave: Escamoteável com acabamento plástico polido

Rotação da chave: 180°

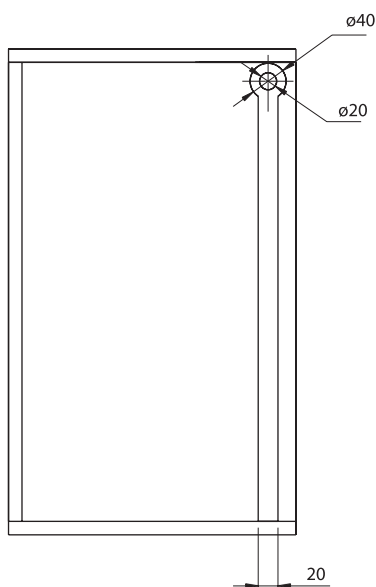
Embalagem: 50/1 conjuntos



() Quantidades de pinos batente e guias da barra conforme tabela de códigos. Parafusos de travamento utilizados nos pinos batentes.

| Código | Descrição | Guia Barra | Pino Batente | L | Embalagem |
|-------------|---|------------|--------------|------|----------------|
| 0089.108102 | Sistema de fechadura para gaveteiro lateral com acessórios + barra 1.000 mm para 5 gaveteiros | 3x | 5x | 1000 | 50/1 conjuntos |
| 0089.108502 | Sistema de fechadura para gaveteiro lateral com acessórios + barra 500 mm para 4 gaveteiros | 2x | 4x | 500 | 50/1 conjuntos |

Obs: Acessórios não montados na barra (embalados separadamente).



LATERAL DE INSTALAÇÃO DA BARRA
Profundidade da canaleta - 6 mm

