

Fechadura Cilindro de Pressão 22x36 mm

Material: Aço/Zamak

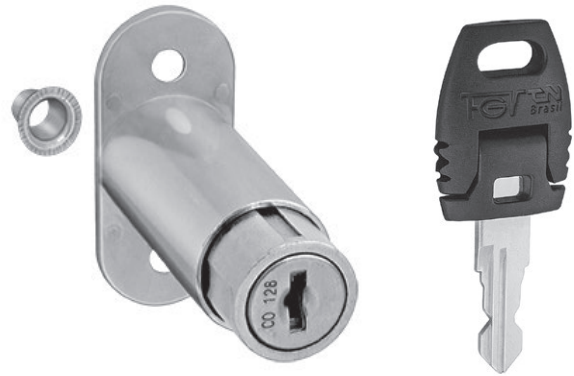
Acabamento: Niquelado

Tipo de chave: Escamoteável com acabamento plástico polido

Rotação da chave: 60°

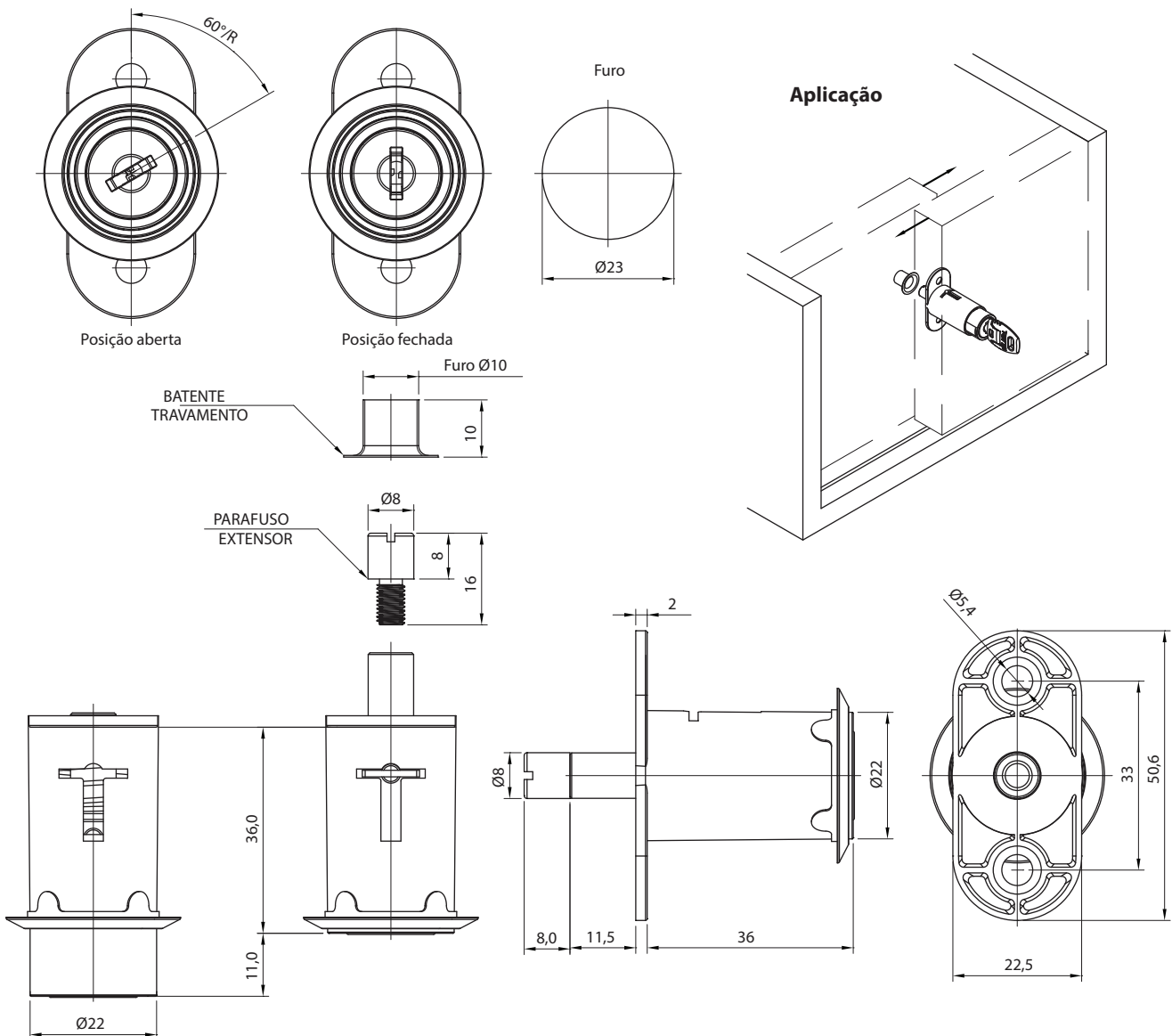
Embalagem: 200/20 peças

Embalagem: Acompanha parafuso extensor e batente metálico para travamento



Código	Descrição	Embalagem
0089.871432	Fechadura cilindro pressão 22x36mm	200/20 peças

Dimensões para instalação



Aplicação

