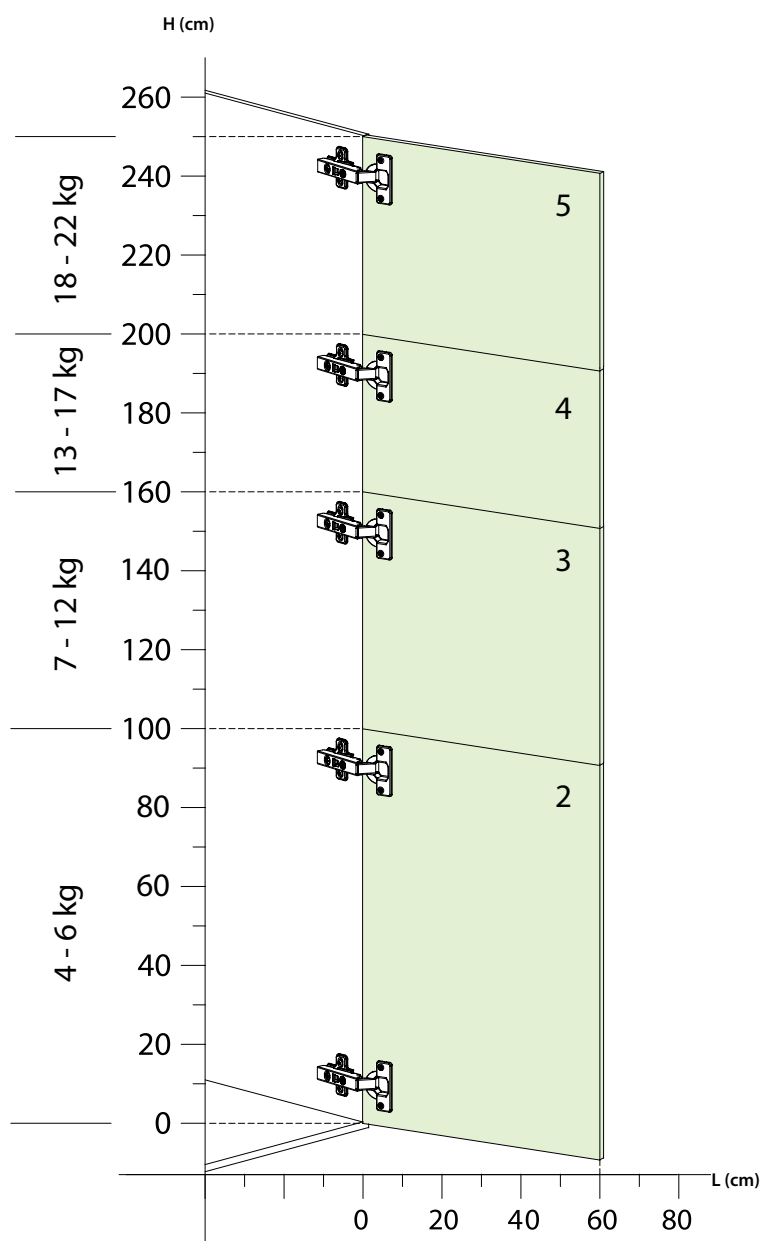


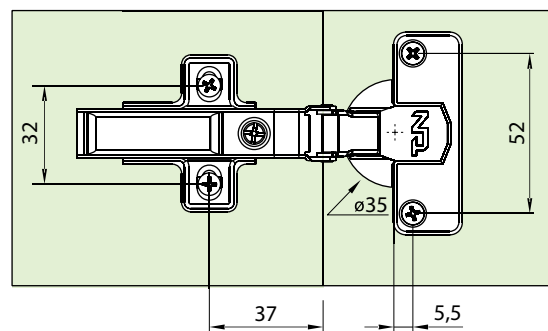
Número de dobradiças por porta

Tabela para determinação do número de dobradiças para cada porta, com base na dimensão e no peso.

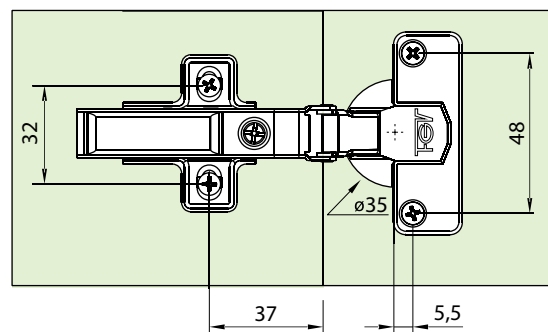


Dimensões para instalação

Dobradiças TN



Dobradiças FGV



H: Altura da porta
 L: Largura da porta