

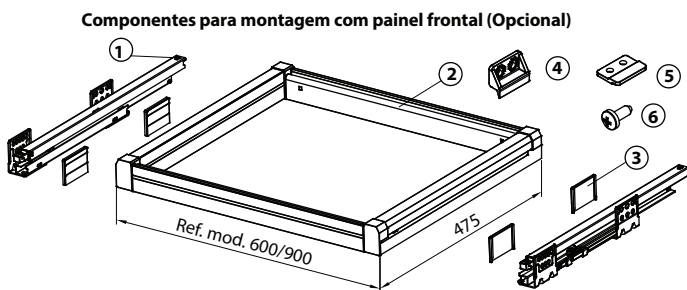
Descrição: Sistema para organização de armários e roupeiros composto de estruturas com design superior para proporcionar requinte, beleza e sofisticação aos espaços internos. Deslizamento suave através de corredeiras ocultas com sistema de amortecimento.

Material: Perfis das corredeiras em aço laminado zincado e componentes conjugados em diversos materiais: aço com pintura epóxi marrom, madeira, vidro, veludo e plásticos resistentes.

Embalagem: Caixa com 1 Kit (acompanha instruções de instalação)

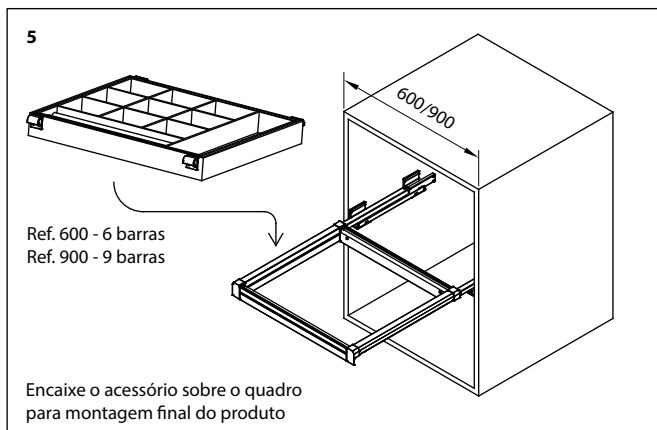
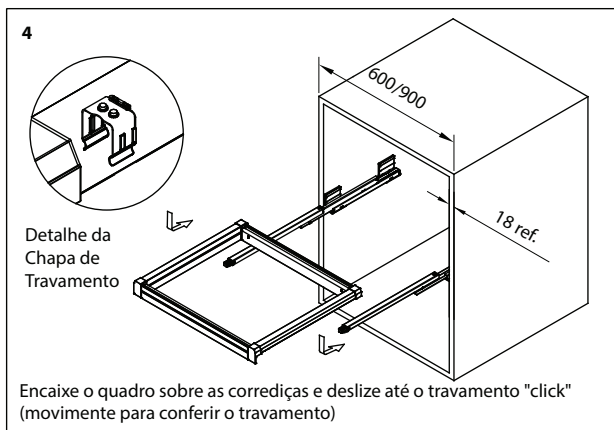
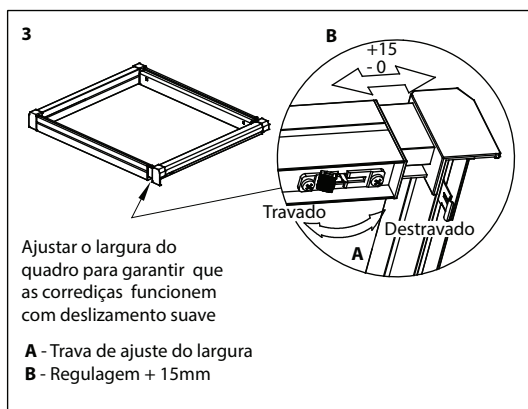
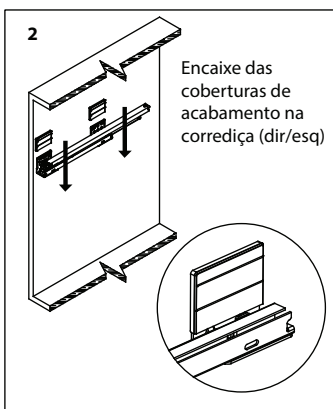
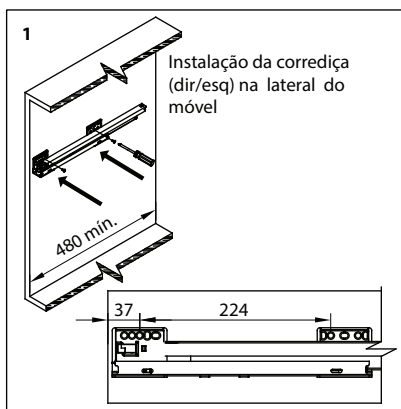


LANÇAMENTO



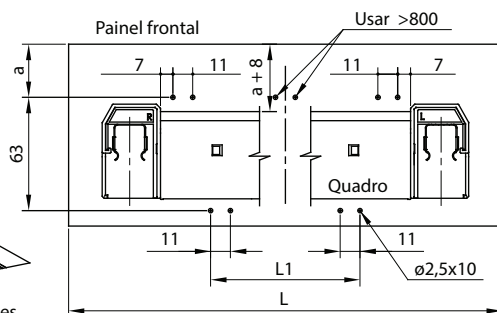
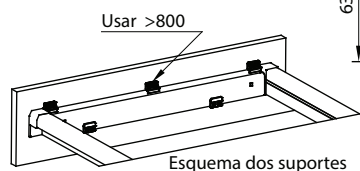
Código	Descrição	Embalagem
55AR00117600	Porta-Jóias Sense 600 mm	1 kit
55AR00117900	Porta-Jóias Sense 900 mm	1 kit

Nº Item	Quantidade
01 Corredeiras ocultas	01
02 Quadro montado	01
03 Coberturas	04
04 Suporte frontal inferior	03
05 Suporte frontal superior	02
06 Parafuso 3,5x13	10



Montagem do painel frontal (Opcional)

Módulo	L1
600	200
900	500



Desmontagem do Quadro

