

Descrição: Dispositivo para abertura automática de portas com sistema magnético, que dispensa a utilização de puxadores.

Material: Corpo e base plástica e chapa metálica para fixação na porta

Acabamento: Branco ou cinza

Fixação: Lateral, através de parafusos

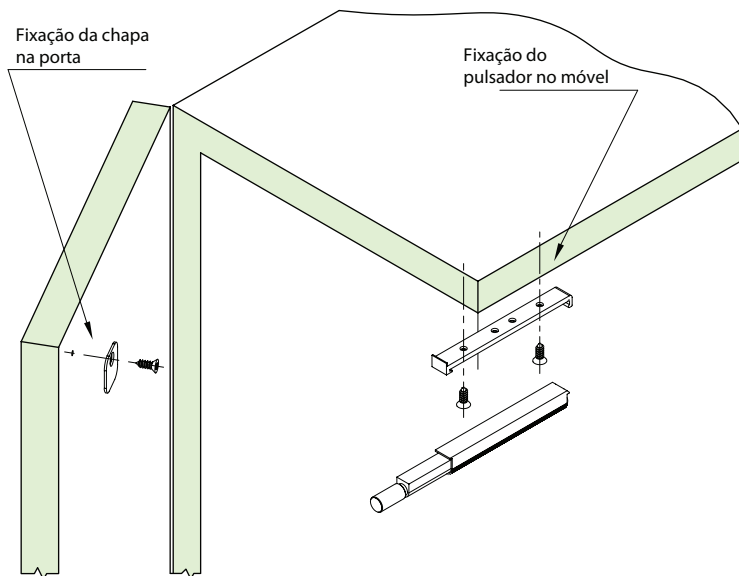
Embalagem: 500/100 peças por caixa

Observações: Deve ser montado com Dobradiças MS Abertura Automática. Acompanha kit com parafusos para instalação.

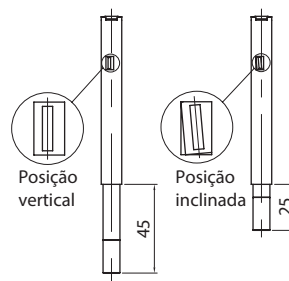


Código	Descrição	Embalagem
590400TNP1100	Pulsador Magnético TN Branco	500/100 peças
590400TNP6100	Pulsador Magnético TN Cinza	500/100 peças

Fixação dos componentes

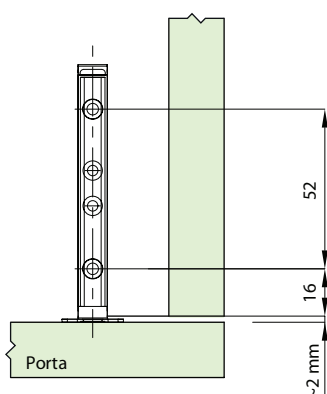


Regulagem no curso do Pulsador

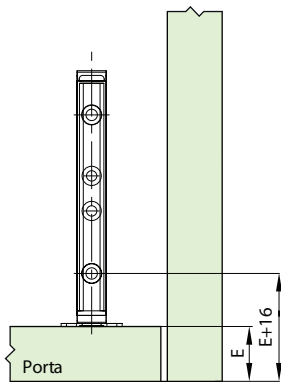


Com uma chave de fenda, ajuste a posição para o curso desejado.

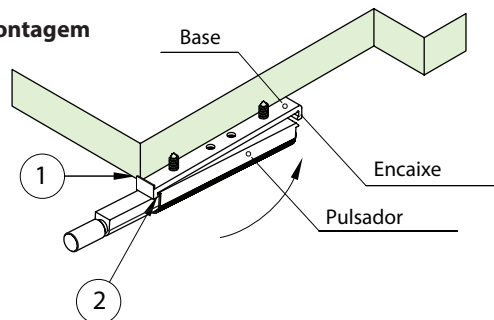
Vista superior Porta sobreposta



Vista superior Porta embutida



Etapas de montagem



- 1- Alinhe a base pela frente do móvel para fazer a fixação (porta sobreposta).
- 2- Com a base fixada, apoie a frente do pulsador no ponto 2 e gire até o encaixe "click".