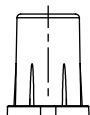


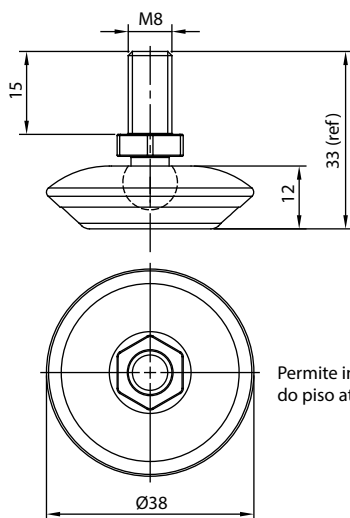
Sapata Niveladora Inox D38 M8x15



Fornecido com Bucha Plástica M8 (*) na embalagem do kit

Código	Descrição	Embalagem
0091.901038	Kit 4S apata Niveladora Inox D38 M8x15	50/1 kits
0091.901038IN	Sapata Niveladora Inox D38 M8x15 (**)	500 peças
0091.901038UN	Sapata Niveladora Inox D38 M8x15	50/1 peça
0091.401010IN	Bucha Plástica M8x12x18	10.000 peças

(**) Não acompanha bucha plástica.



(*) Opção de montagem com Porca Garra M8 (0091.901033)

Permite inclinação do piso até 15°

